

INUI CONSTRUCTION MATERIALS CATALOG

イヌイ 建築パーツ 総合カタログ

2024

No.25-3



明日への建設工事に役立つ

乾産業株式会社

ごあいさつ

かつてより日本の経済・成長を支えてきた建設・土木業界におきまして、
私ども乾産業株式会社は、昭和36年(1961年)の創業以来、
イヌイグループの中心として、
常に技術と営業が連携した製販一体の事業方式を展開しております。

技術生産工場が責任を持って、
品質・安全にこだわって信頼ある確かな品を生産し、
北海道から沖縄まで日本各地の拠点から、
営業が迅速・正確に自信をもって全国展開しております。

日本経済バブル崩壊以後、
建設業界において耐震偽装問題から建築基準法改正と
改めて安全を重要視されると同時に、
各企業のコンプライアンスが問われています。
イヌイブランドは、
MADE IN JAPANにこだわり、
高品質・高精度な製品で安心をお届けいたします。

INDEX

基礎工事

パイルキャップ	4,5,6	パテントスペーサー 各種	16
パイルキャップ P700、P800	5	パテントキャッチ	16
パイルキャップ P700、P800 杭頭補強筋用	6	ストロングパテント	16
パイルカバー	5	パテントメッシュ	14
パイルスペーサー	8	HLパテント	19
パイルスペーサー(ボルト式)	8	上下筋スペーサー	18
杭芯金物(番線付)	8	上下筋スペーサーS	18
杭頭補強筋	7	上下筋パテント	19
キソベース	10	上下筋バー型	20
キソベース トリイ型	11	バー型スペーサー 各種	20

鉄筋工事

かぶり厚さ・鉄筋の組立て	76	ハリ用バー型	21
スペーサー使用・配置基準表	77	コン止めバー型スペーサー	21
サイコロ	12	マルチスペーサー	18
キソ用サイコロ	12	コン止めクシ	21
ハリ用サイコロ	13	トメタロー	22
サイコロPL付	12	カルスポ	22
ブロックサイコロ	13	コンクリートサイコロ	17
コシカケ	13	ポストスペーサー	17
シキプレート	13	Sカン	23
敷鉄板	13	ワリバンラック	23
キャッチサイコロ	14	主筋フック	23
メッシュ用サイコロ	14	きそっ子ピン	23
ドーナツ	15	メッキ結束線	23,75
兼用ドーナツ	15	結束線(クロ)	23,75
サンドーナツ	15	タイワイヤ	75
ドーナツアーテ	15	メッシュ用デッキスペーサー	24
コンクリート・ハート型	17	メッシュ用段違いバー型	24
壁柱用パテントスペーサー	17	バー型デッキスペーサー	24
		デッキスペーサー	25
		合成スラブデッキの種類	25

INDEX

金属工事

テスリコーン	26
テスリアンカー	26
U型金物	27
スチロール付U型金物	27
BLアンカー3型・4型	27
ステンタラップ	75
異形差筋アンカー	27

インサート工事

インサートの選び方	28
サッシアンカー+	1,26
サッシアンカー	26
スチールインサート	29
釘抜型インサート	29
ポリ釘インサート	30
釘付テーパーインサート	30
釘抜型テーパーインサート	30
テーパーインサート	31
スーパー1N・2N	31
カラーインサート	31
釘付ダンネツインサート	32
釘抜型ダンネツインサート	32
テーパー釘付ダンネツ	32
テーパー釘抜型ダンネツ	32
クギノン	33
ダンネツ用インサート	32,33
カラー23	31
オールブラ25	31
釘抜型オールブラインサート	36
オールブラ 断熱材用	36

エンブラインサート	36
ダンネツナット ボルト付	36
物干用インサート	37
クーラーインサート	37
クーラー化粧板	37
V型自在インサート	37
LG(ライトゲージ)吊金具	38

木工事

羽子板ボルト	38
ボルト付吊足	38
ナット付吊足	38
野縁受金物	38
床用大引止金具	38
アンカープレート基板	38
ポリ釘	57

足場仮設工事

足場インサート A型~E型	39,40
足場インサート F型(ステンレス製)	41
足場インサート Bセバ用	41
足場インサート 外断熱用、ロングボルト	41
ALC用足場インサート	41
木造用足場インサート	41
異径ナット	75
丸カン	75
プレートアンカー	42,43
エルボキャッチ	41

型 枠 工 事

ポリバタ受	44
釘抜型ポリバタ受	44
釘抜型コの字ポリバタ受	44
釘抜Wポリバタ受	44
段付ポリバタ受	44
ポリベース Bセパ用	45
ポリベース 各種	45
コンパネつめせん	45
ダンネツアーテ	45
アンカーコーン	46
Hジョイント	46
バタカス	46
木枠止金具	46
木レンガ	46
Pスラブ駒	47
Pスラブ駒(角・L)2型	47
釘付Pコマ	47
ハイPコマ	47
スラブ引金物デッキ用	47
ダンネツパット・軸足	48
止水リング	48
クニセパ	48
セパジョイント	48
セパレーター	49
Pコーン	49
プラグコーン	49
フリーテーパーコーン	49
クサビ本体	49
当板	49
テツカブト	50
テツカブト(鉄筋連結式)	9,50
セパジメ	50

クロスカブト	9
セパグローブ	51
セパグローブ SSH	51

コンクリート打設工事

天端ポイント(バネ式・ポリ式)	52
テンバ上筋用	56
天端ポイント接着型(バネ式・ポリ式)	55
天端ポイントPL付(バネ式・ポリ式)	55
釘抜型天端ポイント(バネ式・ポリ式)(ダンネツ用)	53
土間用天端ポイント	52
ダンネツ用天端ポイント	52
ダンネツ用天端ポイント(クギノン式)	53
デッキ用テンバ(各種)	54
テンバ用ジョイント	55
スミポイント(本体・ベース・フタ)	56
チェーン引インサート	57
スリーブハット	57
ジャストコン(面落ち・面合せ)	58
スピードコン	58
カブリコン・塩害コン	58
ジャストボンド	59
ブチルシール	59
ブラレベル	59
ブラレベル・クサビ	59
耐震スリット	60,61
スーパー面木・目地棒	62,63
発泡面木・目地棒	64,65
コーナーフィット	65
マグネット面木	66
木製面木・目地棒	66
スーパーハリーZ(高強度梁貫通孔補強筋)	67
パイプジョイント	37

INDEX

鉄骨工事

QLデッキ用ハンガー	33
SEデッキ用ハンガー	33
デッキノコ	34
デッキノコ(吹付用)	35
デッキインサート	34
オールブラ デッキ吹付用	35
PCカラー23	34
スプリングインサート	34
スプリングインサート(吹付用)	35
ファブベース	57
レベルマン	57
アンカーラップ	57

保安用品

鉄筋ダッコ	69
ジャッキダッコ	69
セフティカバー	68
Sキャップ	68
ハードクランプカバー	68
ソフトクランプカバー	68
スーパーソフトカバー	68
クランプボルトカバー	69
ボルトカバー	70
カラーコーン・スコッチコーン	75
コーンバー・コーンウェイト	75

養生・その他

養生カバー	70
額縁養生カバー	70
クニシールC31	70
ステップサポート	71
ショックレスカバー(各種)	71
鉄筋保護袋	72
鉄筋カバー	72
ノロ止メアングル・テープ	72
ポリフィルム(シート)	73
養生シート	73
ブルーシート	73
ブルークロス	73
ブルー(養生)マット	73
エアーキャップ	73
コンクリート養生マット	73
プラベニヤ	73
足場バンド	73
サポートピン	74
塩ビシート	73
土のう袋	74
UV土のう	74
PPガラ袋	74
コンテナバッグ	74
トラロープ	74
シートひも	74
バックアップ材	74
布ガムテープ	74
養生テープ	74
なまし番線	75
タイワイヤ	75

サッシアンカー+^{プラス}

新機能をプラスしたサッシアンカー



☆十字スリットが安全性を**プラス!!**

☆釘処理作業の軽減を**プラス!!**

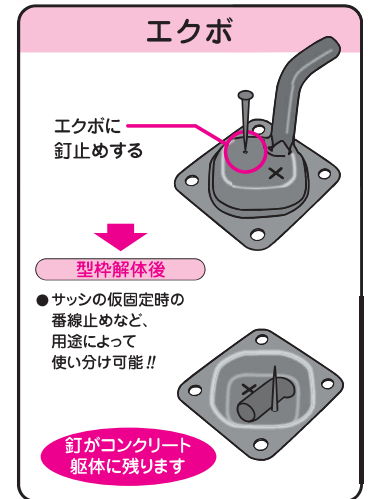
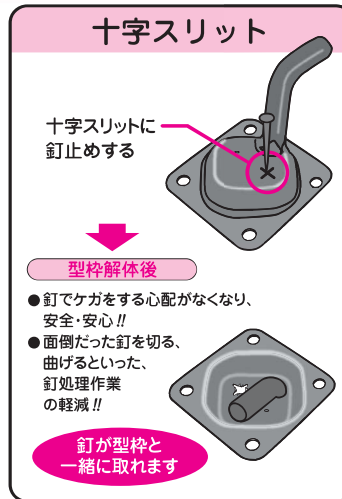
特長

- 型枠解体時、十字スリットが破れて釘が型枠と一緒に取れます。釘が躯体に残る場合がありますが、パール等で簡単に取り除けます。
- 従来通り、エクボもありますので、用途によって使い分けが出来ます。エクボに釘止めた場合、釘が躯体に残ります。
- アンカー部分の隙間が少ないので、溶接前のハズリ作業を軽減します。

施工例



品名	入数
サッシアンカー+	500個

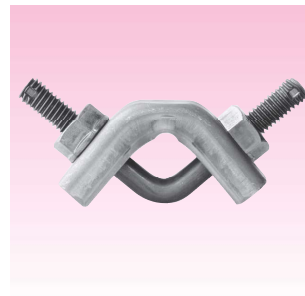


テツカブト (NETIS登録製品) P50 参照



- ☆鉄筋無溶接工法のセパ取付金具
- 鉄筋からのセパレーター取りに最適です。
 - 2本のボルトで安定した高い引張強度が得られます。
 - ナットが外れない構造なので、作業時の紛失・落下防止になります。
 - W⁵/₁₆・W³/₈・W¹/₂のセパレーターに対応。
 - ナット付・鉄筋連結式タイプもあります。

セパジメ (NETIS登録製品) P50 参照



- ☆鉄筋無溶接工法のセパ取付金具 (テツカブト姉妹品)
- 熔接もネジ止めもせず、Vボルトの締付のみでセパレーターを固定しますので作業がスピーディに行えます。
 - ナットが外れない構造なので、作業時の紛失・落下防止になります。
 - W⁵/₁₆・W³/₈のセパレーターに対応。

セパグローブ P51 参照



- ☆鉄筋溶接不可 対策用金物
- 型枠・鉄筋・アンカーセット工事等の無溶接金物
 - ボルト1本で締め付けカンタン施工
 - t 4.5mm厚の鉄板にリブ加工しており安心の強度
 - 溶接を考慮し広い面を採用
 - 多様な用途の施工が可能

セパグローブ SSH P51 参照



- ☆鉄筋溶接不可 対策用金物
- 型枠・鉄筋工事等の無溶接金物
 - ボルト1本の締め付けで、鉄筋×セパセバ×セバ等を挟み込み固定
 - t 4.5mm厚の鉄板にリブ加工しており安心の強度
 - 多様な用途の施工が可能

新製品・おすすめ品

パテントメッシュ (Sタイプ追加)

P14 参照



- ☆溶接金網用 鋼製スペーサー
- ワイヤーメッシュの線径に合わせて制作
- 線径サイズ別に色分け(メッシュ受部)
- ワンタッチで確実に取付け(結束不要)
- 高強度で確実なかぶりを確保
- コンクリートが回りやすい形状
- 断熱材(土間)用のPL付もあり
- 75mm目合いに最適なSタイプを追加発売

ブロックサイコロ

P13 参照



- ☆基礎・梁・梁カンザシ筋 土間工事用スペーサー
- 従来品より強度がアップしました。
- カブリ厚4種類・5種類兼用 (40~70)、新(60~100)
- コンクリートの廻りがよく、露出面が少ない。
- プラスチック製の為、軽量で取扱いが便利です。

デッキノコ

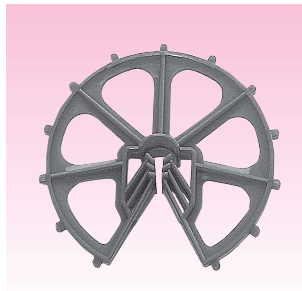
P34 参照



- ☆デッキプレート用インサート
- ワンブッシュで取付けが出来、抜群の固定力!
- 16φの穴を開け手で押し込み固定します。
- 軽くて持ち運び施工性に優れています。
- デッキプレート各種(厚み)に対応が出来ます。

兼用ドーナツ (D10~16兼用タイプ)

P15 参照



- ☆打放し壁・柱用
- 鉄筋径D10・D13・D16の3サイズ兼用が出来ます。
- プラスチック製

デッキノコ (吹付用)

P35 参照



- ☆デッキプレート 耐火被覆吹付用インサート
- ワンブッシュで取付けが出来、抜群の固定力!
- 16φの穴を開け手で押し込み固定します。
- デッキプレート各種(厚み)に対応が出来ます。
- 吹付厚60mmまで対応

サンドーナツ

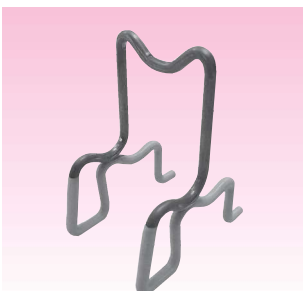
P15 参照



- ☆お日さま型 スペーサー
- ☆打放し壁・柱・梁用
- コンクリートの充填効率を高める形状です。
- 粗骨材が通りやすく、縦筋への横使用が可能になりました。
- 鉄筋径D10・D13・D16の3サイズ兼用が出来ます。
- プラスチック製
- ※ドーナツアーテ取付け用に一部形状が変わりました。

HLパテント (樹脂防錆)

P19 参照



- ☆下筋兼用+上筋用 鋼製スペーサー
- 下筋用、上筋用のスペーサーが一体となっているので、作業効率がアップします。
- 下筋用が兼用(H30/H40)で使用出来るので在庫を大幅に減らせます。
- 強度・バランスを考慮した形状になっています。

ドーナツアーテ

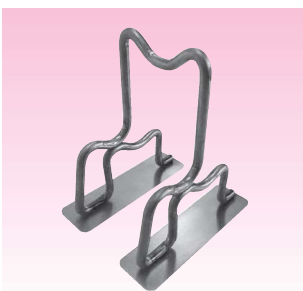
P15 参照



- ☆壁用断熱材保護パット
- 外断熱工法の断熱材の保護に最適です。
- 断熱材への食込みを防止し、かぶりを保持します。
- 取付けがカンタンです!
- 底部にスレ止めの突起付
- ※イヌイ製兼用ドーナツ・サンドーナツ専用です。

HLパテント (PL付)

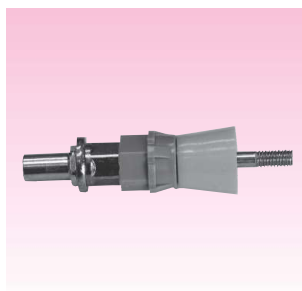
P19 参照



- ☆下筋兼用+上筋用 鋼製スペーサー
- 沈み止めプレートが溶接で一体化され、断熱材用(土間用)として最適です。

足場インサート Bセパ用

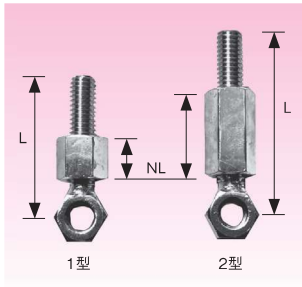
P41 参照



- ☆打放し工事・モルタル仕上用
- 外壁のコンクリート打放し工事に最適です。
- セパ穴を使用し取付けしますので足場インサート取付け用の穴を開ける必要がありません。
- Pコンのカラーは黄色です。
- 壁つなぎ使用後は、モルタルやPコン穴埋め閉塞栓等で仕上げます。

エルボキャッチ

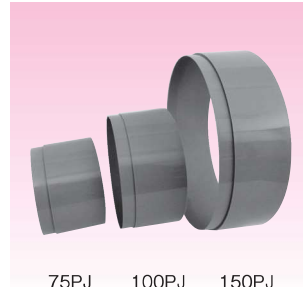
P41 参照



- ☆足場用壁つなぎ 直角取付金具
- ベランダ・バルコニー等の天端やスラブ下から直角に足場壁つなぎの取付が可能
 - スラブ下取付の場合施工跡が目立ち難い
 - レギュラーサイズ=1型
 - 躯体からの長さ確保にロングサイズ=2型
 - コンクリート天端使用時スラブ厚120mm以上
 - 許容荷重4.9kN

パイプジョイント

P37 参照



- ☆換気用パイプ×レジスター接続用
- 断熱材吹付時の養生や、換気ユニット取付時の、吹付断熱材除去の手間を抑え作業効率アップ
(吹付材による塩ビパイプのふさがりを防止)
 - 接続部は段差を抑えた肉薄構造で、換気ユニット挿入時に筒の干渉が無く取付がスムーズ

ポストスペーサー

P17 参照



- ☆パイプサポート受スペーサー
- 高強度で安定してサポートを支持します。
 - コンクリートスペーサーに比べ、軽量で作業性に優れています。
 - 型枠への接地面を広くし、くい込みを考慮した形状になっています。
 - H180以上は補強付

クロスカブト(NETIS登録製品)

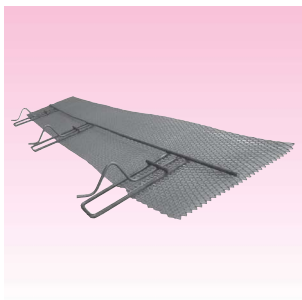
P9 参照



- ☆無溶接 直交鉄筋固定金物
- 無溶接にて、直交(クロス)鉄筋を固定出来ます。
 - 4点締め込みの為、抜群の固定強度です。
 - コの字型プレートを採用し、締め込み強度アップ。
 - フラットバー(帯筋等)の同時取付けも可能です。
- *鉄筋サイズ(シングル/ダブル)・本数フラットバー取付け有無等、ご指定ご相談下さい。

ビームストッパー

P24 参照



- ☆耐火被覆下地金物(梁下用)
- 溶接の必要がありません。
 - はめ込みだけのカンタン施工
 - 溶接をしないので、鉄骨への影響や火花養生も不要です。
 - L=900

足場インサート用ロングボルト

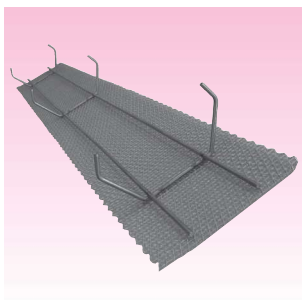
P41 参照



- ☆外断熱工法用ロングボルト
- 高ナット部がボルトに固定されているので取外しが容易に行えます。
 - 締込寸法は当社足場インサート外断熱用との組合せが条件です。

コラムストッパー

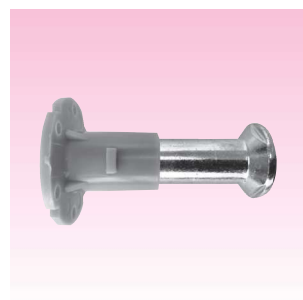
P24 参照



- ☆耐火被覆下地金物(柱用)
- 溶接の必要がありません。
 - はめ込みだけのカンタン施工
 - 溶接をしないので、鉄骨への影響や火花養生も不要です。
 - L=900

足場インサート外断熱用

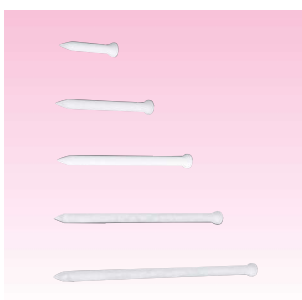
P41 参照



- ☆外断熱工法用インサート
- 45φの台座が断熱材を保護します。
 - ノロ止膜がノロの侵入を防止します。
 - 足場インサート用ロングボルトとの組合せでご使用下さい。

ポリ釘(強化プラスチック釘)(新サイズ追加)

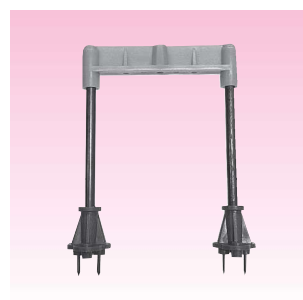
P57 参照



- ☆新たなサイズが誕生!
- φ55, φ85, φ105の新サイズが追加(断熱材25mm/50mm/75mm対応)
 - 釘仕舞いが簡単です。
 - 錆の発生が全くありません。
 - 軽くて、強く、安全です。
- *ダンネットアーテ(P45参照)との併用で断熱厚75mmまでの使用が可能です。
*横方向からの衝撃には折れやすいのでご注意下さい。

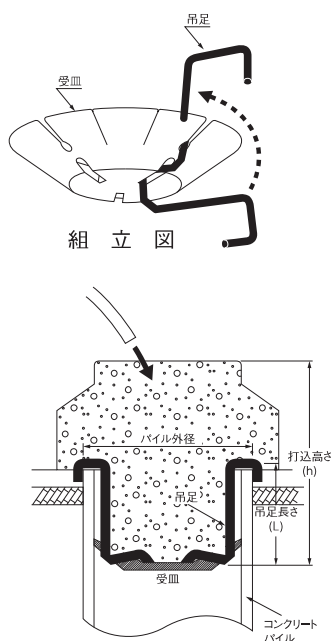
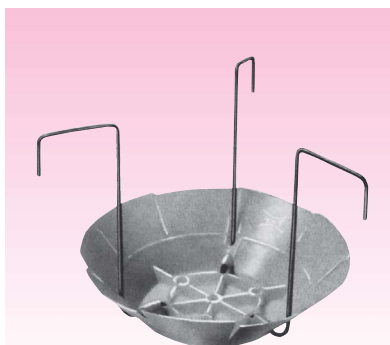
釘抜Wポリバタ受

P44 参照



- ☆バタ角受、浮かし型枠用支持具
- 受け巾が100mmと広いので、バタ角や積木などの支持も安定します。
 - 浮かし型枠用として、鉄筋取付金具等による支持より、施工が安定します。
 - 受け部が樹脂製なので、錆もなく、目地ずれなどサンダー仕上げにも最適です。
 - 釘抜型ですので釘処理が簡単です。

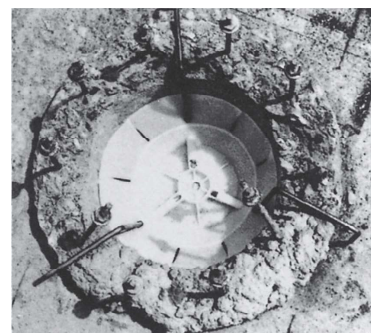
パイルキャップ



☆コンクリートパイル頭部処理閉塞具

●特長

- ハメ込式のため組立が簡単、作業性が高い。
- どの受皿にも吊足がセットできます。
- 3本吊で吊足の受面が大きいため強度抜群。
- パイル中空部の処理が確実で経済的。
- パイル中空部の危険防止となります。
- 建物の不同沈下の防止となります。



仕様寸法

受皿 サイズ	ご使用のコンクリートパイル			受皿 入数
	PC、PHC 外径	PC用パイル 内径(肉厚さ)	PHC用パイル 内径(肉厚さ)	
P250	250	150 (50)	150 (50)	30
P300	300	180 (60)	180 (60)	30
P350	350	220 (65)	230 (60)	30
P400	400	250 (75)	270 (65)	30
P450	450	290 (80)	310 (70)	30
P500	500	320 (90)	340 (80)	30
P600	600	400(100)	420 (90)	15

PCパイル吊足 サイズ	セット 入数
L 200	30
L 300	30
L 400	30
L 500	30
L 600	30
L 700	15
L 800	15
L 900	15
L1000	15
L1100	15
L1200	15
L1300	15

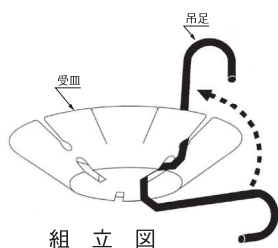
△ 他のサイズは受注生産
※ どの受皿にも合います

※受皿は杭頭補強筋（7ページ参照）にも自由に使用できます。
※吊足セットで施工後に、杭頭筋を挿入する際、構造上吊足が受皿のやや内側にある為にあたって、十分な施工が出来ない事があります。吊足長（埋設）を調整される等ご注意ください。

※下記、コンクリート打込時の注意事項をご確認ください。

パイルキャップ（鋼管杭仕様）

☆鋼管杭頭部処理閉塞具



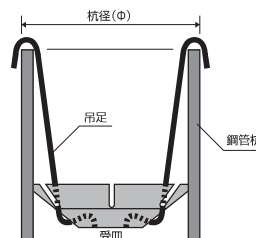
受皿		鋼管杭
サイズ	入数	適応内径
P250	30	140~160
P300	30	170~190
P350	30	200~240
P400	30	230~280
P450	30	290~320
P500	30	320~350
P550	15	360~400
P600	15	400~430

鋼管パイル吊足	
サイズ	セット 入数
L 300	30
L 400	30
L 500	30
L 600	30
L 700	15
L 800	15
L 900	15
L1000	15

※上記以外のサイズは別途ご相談下さい。

※コンクリート打込時の注意事項

- ①コンクリート打込時は受皿に直接生コンを当てないで下さい。
- ②打込みの高さが2Mを超える場合、及び受皿から天端まで1.5Mを超える場合、次のいずれかの補強を行なって下さい。
 - イ) パイル主筋と吊足を番線等で結束して下さい。
 - ロ) コンクリート打込2、3日前に、受皿底面より100mm~150mm程度、生コンを打ち養生して下さい。

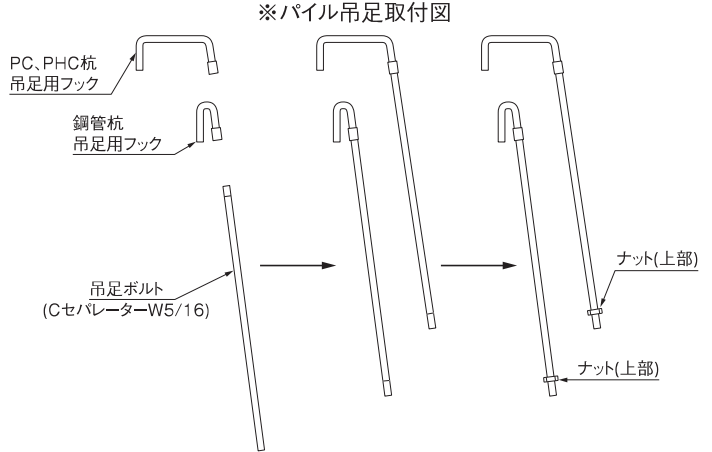


パイルキャップP700・P800



- 特長
- 4本吊足で強度抜群。
- パイル中空部の処理が確実で経済的。
- パイル中空部の危険防止となります。
- 建物の不同沈下の防止となります。

※受皿は杭頭補強筋にも自由に使用できます。
 ※P800は鋼管杭600φにも使用できます。
 (P700) (500φ)



吊足用フック	入数	フック	40個
		ナットW5/16	80個
		角ワッシャー	40個
(10セット分)			

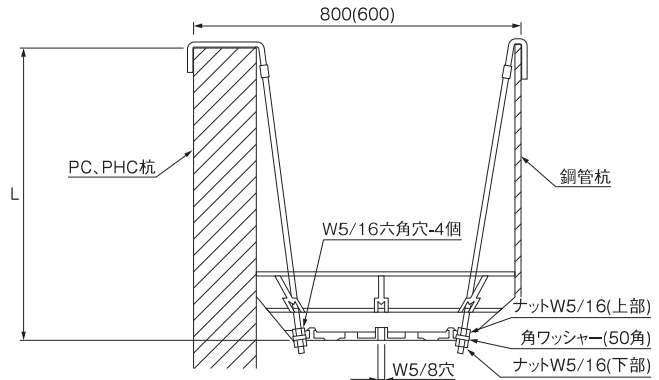
受皿サイズ	ご使用のコンクリートパイル			受皿入数
	PC、PHC 外径	PC用パイル 内径(肉厚さ)	PHC用パイル 内径(肉厚さ)	
P700	700	480(110)	500(100)	10
P800	800	560(120)	580(110)	10

※鋼管杭の吊足用フックはPHC杭用の吊足用フックとは形状が異なります。
 ※吊足ボルト（Cセバ使用）は別売りです。

吊足ボルト（Cセバ）長さ算出式

L (吊足長さ) -80mm
 (例) 吊足長さ1200の場合は
 $1200-80=1120\text{mm}$ のCセバを使用

- ①. 吊足用フックと吊足ボルトを確実に取付けてください。
- ②. パイル吊足（フックとボルトをセットにしたもの）先端のネジ部にW5/16のナットをセットしてください。



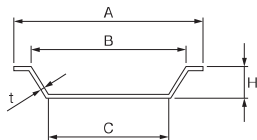
- ③. ②の吊足を受皿の内側W5/16ナット用六角穴部に挿入して、受皿の底側のワッシャーと下部ナットで確実に取付けてください。
- ④. 吊足と受皿を順序通り確実に取付けてください。

※杭頭補強筋を別途に撤入される場合は、(6ページ) 専用カタログを御参照ください。
 ※コンクリート打込時の注意事項 (4ページ参照) を必ず確認して下さい。
 ※吊足600mm以下は、取付施工が困難な場合がありますので御相談下さい。

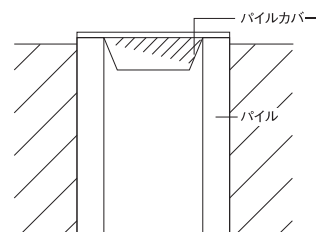
パイルカバー



- 特長
- 取付簡単。
- 安全性抜群。
- 土砂侵入防止。
- 転落危険防止。



サイズ	入数	A	B	C	H	t
P300	60	230	150	100	50	0.8
P350	40	280	210	150	60	0.8
P400	35	315	240	180	60	0.8
P450	30	355	265	185	60	0.6
P500	20	390	310	235	60	0.8
P600	15	470	390	300	70	0.8
P700	8	580	470	410	100	1.2
P800	5	670	550	490	110	1.2

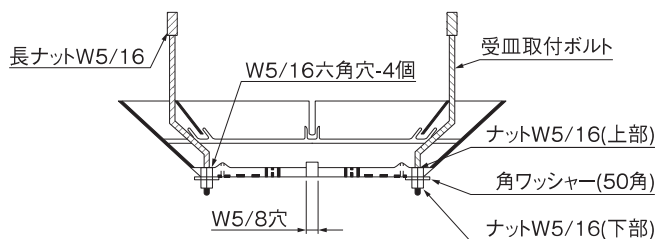


パイルキャップP700・P800 杭頭補強筋用（別途挿入用）

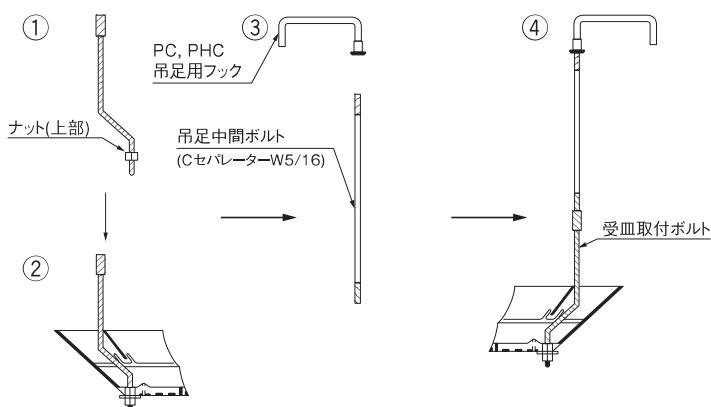


☆コンクリートパイル頭部処理閉塞時、後に杭頭筋を別途に挿入する際の専用具

- 特長
- 4本足で吊足の受面が大きく強度抜群
- 吊足が杭内側面に沿い、杭頭筋の挿入に邪魔になりません。
- パイル中空部の処理が確実で経済的、かつ危険防止になります。



※パイル吊足取付図



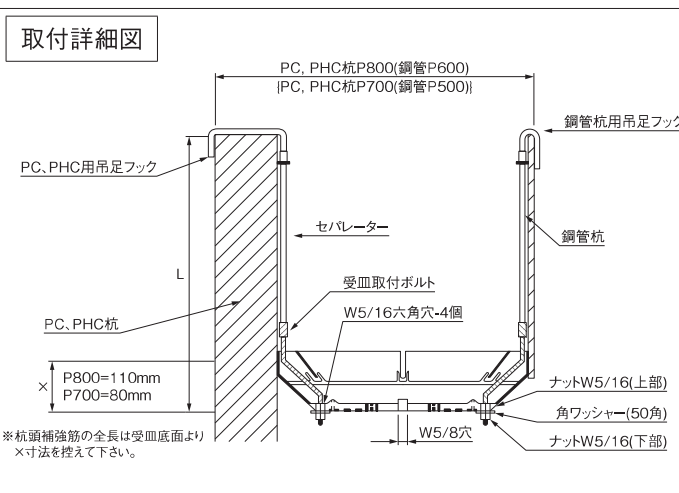
受皿 サイズ	ご使用のコンクリートパイル			受皿 入数
	PC、PHC 外径	PC用パイル 内径(肉厚さ)	PHC用パイル 内径(肉厚さ)	
P700	700	480(110)	500(100)	10
P800	800	560(120)	580(110)	10

- ◆受皿P700＝鋼管杭500φ
 - ◆受皿P800＝鋼管杭600φ
- > 使用可

吊足用 フック (杭頭用)	入 数	フック	
		ナット W5/16	80個
		受皿取付ボルト	40個
10セット分			

- ① 受皿取付ボルトの先端ネジ部にW5/16のナットをセットして下さい。
- ② パイル受皿の六角穴部（W5/16）に挿入して、受皿の底側より、角ワッシャーと下部ナット（W5/16）で確実に付けて下さい（4ヶ所）。
- ③ 吊足中間ボルト（Cセバ）を確実に取付けて下さい。
- ④ 吊足フック・中間ボルトと受皿・取付ボルトを確実にセットして下さい。
- ⑤ セット完了後、杭へ挿入取付けして下さい。

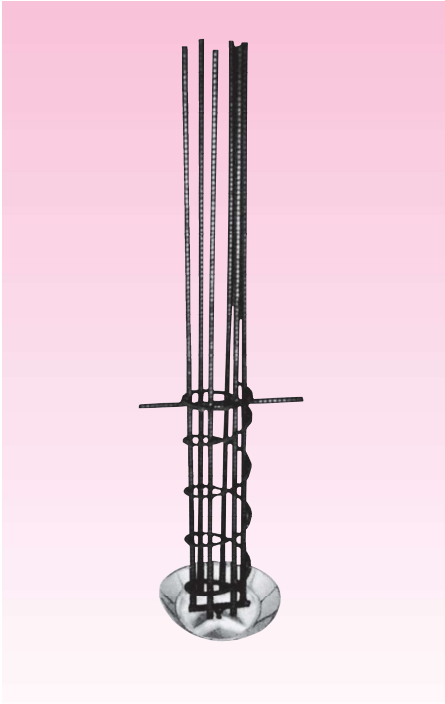
※鋼管杭用の吊足フックはPHC用とは形状が異なりますので、必ずご指定ください。
 ※吊足中間ボルト（Cセバ）は別売りです。



※上記、確実に取付けられている事を確認して杭頭筋を挿入して下さい。
 ※コンクリート打込時の注意事項（4ページ参照）を必ず確認して下さい。

吊足ボルト（Cセバ）長さ算出式	
P700 用	L（吊足長さ）－230mm (例) 吊足長さ1200の場合は 1200－230＝970mmの Cセバを使用
P800 用	L（吊足長さ）－270mm (例) 吊足長さ1200の場合は 1200－270＝930mmの Cセバを使用

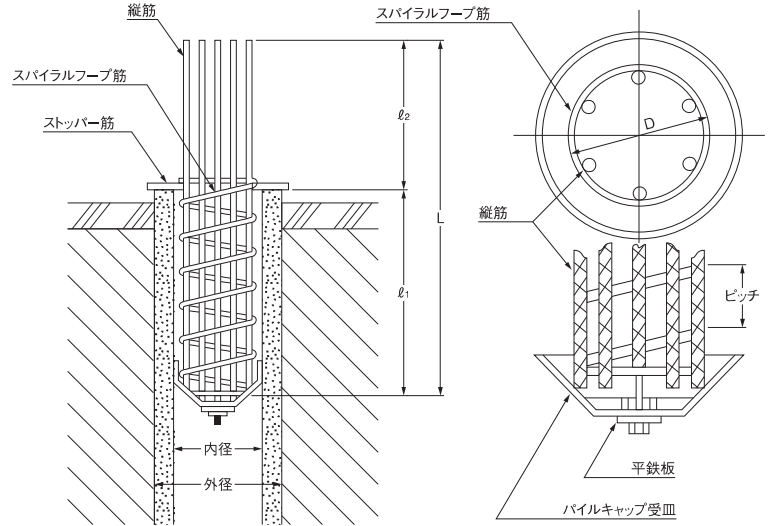
杭頭補強筋



☆主筋とフープ筋が一体化された
コンクリートパイル頭部処理閉塞具

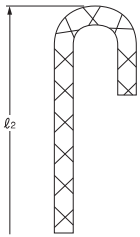
●特長

- 杭頭より内空部へ挿入するだけで施工完了です。
- パイル内空部の鉄筋加工と型枠施工の繁雑さが一挙に解決されます。
- 工期の短縮及び大幅な経費の節約がはかれます。

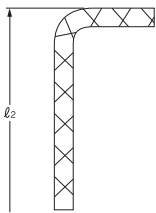


※ステッキ曲げ・直角曲げ加工

- 縦筋の先端部に曲げが必要とする場合は下記の①・②・③・④いずれかの種類をご指示下さい。



- ①ステッキ外曲げ(180°)
- ②ステッキ内曲げ(180°)



- ③直角外曲げ(90°)
- ④直角内曲げ(90°)

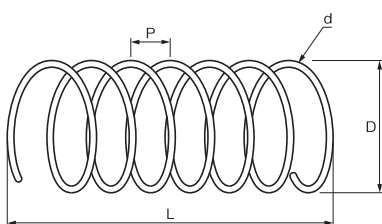
仕様寸法

サイズ	ご使用のコンクリートパイル			杭頭補強筋						
	PC, PHC 外径	P C 内径	PHC 内径	外径D	種類	全長L	l_1	l_2	縦筋サイズ ×本数	スパイラルフープ筋 ピッチ
PB-300	300	180	180	120	A	1050	450	600	D13-6	D10-100
					B	1120	600	520		
					C	1120	600	520		
PB-350	350	220	230	160	A	1125	525	600	D13-6	D10-100
					B	1220	700	520		
					C	1220	700	520		
PB-400	400	250	270	190	A	1200	600	600	D13-6	D10-100
					B	1320	800	520		
PB-450	450	290	310	210	A	1275	675	600	D13-8	D10-100
					B	1420	900	520		
PB-500	500	320	340	240	A	1350	750	600	D13-8	D10-100
					B	1520	1000	520		
PB-600	600	400	420	320	A	1500	900	600	D13-8	D10-100
					B	1720	1200	520		
					C	1840	1200	640		

△受注生産

※其他のご指定のサイズも製作いたします。

■ スパイラル筋



*各サイズをご指定下さい。
△杭頭表参照(受注生産)

※注意事項

1. ストッパー筋は必ずコンクリート杭の中心に定め、杭頭補強筋は杭内径に対し垂直、水平になる様に設置して下さい。
2. コンクリート打込時は受皿底面に直接生コンを当てる様な打設方法は避けて下さい。
3. 打込高さが受皿から天端まで1.5mをこえる場合、次の補強処理を行って下さい。
 - コンクリート打設2~3日前に受皿の底面より150mm程度の生コンを打って養生して下さい。

パイルスペーサー（ボルト式）



☆アースドリル工法等の現場施工用鉄筋杭スペーサー
無熔接工法！！

△受注生産

●特長

- 場所打ち杭のカブリ取り用のスペーサー（ボルト式）です。
- ボルト固定式の為、熔接による主筋強度低下の心配無用
- 鉄筋取付けのクランプ部に、高強度鉄筋固定金具（テツカブト）を採用し、がっちり固定されます。
- 帯筋等への熔接手間（コスト）が削減出来ます。

《参考規格》

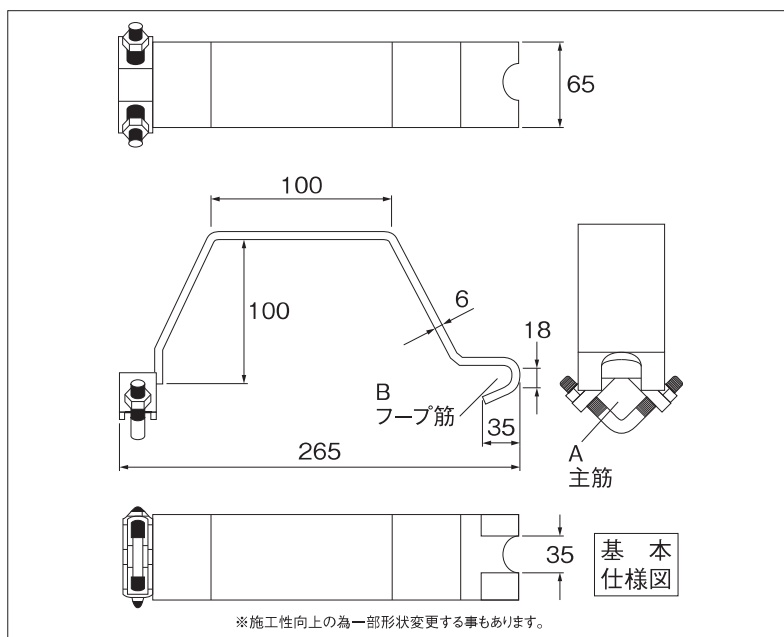
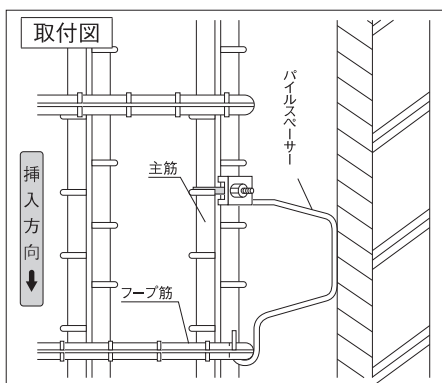
単位=mm

主筋 A	フープ筋 B	板厚	板巾	かぶり	接杭面	全長
D25-32	D13-16	6	65	100	100	265

※上記以外のサイズについては、ご相談ください。

（取付手順）

- ①場所打ち杭（鉄筋カゴ）の挿入方向下側フープ筋に主筋をセンターにし、フック部を引っ掛ける。
 - ②クランプ部を主筋に取付け、ナットを締め固定する。
- 取付完了
※逆向きに取り付けても問題ありませんが、正規に取り付けられる方がより、強度が増し安定します。



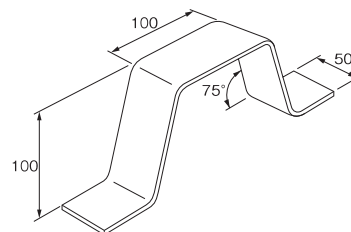
パイルスペーサー



☆アースドリル工法等の現場施工用
鉄筋杭スペーサー

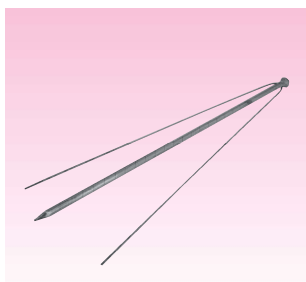
- 杭のセンターがピタリと決まります。
- 縦主筋のかぶり厚さが正確に保持されます。
- 鉄筋籠に熔接してご使用下さい。

サイズ 厚み×板巾×全高	入数	備考(全長)
3.2×50×100	60	272
6.0×50×100	30	255



※その他ご指定のサイズも製作いたします。

杭芯金物（番線付）



☆コンクリート・鋼管杭打込み位置目印

- 鋭峰で打込みやすい先端部
- 杭打込み位置が明確になり作業性アップ
- 杭芯金物打込後の目印に、頭部に番線（先端部=黄色）付
- 杭芯径=8φ
*予告なく径（φ）、色等の形状を変更する事があります。

サイズ	入数
φ400	100

クロスカブト

NETIS 登録製品

(登録番号 KK-150070-A)

△受注生産

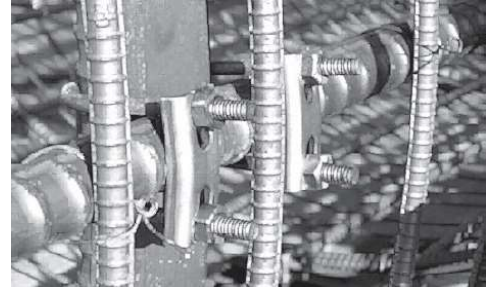


☆無熔接 直交鉄筋固定金物

●特長

- 無熔接にて、直交（クロス）鉄筋を固定
- 4点締め込みの為、抜群の固定強度
- コの字型プレートを採用し、締め込み強度アップ。
- フラットバー（帯筋等）の同時取付けも可能

※鉄筋サイズ（シングル/ダブル）・本数・フラットバー取付け有無等、ご指定ご相談下さい。



使用例	■鉄筋(縦筋D)×鉄筋(横筋D)
	■鉄筋(縦筋D)×フラットバー
	■鉄筋(縦筋D)×鉄筋(横筋D)+フラットバーなど

平成24年国土交通省道路橋示方書 19.8 鉄筋かごの製作及び建込み「鉄筋の組立てにおいては、組立て上の形状保持などのための溶接を行ってはならない」とあり無熔接金物の使用が推奨されております。

【施工例】

*インパクトレンチソケット=17mm

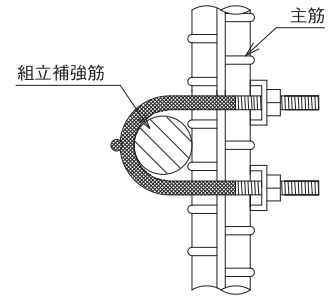
1：場所打ち杭 組立て



3：固定完了



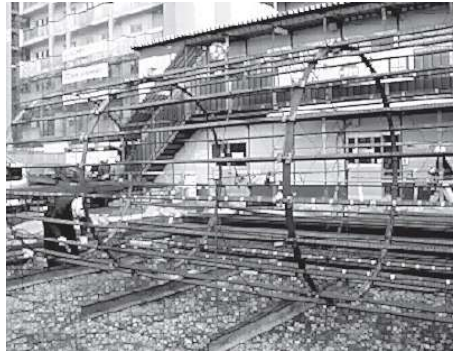
■主筋×組立補強筋



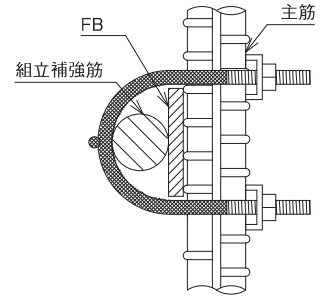
2：クロスカブトを取付け、インパクトドライバー等で締め込み



4：主筋×組立補強筋 セット完了



■主筋×フラットバー×組立補強筋



*ご注意

- *締め付けトルクは、15N・mを目安にボルト締め付け時の座金の変形度合いに応じ、設定調整頂けます事を推奨します。
- *組立施工手順によっては、締め付けボルト部に過剰な負荷がかかり、締め付けが緩む等の場合がありますのでご注意ください。
- *組立て後、杭への挿入の際、吊下げ箇所にて過剰な負荷がかかり、変形、ねじれ等が発生しないよう移設挿入は、慎重かつ、丁寧に取扱い頂けますようお願いいたします。
- *場所打ち杭(鉄筋かご)の鉄筋径、本数、全長等、現場施工条件において強度も変動します。現場状況に応じ対応させて頂きますので、各営業担当までお問い合わせ下さい。

テツカブト (鉄筋連結式)



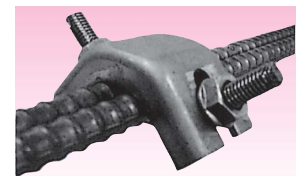
☆熔接による鉄筋の強度低下を防ぐ対策金物
無熔接工法！！

●特長

- 鉄筋と鉄筋を水平に結束するのに最適
- 本体、ボルト、ナットが一体型で作業時の落下防止
- 左右2ヶ所のボルトで高強度に固定
(1サイズ程度の異径とも使用可能)
- 製品本体に型式・サイズの刻印をしました。

△その他、4L D29-35用は受注生産

※注意事項 ナットは左右均等に締め付けて下さい。



品名	サイズ	適応鉄筋	入数	引張強度(平均)
テツカブト 連結式 (板巾) 43mm	M	D10-16	50	6,170N(630kg)
	L	D13-19	50	5,290N(540kg)
	LL	D16-22	50	6,470N(660kg)
	3L	D22-29	50	6,660N(680kg)

キソベース

△受注生産

☆地中梁鉄筋組立用 主筋受金具

- 特長
- 地中梁配筋作業の能率向上で施工費の節減
- 梁せいに合わせた自在調整により配筋精度UP
- アングル×鉄筋のシンプルな形状でコンクリート打設後の空洞等断面欠損を削減

【 T 型 】

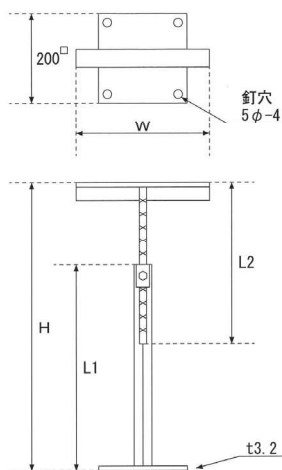


*写真はツノ付

- 梁せい2m、梁幅600mm程度内を目安に使用されます。

◆仕様

- アングル受部 (W) は梁幅一カブリ (100mm) 程度推奨
例：梁幅500-100=400mm
- 作業目印サイズ分別用にカラーマーキング可
- 鉄筋転び止めツノ付製作可
- 足下の錆止め塗装別途可
- 固定ボルト=平径21mm



カンザシ筋 固定タイプ

* 梁幅に適したカンザシ筋 (D19~25推奨) を別途ご用意下さい。

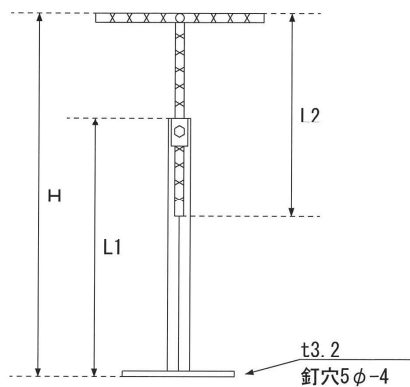
アングル × 鉄筋	Aタイプ：L40×40×3-D16
	Bタイプ：L50×50×4-D19
	Cタイプ：L50×50×6-D19

※基本サイズ=Aタイプ

【 柱 用 】



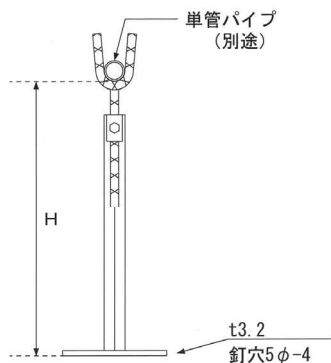
- 柱筋用十字型 (受部フラット)
受部鉄筋重ね十字はご指定下さい。



【 丘組用 】



- 梁の先組み時、単管パイプ等を門型に橋渡しして梁筋を吊下げます。



キソベース サイズ (mm)			
調整高さ (H)	調整幅	L1	L2
300 ~ 450	150	250	300
350 ~ 550	200	300	350
400 ~ 650	250	350	400
450 ~ 700	250	400	440
500 ~ 800	300	450	440
600 ~ 900	300	550	440
700 ~ 1,000	300	650	440
800 ~ 1,100	300	750	440
900 ~ 1,200	300	850	440
1,000 ~ 1,300	300	950	440
1,100 ~ 1,400	300	1,050	440
1,200 ~ 1,500	300	1,150	440
1,300 ~ 1,600	300	1,250	440
1,400 ~ 1,700	300	1,350	440
1,500 ~ 1,800	300	1,450	440
1,600 ~ 1,900	300	1,550	440
1,700 ~ 2,000	300	1,650	440
1,800 ~ 2,100	300	1,750	440
1,900 ~ 2,200	300	1,850	440
2,000 ~ 2,300	300	1,950	440
2,100 ~ 2,400	300	2,050	440
2,200 ~ 2,500	300	2,150	440

△上記寸法以外のサイズ製作加工もご相談下さい。

※ご注文の際は、躯体 (コンクリート) 寸法でなく製作寸法をご指定下さい。
※地域により、調整高さなど仕様が異なりますので、営業担当までお問い合わせ下さい。

キソベース トリイ型

△受注生産

☆地中梁鉄筋組立（梁幅広・梁高）用

- 特長
- トリイ型は梁幅が広く、又梁せいが高い場合や鉄筋量が多い場合などに主に使用選択されます。
- 捨コン打設養生後に置き設置（打設時の塵出し位置決め困難な為）

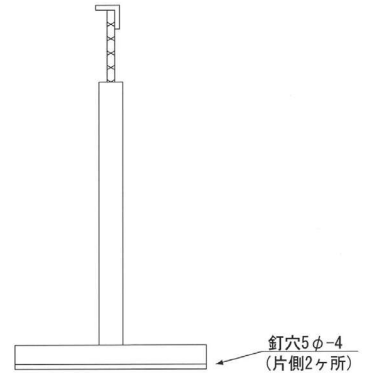
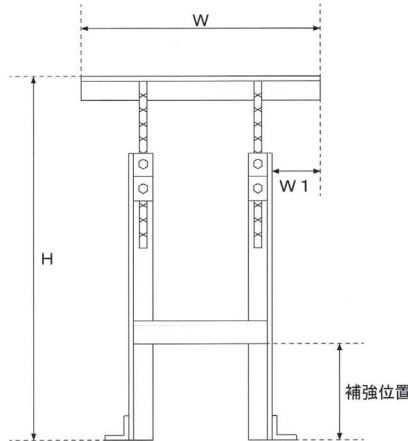
【トリイ型 1段】



※写真は上調整タイプ

△下調整タイプ製作可

下筋先行組み、地下工事時など頭部が後組みで作業が行い易い



◆仕様

- 梁幅600mm以上を目安に使用
- アングル受部（W）は梁幅ーカブリ（100mm）推奨
- 製作図、右表参考に各サイズご指定下さい。
（W・H・肩幅W1・補強位置）
- 鉄筋転び止めツノ付製作可
- 釘穴（片足2ヶ所）アンカー固定は要指定
- 足場用U金具（両サイド単管取付用）別途可
- 足下の錆止め塗装別途可
- 固定ボルト=平径21mm/Wナット

※下記注意事項を必ずご確認ください。

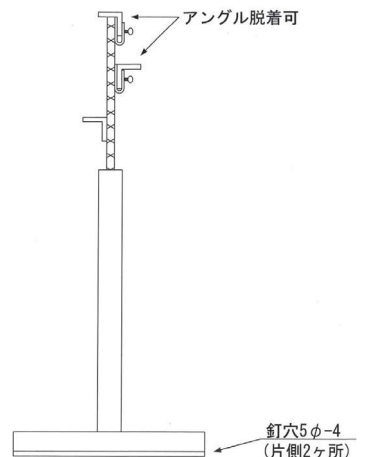
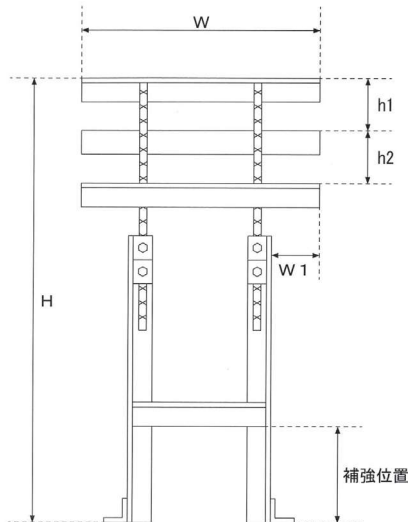
キソベース トリイ型 サイズ参考表				
受部	高さ(低/高)	調整幅	肩幅	補強
W	H ~ H	300	W1	位置

アングル × 鉄筋	Aタイプ：L40×40×3-D16
	Bタイプ：L50×50×4-D19
	Cタイプ：L50×50×6-D19

【トリイ型 3段】



- トリイ型3段のアングル受部上1段、2段目は脱着可
- トリイ型2段も製作可（アングル受部上1段目は脱着可）



注意事項 ※調整高さ固定部には相当の負荷がかかりますのでボルト固定後溶接が必要です。
※ご注文の際は、躯体（コンクリート）寸法でなく製作寸法をご指定下さい。
※地域により、調整高さなど仕様が異なりますので、地区営業担当までお問い合わせ下さい。

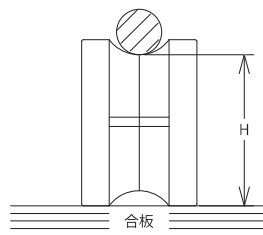
スペーサー

サイコロ

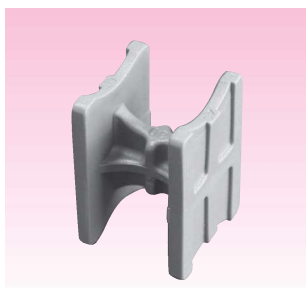


- ☆スラブ下筋・打放し用
- プラスチック製
- 打放しスラブに最適

サイズ	色	入数
H20	グレー	3,000(1500×2)
H25	グレー	2,000(1000×2)
H30	グレー・白	1,000
H40	白	800

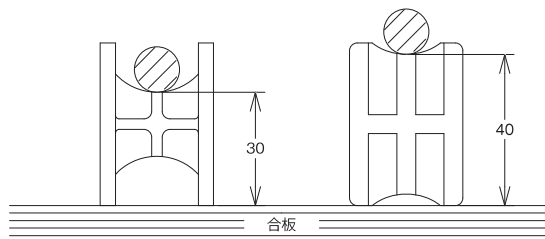


サイコロH30-40

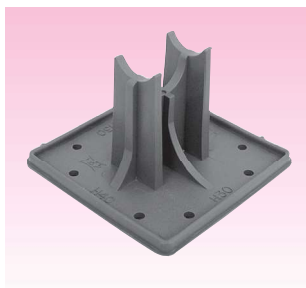


- ☆スラブ下筋・打放し用
- 安定した形状の新タイプが誕生しました。
- プラスチック製
- 従来のX型より、強度もバランスもアップしました。

サイズ	色	入数
H30-40	グレー	1,000

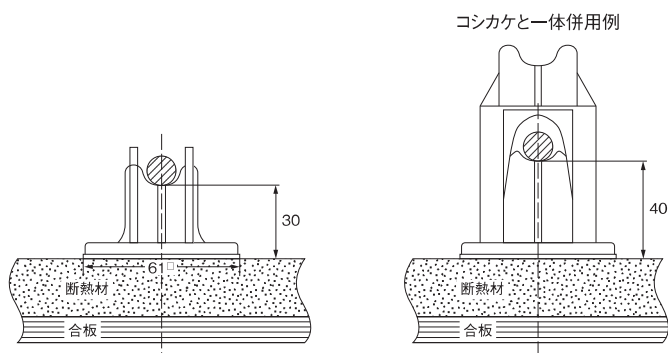


サイコロPL付



- ☆断熱材用
- プラスチック製
- 沈み止めプレートとスペーサーが一体になっています。
- スベリ止めの突起付
- コシカケと併用でき上、下筋を同一箇所で使用出来ます。

サイズ	色	入数
H30-40	グレー	400

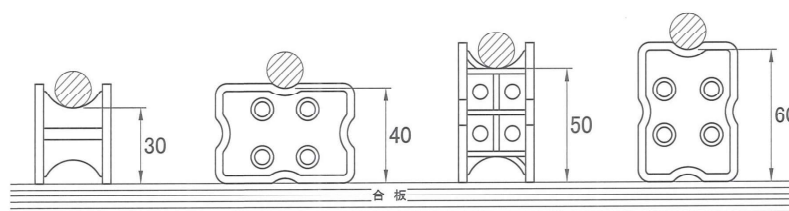


サイコロH30~60



- ☆上、下筋用
- プラスチック製

サイズ	色	入数
H30~60	グレー	300

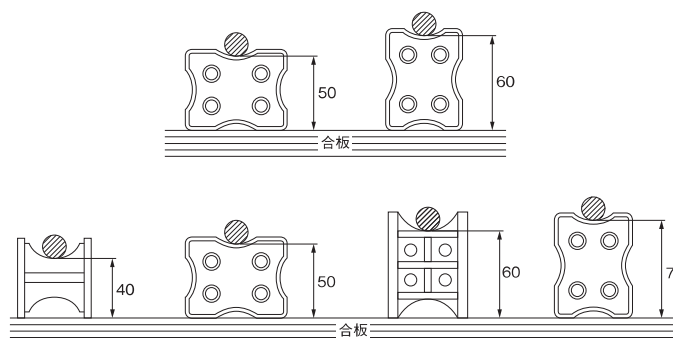


キソ用サイコロ



- ☆基礎用
- プラスチック製

サイズ	色	入数
H50-60	グレー・白	300
H40~70	グレー	250



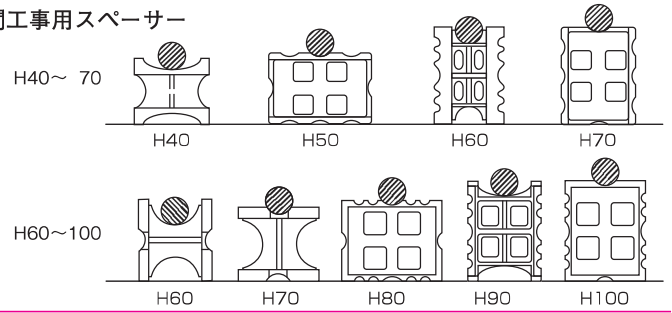
ブロックサイコロ



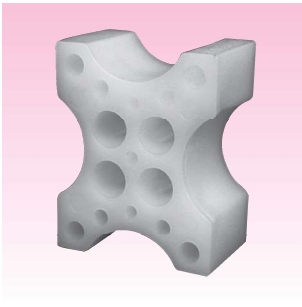
☆基礎・梁・梁カンザシ筋・土間工事用スペーサー

- 従来品より強度がアップしました。
- カブリ厚4種類・5種類兼用！
- コンクリートの廻りがよく、露出面が少ない
- プラスチック製の為、軽量で取り扱いが便利です。

サイズ	色	入数
H40～70	グレー	200
H60～100	グレー	60

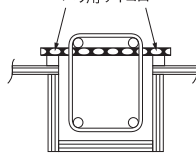


ハリ用サイコロ

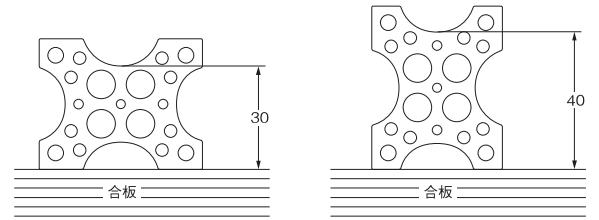


☆梁用カンザシ筋受け

- プラスチック製



サイズ	色	入数
H30-40	白	500

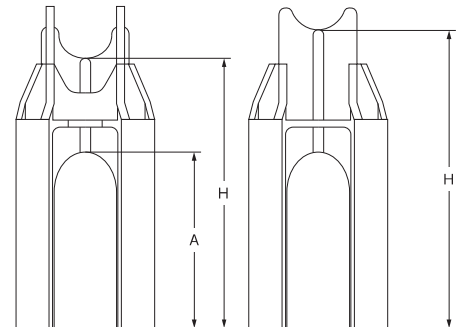


コシカケ

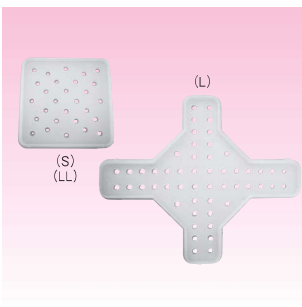


- プラスチック製
- 下筋をまたぎ合わせます。(H50-60以外)

サイズ	色	入数	A寸法
H 50- 60	白	600	15
H 70- 80	グレー	300	53
H 90-100	グレー	250	56
H110-120	グレー	200	59
H130-140	グレー	150	66
H150-160	白	120	67
H170-180	白	100	88



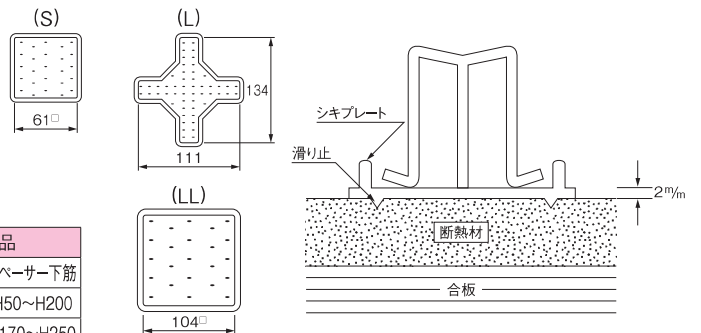
シキプレート



☆断熱材用スペーサー
沈み防止板

- プラスチック製
- 底部に滑り止めの突起を設けております。

形式(サイズ)	入数	適応商品
S型	1,000	コシカケ・バテントスペーサー下筋
L型	500	バテントスペーサーH50～H200
LL型	300	バテントスペーサーH170～H250



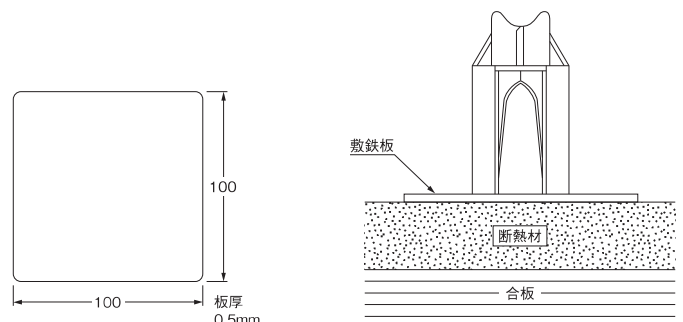
敷鉄板



☆断熱材用スペーサー
沈み防止板

- 作業性、安全性向上のため角をRカットしました。

入数
400

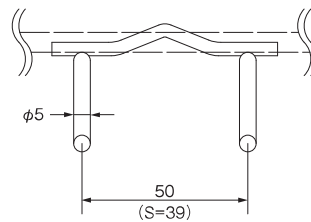
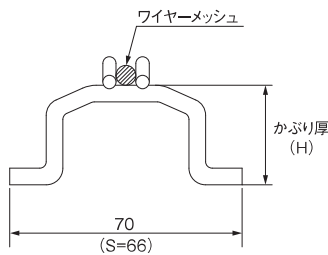


スペーサー

パテントメッシュ



- ☆溶接金網用 鋼製スペーサー
- ワイヤーメッシュの線径に合わせて製作
 - 線径サイズ別に色分け（メッシュ受部）
 - ワンタッチで確実に取付（結束不要）
 - 高強度で確実なカブリを確保
 - コンクリートが回りやすい形状
 - 断熱材（土間）用のPL付もあり



ワイヤーメッシュ	
線径	色
6 φ	ー
CD6 φ	白
5.5 φ	青
5 φ	赤
4 φ	黄
3.2 φ	緑

かぶり厚 H寸法	入数
H 20	400
H 30	300
H 40	300
H 50	200
H 60	200

パテントメッシュ S

- △受注生産
- H30のみ
 - 75mm目合いに最適
75mm目合いのワイヤーメッシュに
上からスッと入り施工がラク
 - 軽量タイプ



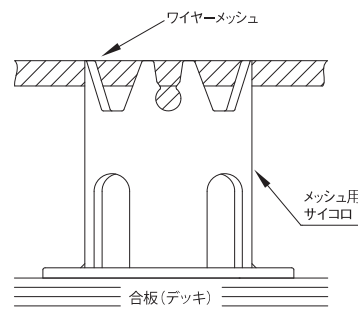
※強度や固定力はパテントメッシュと
変わりません。

△6φ以外の線径・PL付は
受注生産

メッシュ用サイコロ



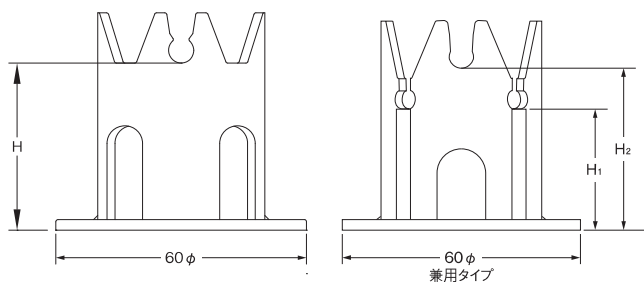
- ☆溶接金網用 プラスチック製スペーサー
- 特長
 - ワンタッチでワイヤーメッシュに取付けが出来、結束は不要です。
 - ワイヤーメッシュを立てたままでもセットが出来ます。
 - 台座が広く安定しています。(6φ用は円形、4φ用は八角形)
 - 断熱材の上でも使用出来ます。
 - 開口部を多くとってあるのでコンクリートが無理なく充填されます。



品名	サイズ (H) (H'×H²)	入数
メッシュ用 サイコロ (6φ)	H30	500
	H40	400
	H50	300
	H60	300
兼用タイプ (6φ)	H20-30	600
	H30-40	400
	H70-80	200
4φメッシュ用 サイコロ	H30-40	400
	H50-60	300



兼用タイプ

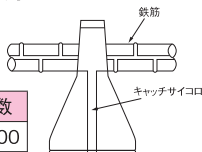


キャッチサイコロ



- ☆下筋用・PC工専用
- 爪部が鉄筋をキャッチし鉄筋が抜け出ません。
 - D10・13サイズ兼用
 - プラスチック製

サイズ	色	入数
H25	グレー	3,000
H30	グレー	2,500



A型キャッチサイコロ



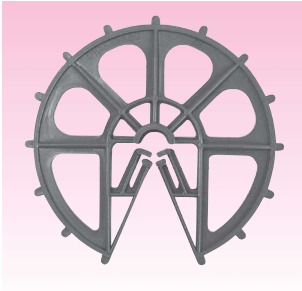
※写真はH35・40タイプ

- 足穴開口部が大きくコンクリートの付着が良好です。
- D10・13・16サイズ兼用
- プラスチック製

※新規規格H45・50・55・60製作可

サイズ	色	入数
H35	グレー	1,500
H40	グレー	1,200

兼用ドーナツ



☆打放し壁・柱用

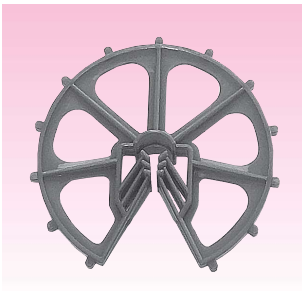
- プラスチック製
- D10・13サイズ兼用
- D16・19サイズ兼用

※D10・13×70(白)は在庫終了次第
新色(桃色)へ変更します。

サイズ		色	入数
鉄筋径	かぶり厚		
D10・13	30	グレー 白 緑	1,000
	40	グレー 白 黄	500
	50	グレー 白 茶	300
	60	グレー 白	200
	70	グレー 桃	150
	75	グレー	120
	80	グレー 青	100
	90	グレー	80
	95	グレー	70
	100	グレー	70

サイズ		色	入数
鉄筋径	かぶり厚		
D16・19	40	グレー 白 黄	300
	50	グレー 茶	200
	60	グレー 白	150
	70	グレー	100
	80	グレー	100
	90	グレー	80
	100	グレー	70

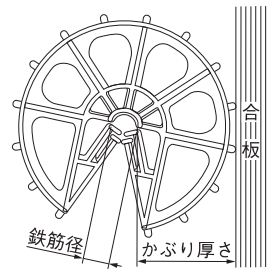
兼用ドーナツ(D10~16兼用タイプ)



☆打放し壁・柱用

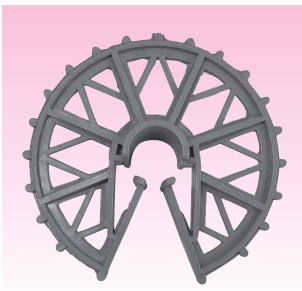
- プラスチック製
- D10・13・16サイズ兼用

サイズ		色	入数
鉄筋径	かぶり厚		
D10~16	40	黄	500
	50	茶	300
	60	白	200
	70	グレー	150



D10・D13兼用タイプ
施工例

ドーナツ



サイズ		色	入数
鉄筋径	かぶり厚		
D16	75	グレー	80
	95	グレー	50
D19	75	グレー	80
	95	グレー	50
D22	30	グレー	400
	40	グレー	300
	50	グレー	150
	60	グレー	100
	75	グレー	80
	95	グレー	50

サイズ		色	入数
鉄筋径	かぶり厚		
D25	40	グレー	250
	50	グレー	150
	60	グレー	100
	75	グレー	80
	95	グレー	50

△D10×20~95, D13×30~95,
D16×30~60, D19×30~60等
一部のサイズ・色は受注生産です。

サンドーナツ



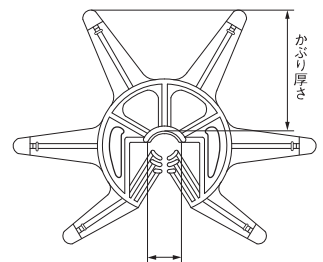
☆お日さま型 スペーサー

☆打放し壁・柱・梁用

- 粗骨材が通りやすく縦筋への横向き使用が可能に
- D10・13・16サイズ兼用
- プラスチック製

※ドーナツアーテ取付用に一部形状を
変更しました。

サイズ		色	入数
鉄筋径	かぶり厚		
D10~16	40	黄	500
	50	茶	300
	60	白	200
	70	グレー	150
	75	グレー	120
	80	グレー	100
	90	グレー	80
	95	グレー	70



D10~16兼用

ドーナツアーテ



☆壁用断熱材保護パット

- 外断熱工法の断熱材の保護に最適
- 断熱材への食込みを防止しカブリを保持します。
- 取付が簡単
- 底部にズレ止め突起付

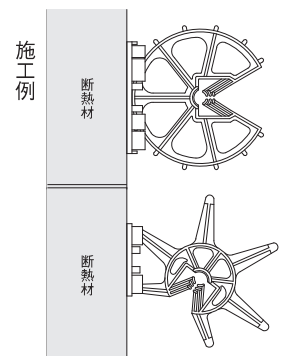
※イヌイ製 兼用ドーナツD10~16・
サンドーナツ専用。

※D10・13兼用での使用は相談下さい。

サイズ	入数
S (30×55)	2,000 (200入×10袋)
L (30×85)	1,000 (200入×5袋)

適応表		
兼用ドーナツ	ドーナツアーテ	
	S	L
D10~16×40	○	○
D10~16×50	○	○
D10~16×60	○	○
D10~16×70	○	○

サンドーナツ	ドーナツアーテ	
	S	L
D10~16×40	○	○
D10~16×50	○	○
D10~16×60		○
D10~16×70		○



スペーサー

パテントスペーサー

【樹脂防錆】



※H50以上タイプ ※H20~40タイプ

【キャップ防錆】



※H60以上タイプ ※H30~50タイプ

【PL付】



※H50以上タイプ ※H20~40タイプ

【クロス補強付】



※H50以上タイプ ※H30~40タイプ

△クロの場合はご指定ください。

●目地ずれのサンダー仕上げ用に最適です。

●断熱材用

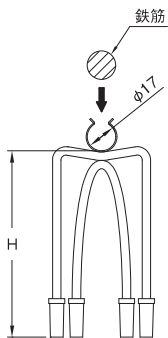
●重荷重用で、梁のカンザシ筋受、地中梁受等にご利用下さい。

パテントキャッチ



※H60以上タイプ ※H30~50タイプ

- 鉄筋の脱落を防ぎます。
- 傾斜スラブや階段等に最適です。



ストロングパテント



△受注生産

- 従来のパテントスペーサーに比べ高強度です。
- モルタルより軽い為、作業が楽になります。
- 既製サイズはクロのみです。

サイズ	品名・入数					
	樹脂防錆	キャップ防錆	PL付	クロス補強付	パテントキャッチ	ストロング
H 20	500		250			
H 25	500		250			
H 30	500	500	250	250	250	
H 35	500		200	200		
H 40	500	400	200	200	250	
H 50	400	400	250	400	200	100
H 60	400	400	250	400	200	100
H 70	400	400	250	400	150	
H 80	300	300	250	300	150	100
H 90	250	250	250	250	150	
H100	250	250	200	250	100	80
H110	250	250	200	250	100	
H120	200	200	150	200	100	70
H130	150	150	150	150	100	
H140	150	150	150	150	100	
H150	150	150	150	150	100	60
H160	150	150	150	150	100	
H170	50	50	50			
H180	50	50	50			
H190	50	50	50			
H200	50	50	50			
H210	40	40				
H220	40	40				
H230	40	40				
H240	40	40				
H250	40	40				
H260	30	30				
H270	30	30				
H280	30	30				
H290	30	30				
H300	30	30				

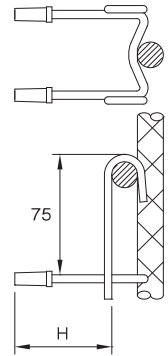
△その他のサイズは受注生産です。

壁柱用パテントスペーサー



- 特長
- 横筋に掛け縦筋にもたせてセットします。
- 鋼線製ですので、コンクリートの付着性が抜群です。
- キャップ防錆
- △内フープ用その他のサイズは受注生産です。

サイズ 鉄筋径×かぶり厚	入数
D10・13×40	250
D10・13×50	250
D10・13×60	250
D10・13×70	200
D10・13×80	150

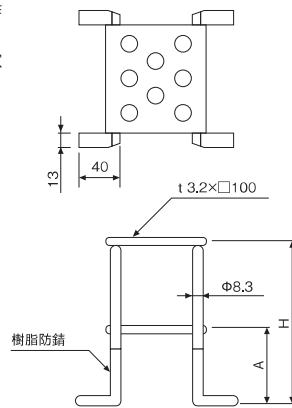


ポストスペーサー

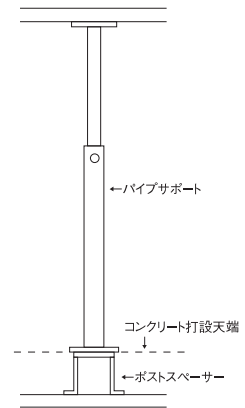


- ☆パイプサポート受スペーサー
- 高強度で安定してサポートを支持します。
- コンクリートスペーサーに比べて軽量で作業性に優れています。
- 型枠への接地面を広くし、くい込みを考慮した形状になっています。
- H180以上は補強付

サイズ	入数	補強	A寸法
H100	25		
H120	25		
H150	25		
H180	20	付	80
H200	20	付	90
H250	15	付	120



【型枠支保工 施行例】



コンクリート・ハート型

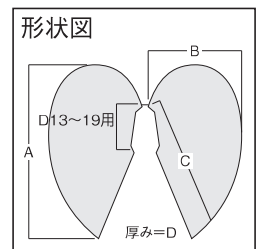


- ☆壁用 かぶり取りスペーサー
- 特長
- コンクリート製なので打設コンクリートに同化し、塩害・透水・錆の発生を防止
- 圧縮強度も40N/mm²以上なので土木・建築・橋梁・海岸工事・高速道路等あらゆる構造物に最適な商品です。
- 取り付けも開口部を開いて、鉄筋に挟むだけと、非常にシンプルです。

単位=mm

サイズ	A	B	C	D	入数
50	75	50	60	20	10
60	95	60	70	20	10
70	110	70	80	20	10
80	120	80	95	25	10
90	135	90	105	25	10
100	150	100	120	25	5
110	165	110	130	30	5
120	185	120	145	30	5
130	200	130	155	30	5

●使用鉄筋D13～D19兼用



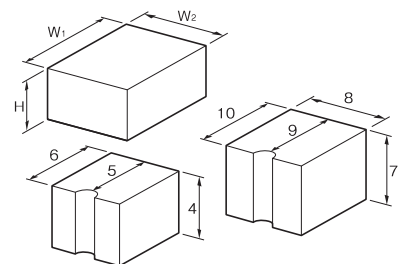
※地域により形状・サイズが、異なりますので担当まで問合せ下さい。

コンクリートサイコロ



サイズ(cm) W ₁ ×W ₂ ×H	入数	サイズ(cm) W ₁ ×W ₂ ×H	入数	サイズ(cm) 溝付	入数
4×4×3	100	8×8×10	10	3×4×5	100
5×5×4	100	8×8×12	8	4×5×6	50
6×6×5	50	8×8×15	6	5×6×7	40(50)
6×6×7	40	8×8×16	6	7×8×9×10	10(15)
6×7×8	10	8×8×17	6	8×10×12	12
7×7×8	10	10×10×15	6		
7×8×10	10	10×10×20	4		

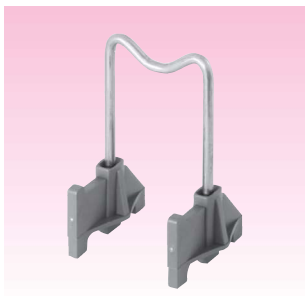
※他サイズもあります



※ご注意：地域により、取り扱いしていない形状サイズ又、入数等が異なる場合があります。

スペーサー

上下筋スペーサー



- 特長
- 下筋用、上筋用のスペーサーが一体になっています。
- 下筋に上下筋スペーサーを使用することにより、上筋用スペーサーも同時にセット出来て能率的です。
- サンダー仕上にも最適です。

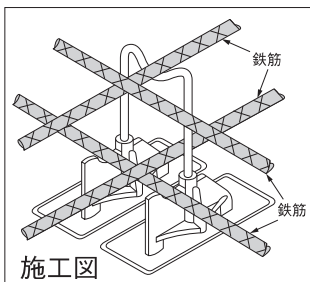
サイズ	入数
H30×70	200
H30×80	200
H30×90	200
H30×100	200
H30×110	200
H30×120	200
H30×130	100
H30×140	100

※下筋H40および上記以外のサイズは受注生産です。

上下筋スペーサー (PL付)



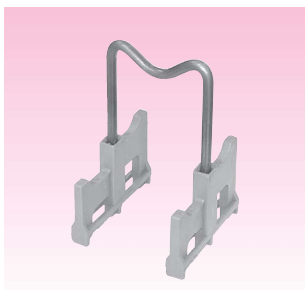
- 特長
- 断熱材用



サイズ	入数
H30×70	150
H30×80	150
H30×90	150
H30×100	150
H30×110	150
H30×120	150
H30×130	100
H30×140	100

※下筋H40および上記以外のサイズは受注生産です。

上下筋スペーサーS

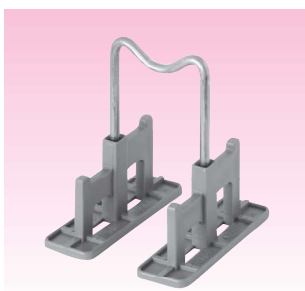


- 特長
- 下筋H30・40兼用です。
- 下筋・上筋のスペーサーが一体になっていますので上下同時に鉄筋を支持出来ます。
- サンダー仕上にも最適です。

サイズ	入数	サイズ	入数
H30・40×70	200	H30・40×140	200
H30・40×80	200	H30・40×150	200
H30・40×90	200	H30・40×160	200
H30・40×100	200	H30・40×170	200
H30・40×110	200	H30・40×180	200
H30・40×120	200	H30・40×190	200
H30・40×130	200	H30・40×200	200

△H50・60兼用 (H90~160) 受注生産可能です。 ※上記以外のサイズは受注生産です。

上下筋スペーサーS (PL付)

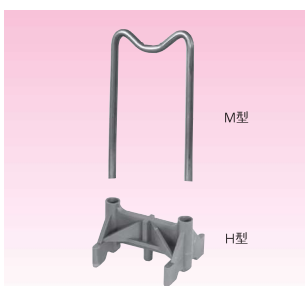


- 特長
- 下筋H30・40兼用です。
- 下筋・上筋のスペーサーが一体になっていますので上下同時に鉄筋を支持出来ます。
- 沈み止めプレート一体型で、断熱材用としても最適です。
- 倒れにくい形状で、抜群の安定性です。

サイズ	入数	サイズ	入数
PH30・40×70	120	PH30・40×120	120
PH30・40×80	120	PH30・40×130	120
PH30・40×90	120	PH30・40×140	120
PH30・40×100	120	PH30・40×150	120
PH30・40×110	120	PH30・40×160	120

△H50・60兼用 (H90~160) 受注生産可能です。 ※上記以外のサイズは受注生産です。

マルチスペーサー

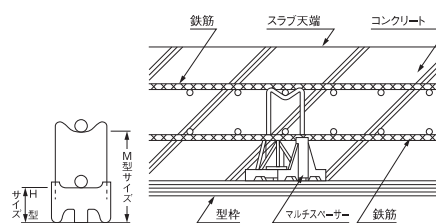


- ☆下筋・上筋支持用
- M型 (鋼線製、上筋用) を交換することにより、どのスラブ厚にも対応できます。
- H型 (プラスチック製、下筋用) のみでも使用できます。
- サンダー仕上にも最適です。

H型サイズ	入数
H20	250
H30	250
H40	250

M型サイズ	入数
M 50	250
M 60	250
M 70	250
M 80	250
M 90	250
M100	250
M110	250
M120	250
M130	250
M140	250
M150	250

△M50, M60は受注生産です。

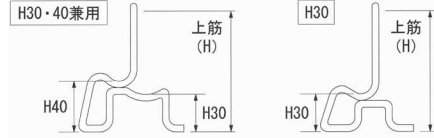


HLパテント (樹脂防錆)



※写真はH30・40兼用

- ☆下筋(兼用)+上筋用 鋼製スペーサー
- 下筋用、上筋用スペーサーの一体化で作業効率向上
 - 下筋H30・40兼用は在庫を大幅に削減
 - 強度・バランスを考慮した形状

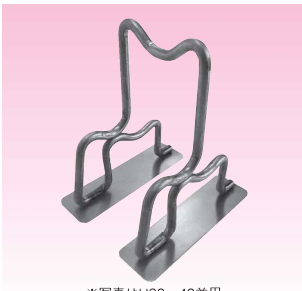


サイズ	入数
H30・40×80	150
H30・40×90	150
H30・40×100	150
H30・40×110	150
H30・40×120	150
H30・40×130	150
H30・40×140	150

サイズ	入数
H30×90	150
H30×100	150
H30×110	150
H30×120	150
H30×130	150
H30×140	150

△下筋H30は受注生産

HLパテント (PL付)



※写真はH30・40兼用

- ☆下筋(兼用)+上筋用 鋼製スペーサー
- 沈み止めプレートが溶接で一体化
 - 断熱材用(土間用)として最適

サイズ	入数
PH30・40×80	100
PH30・40×90	100
PH30・40×100	100
PH30・40×110	100
PH30・40×120	100
PH30・40×130	100
PH30・40×140	100

サイズ	入数
PH30×90	100
PH30×100	100
PH30×110	100
PH30×120	100
PH30×130	100
PH30×140	100

△下筋PH30は受注生産

上下筋パテント (樹脂防錆)



- ☆下筋用+上筋用 鋼製スペーサー
- 下筋用、上筋用スペーサーの一体化で作業効率向上
 - 倒れにくい安定した形状
 - 下筋受はW線材で高強度
 - 下筋受は鉄筋D16以上も対応可

サイズ	入数
H30×70	200
H30×80	200
H30×90	200
H30×100	200
H30×110	200
H30×120	200
H30×130	100
H30×140	100

サイズ	入数
H40×70	200
H40×80	200
H40×90	200
H40×100	200
H40×110	200
H40×120	200
H40×130	100
H40×140	100

△下筋H40は受注生産

上下筋パテント (PL付)



- ☆下筋用+上筋用 鋼製スペーサー
- 沈み止めプレートが溶接で一体化
 - 断熱材用(土間用)として最適
 - 倒れにくい安定した形状
 - 下筋受はW線材で高強度
 - 下筋受は鉄筋D16以上も対応可

サイズ	入数
H30×70	150
H30×80	150
H30×90	150
H30×100	150
H30×110	150
H30×120	150
H30×130	100
H30×140	100

サイズ	入数
H40×70	150
H40×80	150
H40×90	150
H40×100	150
H40×110	150
H40×120	150
H40×130	100
H40×140	100

△下筋H40は受注生産

プレート付マルチスペーサー



PH型

- ☆断熱材用
- 沈み止めプレート一体型
 - 上筋用M型サイズ(H50~150)は左記マルチスペーサー表参照
 - 釘穴(3.8mm)2ヵ所付

PH型サイズ	入数
PH20	250
PH30	250
PH40	250

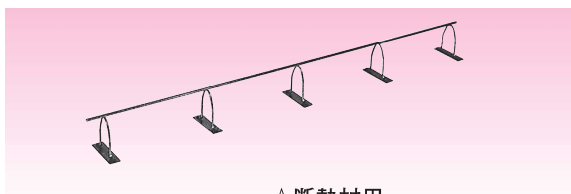


バー型スペーサー 樹脂 防錆



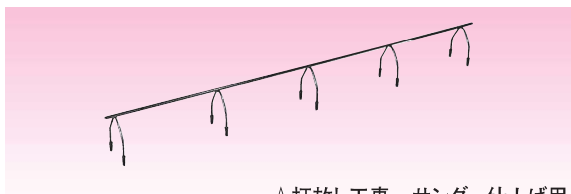
- ☆腰抜けスラブ防止用
- ※クロの場合はご指定下さい。
- ペランダの配筋にも最適
- デッキプレートにも使用出来ます。

バー型スペーサー PL付



- ☆断熱材用
- プレートは溶接で一体化されています。

バー型スペーサー キャップ 防錆

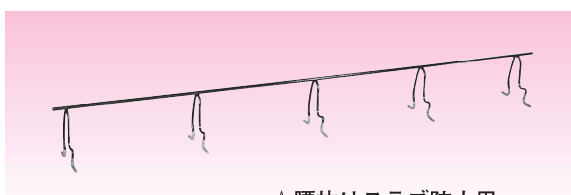


- ☆打放し工事、サンダー仕上げ用
- プラスチックキャップ付で防錆効果が抜群です。

サイズ (L=900)	品名・入数		
	樹脂防錆	PL付	キャップ防錆
H 30	60	60	60
H 35	60	60	
H 40	60	60	60
H 50	60	60	60
H 60	60	30	60
H 70	30	30	30
H 80	30	30	30
H 90	30	30	30
H100	30	30	30
H110	30	30	30
H120	30	30	30
H130	30	30	30
H140	30	30	30
H150	30	30	30
H160	30	30	30
H170	20	20	20
H180	20	20	20
H190	20	20	20
H200	20	20	20

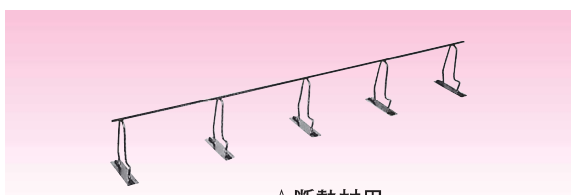
△その他のサイズは受注生産です。

上下筋バー型 樹脂 防錆



- ☆腰抜けスラブ防止用
- 下筋を組んでからバー型スペーサーの取り付けができます。

上下筋バー型 PL付



- ☆断熱材用
- プレートは溶接で一体化されています。

サイズ (上筋)	H30 (下筋)		H40 (下筋)	
	樹脂防錆	PL付	樹脂防錆	PL付
H 70×900	30	30		
H 80×900	30	30		
H 90×900	30	30	30	(30)
H100×900	30	30	30	(30)
H110×900	30	30	30	(30)
H120×900	30	30	30	(30)
H130×900	30	30	30	(30)
H140×900	30	30	30	(30)
H150×900	30	30	30	(30)
H160×900	30	30	30	(30)
H170×900	(20)	(20)	(20)	(20)
H180×900	(20)	(20)	(20)	(20)

△H40 (下筋) PL付は全サイズ受注生産です。

△H170, 180 その他のサイズは受注生産です。

ハリ用バー型 (S)



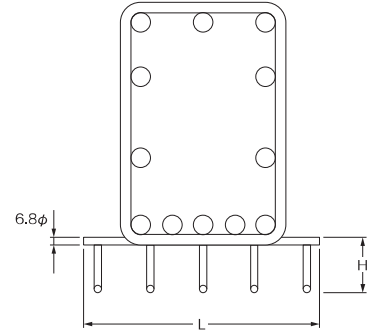
防錆付

☆梁底用主筋受

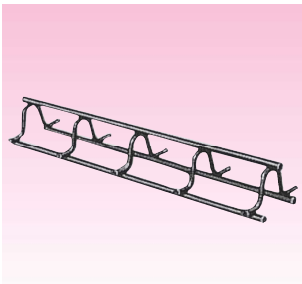
●防錆付又はクロかを御指定下さい。

サイズ (H×L)	入数
H30×300	100
H40×300	100
H50×300	100
H60×300	100
H70×300	100

△その他のサイズ (H×L) は受注生産です。



ハリ用バー型 (W)



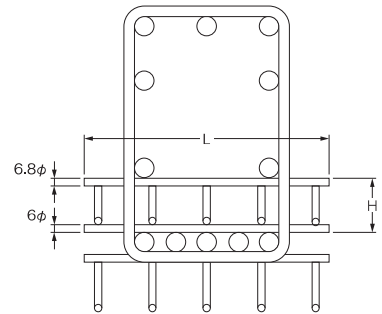
☆梁の二段筋受

●梁底の受けにも使用可能です。

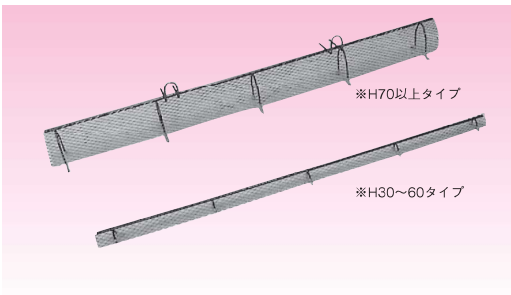
△防錆付は受注生産です。(L300のみ防錆付は可能です)

(H×L)	サイズ・入数			
	300	400	500	600
H30	50			
H40	50	40	40	40
H50	50	40	40	40
H60	50	40	40	40
H70	50			

△その他のサイズ (H×L) は受注生産です。



コン止めバー型スペーサー



☆打継ぎコンクリート止めスペーサー

●特長

●配筋作業と同時に打継ぎコンクリート止め作業が出来ます。

●打継ぎ作業の能率がアップします。

●バー型スペーサーに打継ぎ用ラスが付いています。

●防錆付又はクロかを御指定下さい。

※P22、打継ぎメッシュ「トメタロー」も合わせて参照下さい。

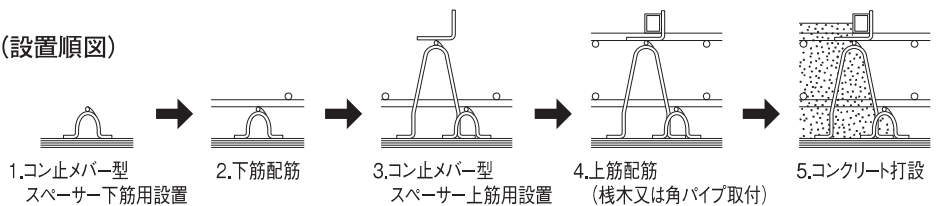
※H70以上タイプは、全ラスではありません。下筋用と合わせてご使用下さい。

△全ラスタイプ、PL付は受注生産です。

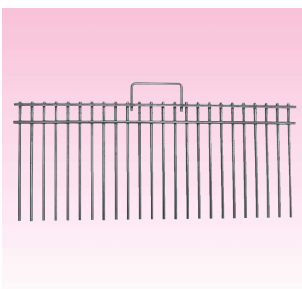
サイズ (H×L)	入数	サイズ (H×L)	入数
H 30×900	40	H120×900	10
H 40×900	40	H130×900	10
H 50×900	30	H140×900	10
H 60×900	20	H150×900	10
H 70×900	20	H160×900	10
H 80×900	20	H170×900	10
H 90×900	20	H180×900	10
H100×900	20	H190×900	10
H110×900	10	H200×900	10

△H170以上は受注生産です。

(設置順図)



コン止めクシ



☆コンクリート打継ぎ止めクシ

●特長

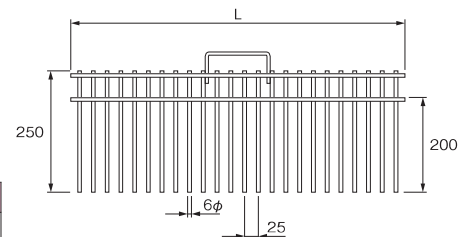
●スラブ等のコンクリート打継ぎの際、型枠代わりに生コンを止める専用クシ

●鉄製ですので、何度も転用可能

●配筋後に取付可能

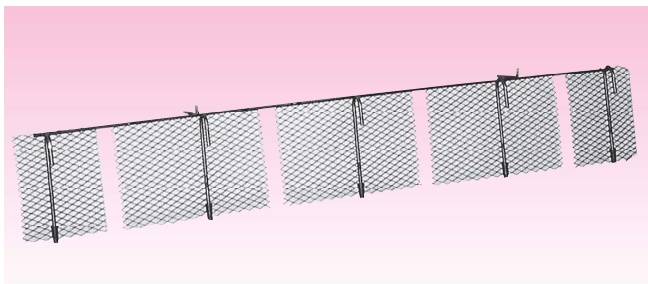
●3種類のサイズで納まりに合わせて選別できます。

サイズ	入数
L 600	8
L 900	6
L1000	5



スペーサー・鉄筋工事用品

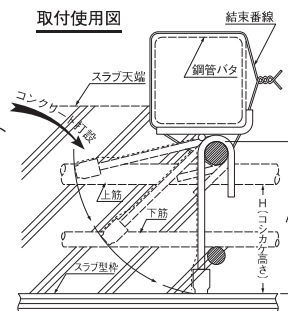
トメタロー



☆コンクリート打継用コン止めネット

- 配筋後に取付可能
- 上筋にはめ込むだけで簡単取付
- 脚部に防錆キャップ付き
- 開口部間仕切りや、屋根勾配のコンクリート流出防止にも使用可

取付使用図



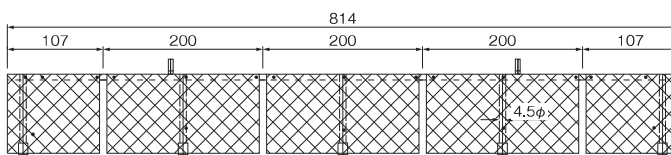
枚数算出式 (mあたり)	
200P	m ÷ 0.78 / 枚
150P	m ÷ 0.73 / 枚

*重なりしろにより変動します。

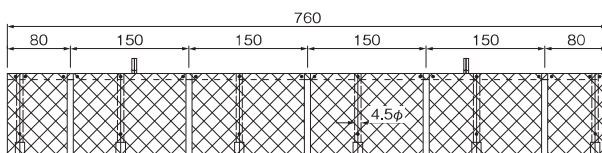
サイズ・H (コンクリート高さ)	配筋ピッチ/入数		参考寸法	
	200P	150P	適応スラブ厚	A寸法
H 70	20	20	120~130	97
H 80	20	20	130~140	107
H 90	20	20	140~150	117
H100	20	20	150~160	127
H110	20	20	160~170	137
H120	20	20	170~180	147
H130	20	20	180~190	157
H140	20	20	190~200	167
H150	20	20	200~210	177
H160	20	20	210~220	187

△その他のサイズは受注生産です。

●配筋ピッチ200用寸法図



●配筋ピッチ150用寸法図



*デッキプレート用のトメタローは別途御相談ください。

カルスポ



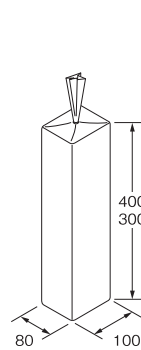
写真はH300 タイプ
軽量!! = 約 55g

☆コンクリート打継用 軽量スポンジ

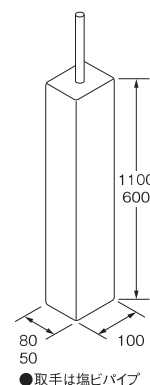
- スポンジタイプのコン止め材
- 軽いので持ち運びがラク
- 鉄筋の間に差し込むだけのカンタン施工
- 転用が出来るので経済的
- 替袋 (インシュロック) = 別売り

サイズ	入数			専用替袋	
	大	小	内袋	ウレタン外袋	
H 300	● 200		○	なし	
H 400	● 150		○	なし	
H 600	● 10	● 10	○	○半透明	
H 1100	● 10	● 10	○	○黄色	

H300/400



H600/1100



【 施工例 : H 300タイプ 】

1: 設置



2: 打設



3: 解体



☆コンクリート打設当日に解体すると転用回数 UP!!

(ご注意)

- ・スラブ底まで着くように隙間なく、一面をコンクリートと接触するように設置して下さい。
- ・コンクリート天端に栈木、バタ角などを使用するとキレイに仕上がります。
- ・コンクリートと反対側に押しながら引抜くとスムーズに解体できます。
- ・転用の際はポリ袋の破損がないか確認して下さい。

【 施工例 : H 1100タイプ 】

1: 設置

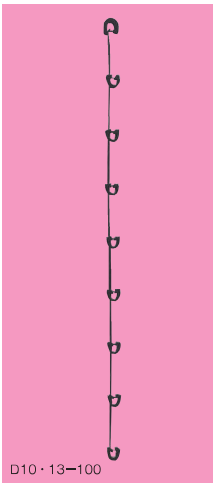


2: 打設



※上下2段の鉄筋部に500mmピッチ程度で補強して下さい

ワリバンラック



D10・13-100

☆柱筋の主筋×フープ筋 取付用

- 材質：ナイロン樹脂
- 結束作業が楽に行え、配筋ピッチの精度向上・工期短縮
- 鉄筋受口に絡まり防止のリップ付
- 取出ししやすいストレート形状の梱包（10本×20束）
- サイズ別色分けで施工ミスを軽減
- シャフト部形状を帯状に補強し引張強度UP

※D10・D13より先行形状変更しています。

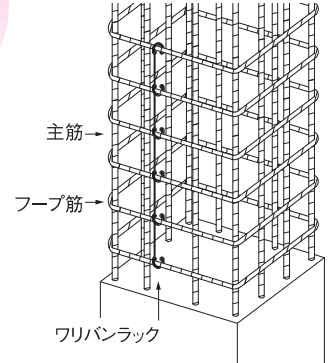
D16は帯状シャフト、色、梱包など従来タイプ終了次第順次変更となります。

鉄筋サイズ	ピッチ	L	色	入数
D10・D13	100	800	黒	200(10本×20束)
	150	750	白	200(10本×20束)
D16	100	800	グレー	200(10本×20束)
	150	750	茶	200(10本×20束)

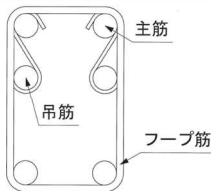
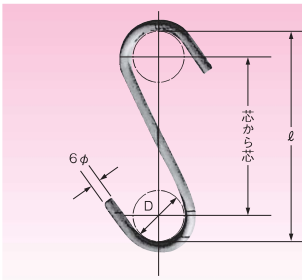
△D16 (100・150) は受注生産



新タイプ 従来タイプ



Sカン



サイズ Dφ×(ℓ)	使用鉄筋	D筋の芯 から芯まで	入数
D22× 85	D19	64	500
	D22	60	
D22× 90	D19	69	500
	D22	65	
D25×100	D22	75	500
	D25	72	
D25×105	D22	80	500
	D25	77	
D25×130	D22	105	500
	D25	102	

サイズ Dφ×(ℓ)	使用鉄筋	D筋の芯 から芯まで	入数
D29×110	D25	82	300
	D29	77	
D29×150	D25	122	300
	D29	117	
D32×125	D29	92	300
	D32	89	
D32×135	D29	102	300
	D32	99	
D35×135	D32	99	250
	D35	95	
D38×140	D35	100	250
	D38	97	

<JASS5鉄筋の間隔最小寸法>

鉄筋径	芯々
D22	58
D25	65.5
D29	76.5
D32	84
D35	92.5
D38	100

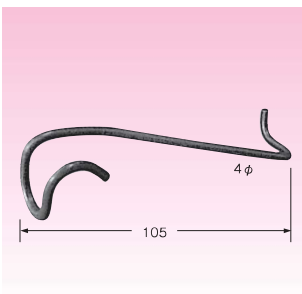
<JASS5参照>

鉄筋のあきは、
 ・鉄筋呼び名の数値の1.5倍
 ・粗骨材最大寸法の1.25倍
 ・25mmの内、最も大きい数値

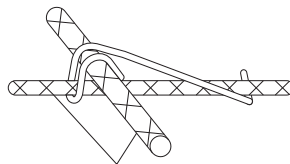
鉄筋のピッチは、
 ・鉄筋呼び名の数値の1.5倍+最外径
 ・粗骨材最大寸法の1.25倍+最外径
 ・25mm+最外径の内、最も大きい数値

※サイズ表示以外の鉄筋を使用した場合は、芯々寸法が変わります。

きそっ子ピン



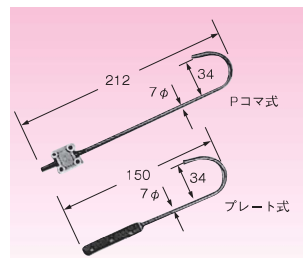
- 鉄筋D10、D13の結束ピン
- 住宅用基礎鉄筋の組み立てに最適



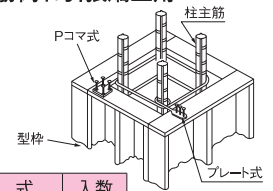
D10・D13異径鉄筋

入数 500

主筋フック (Pコマ式) (プレート式)



☆主筋倒れ引張矯正用



型 式	入数
P コ マ 式	250
プ レ ー ト 式	300

メッキ結束線



- 防錆効果の高い結束線です。

サイズ	入数
#21 350mm	20kg(10kg×2)
#21 400mm	20kg(10kg×2)
#21 450mm	20kg(10kg×2)
#21 500mm	20kg(10kg×2)
#21 550mm	20kg(10kg×2)
#21 600mm	20kg(10kg×2)

結束線(クロ)

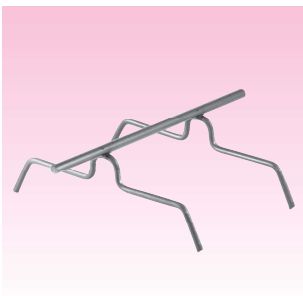


- U字型(クロ)の結束線で鉄筋の結束に最適です。
- ※20kg(5kg×4)も取扱があります。

サイズ	入数
#21 350mm	20kg(10kg×2)
#21 400mm	20kg(10kg×2)
#21 450mm	20kg(10kg×2)
#21 500mm	20kg(10kg×2)
#21 550mm	20kg(10kg×2)

スペーサー・鉄筋工事用品

メッシュ用デッキスペーサー



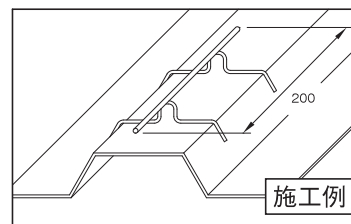
☆デッキプレート用 ワイヤーマッシュ受け専用のスペーサー
 ●デッキプレートの山の上に置くだけで、簡単に施工でき、作業性が向上します。
 ●ワイヤーマッシュの沈下がなく、適正なコンクリートかぶりが確保出来ます。
 ※ご注文の際は
 ①デッキメーカー名 ②サイズ(品番) ③スラブ厚又は、H寸法をご指定下さい。

サイズ	入数	規格品適応デッキ
H30	100	JFE建材(株)
H40	100	QL99-50
H50	100	日鐵住金建材(株)
H60	100	EZ50/兼用

△凹部止め爪加工は、一部のデッキメーカーに限り受注生産できます。

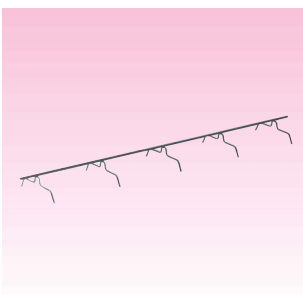
※ご注意

- スペーサーにメッシュの上端筋が、2本乗るように取付けて下さい。
- 一部のメーカー(品番)・H寸法によりましては、△受注生産になります。



施工例

バー型デッキスペーサー

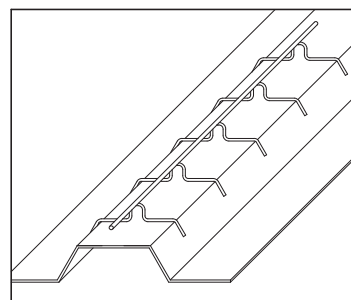


●特長
 ●デッキプレートの山に置くだけで、簡単に施工でき、作業性が向上します。
 ●ワイヤーマッシュの沈下がなく、適正なコンクリートかぶりが確保出来ます。
 ●仕様寸法は、従来のバー型スペーサーと同じです。

※ご注文の際は
 ①デッキメーカー名 ②サイズ(品番)
 ③スラブ厚又は、H寸法をご指定下さい。
 ※H70~120×900は形状が異なります。

サイズ	入数
H30×900	50
H40×900	50
H50×900	50
H60×900	50

△受注生産

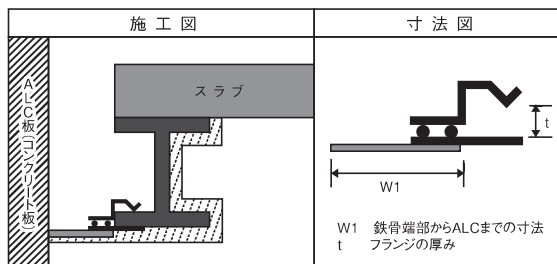


ビームストッパー



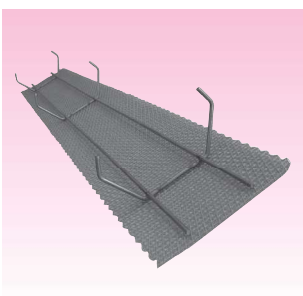
☆耐火被覆下地金物(梁下用)
 ●溶接の必要がありません。
 ●はめ込むだけのカンタン施工
 ●溶接をしないので、鉄骨への影響や火花養生も不要です。
 ●L=900
 ※t(鉄骨の厚み)とW1(ALCとの隙間)をご指示下さい。

△受注生産



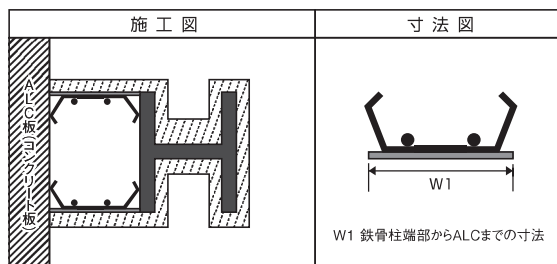
W1 鉄骨端部からALCまでの寸法
t フランジの厚み

コラムストッパー



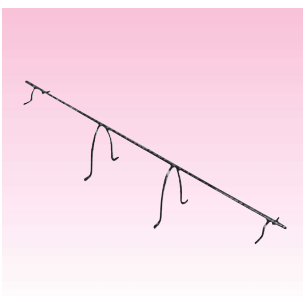
☆耐火被覆下地金物(柱用)
 ●溶接の必要がありません。
 ●はめ込むだけのカンタン施工
 ●溶接をしないので、鉄骨への影響や火花養生も不要です。
 ●L=900
 ※W1(ALCとの隙間)をご指示ください。

△受注生産



W1 鉄骨柱端部からALCまでの寸法

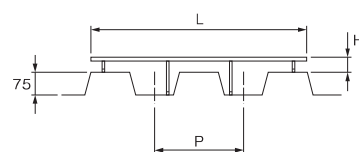
メッシュ用段違いバー型



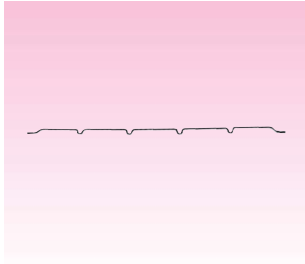
☆デッキプレート上筋用
 スペーサー溝直交型
 ●スラブ配筋時のズレが少ない為、作業性が向上します。
 ●スラブ筋の間隔が正確に保てます。デッキプレートH75用に最適です。
 ※ご注文の際は
 ①デッキメーカー名 ②サイズ(品番)
 ③スラブ厚又は、H寸法をご指定下さい。

H	P	L
30	200	500
30	230	560
40	200	500
40	230	560
50	200	500
50	230	560
60	200	500
60	230	560

△受注生産

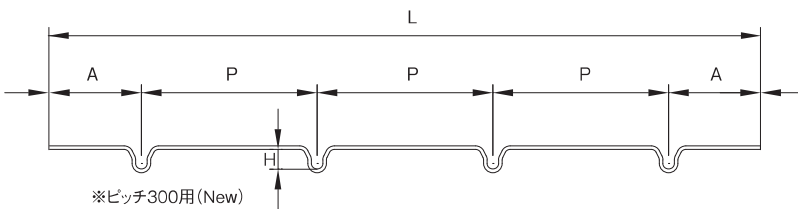
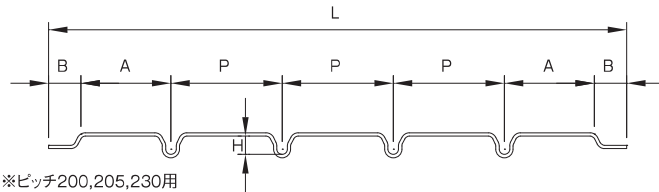
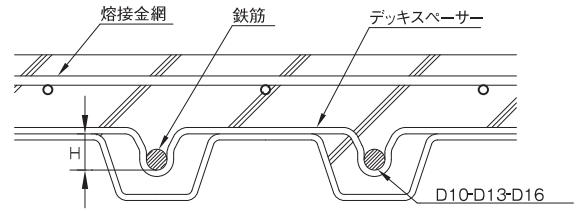


デッキスペーサー



☆デッキプレート用下筋受スペーサー

- デッキプレートの溝部に下筋を正確に受ける事ができます。
- スラブ筋の間隔を均等に保持します。
- 簡単に取付けできますので、作業性は抜群です。



デッキスペーサーサイズ一覧表 mm

H (種類)	Pピッチ	A	B	L	鉄筋受口
10 15 20 25	200	160	60	1040	4
	205	165	60	1065	4
	230	188	65	1196	4
30 35 40 45	300	150	—	1200	4

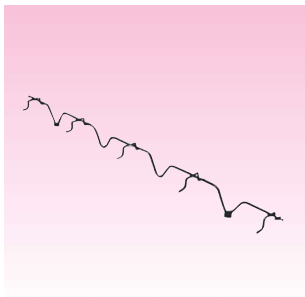
△受注生産

※H45のみB寸法は上記より短くなります。
※ピッチ300用 旧タイプ (3本受) はご指定に限り製作可です。

●ピッチ300mm下筋 (耐火補強筋) かぶり40mm用

H (種類)	Pピッチ	A	B	L	鉄筋受口
10	300	150	—	1200	4
35	300	150	—	1200	4

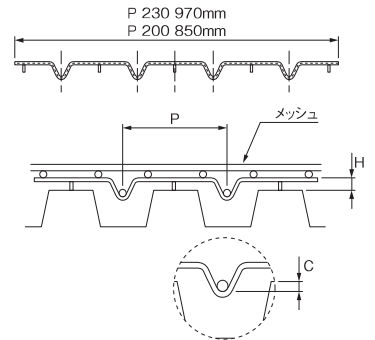
メッシュ用デッキスペーサー3型



☆デッキプレート上下筋兼用スペーサー

- 下筋とメッシュを同時に受ける事ができます。
 - 下筋径はD16まで使用可能です。
- ※ご注文の際は
- ①デッキメーカー名
 - ②サイズ (品番)
 - ③スラブ厚又は、H寸法をご指定下さい。

H	P	C
30	200	15
30	230	15
40	200	15
40	230	15
45	200	15
45	230	15
50	200	15
50	230	15
55	200	15
55	230	15



△受注生産

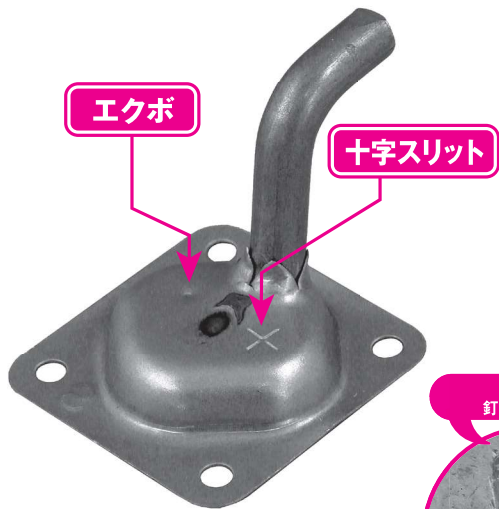
合成スラブデッキの種類

メーカー名	名称・断面形状mm
JFE建材株	QL99-50(75)
日鐵住金建材株	EZ50(75)
株アイ・テック	S50(75)

メーカー名	名称・断面形状mm
植木鋼管株	US50(75)
明治鋼業株	MA50(75)

埋込熔接用金具

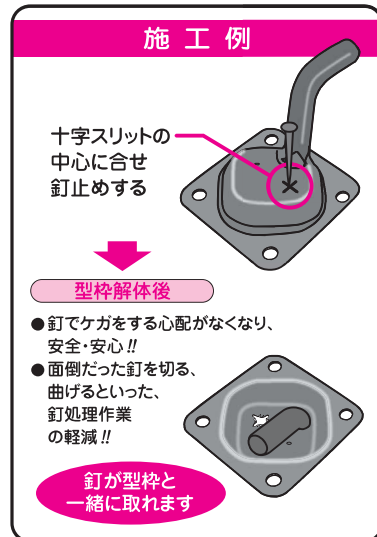
サッシアンカー+ 新機能をプラスしたサッシアンカー



- ☆十字スリットが安全性を**プラス!!**
- ☆釘処理作業の軽減を**プラス!!**

特長

- 型枠解体時、十字スリットが破れて釘が型枠と一緒に取れます。
- 釘が躯体に残る場合がありますが、パール等で簡単に取り除けます。
- 従来通り、エクボもありますので、用途によって使い分けが出来ます。
- エクボに釘止めた場合、釘が躯体に残ります。
- アンカー部分の隙間が少ないので、溶接前のハツリ作業を軽減します。



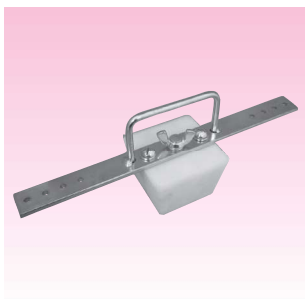
品名	サイズ	入数
サッシアンカー+		500
サッシアンカー+	8.8φ(正三分筋)	500

サッシアンカー

サイズ	入数
W1/2	250

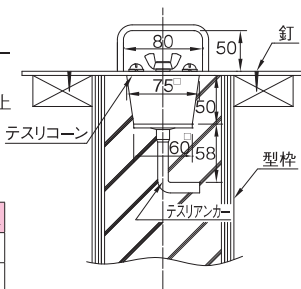
※上記サイズは、エクボのみです。

テスリコーン (小)

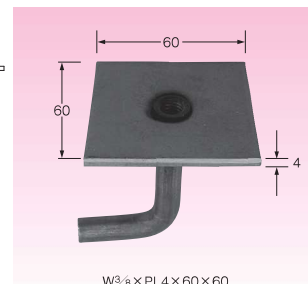


- ☆手摺り等の柱熔接用アンカー
- テスリコーンを取り外し手摺アンカーに支柱を熔接します。
- 手摺アンカー部のピッチが正確に仕上がります。
- テスリコーンは転用できます。

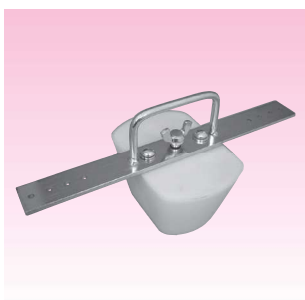
品名	サイズ	入数
テスリコーン (小)	W ³ / ₈ ×60×60	20
テスリアンカー1型	t 4 × 60□	100



テスリアンカー1型

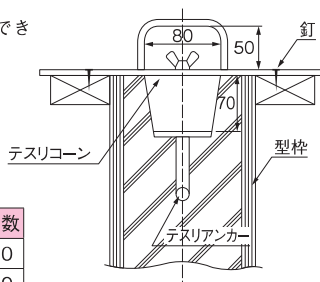


テスリコーン (大)

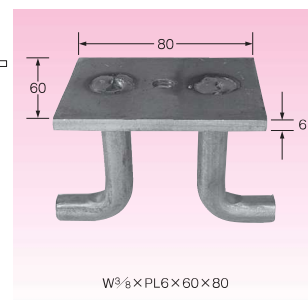


- 手摺支柱の熔接作業がスムーズにできて大変能率的です。
- 脱着が簡単で、しかも転用ができますので経済的です。

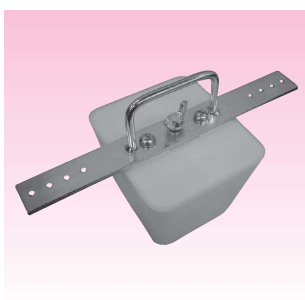
品名	サイズ	入数
テスリコーン (大)	W ³ / ₈ ×60×80	20
テスリアンカー2型	t 6×60×80	60



テスリアンカー2型

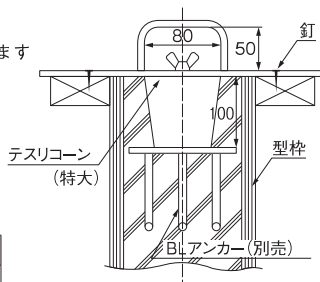


テスリコーン (特大)

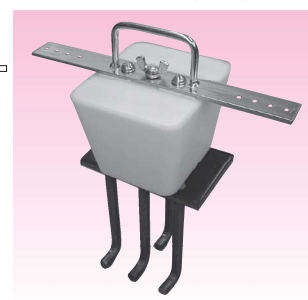


- BLアンカー (別売) に最適です。
- 脱着が簡単で、しかも転用ができますので経済的です。

品名	サイズ	入数
テスリコーン(特大)	W ³ / ₈ ×95×110	10

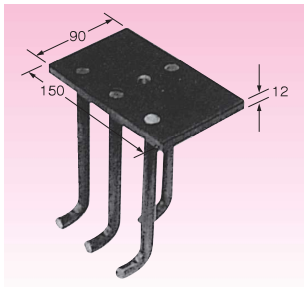


※BLアンカー3型 (別売) との取付例



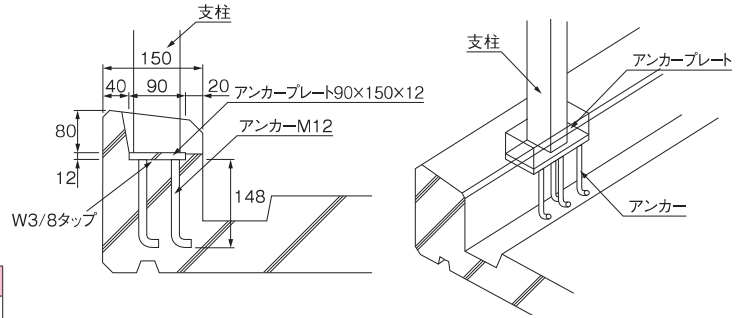
埋込熔接用金具・アンカー類

BLアンカー3型



- W³/₈タップ付
- その他特注品も製作致します。
- △タップなしは受注生産

サイズ	入数
t12×90×150	8

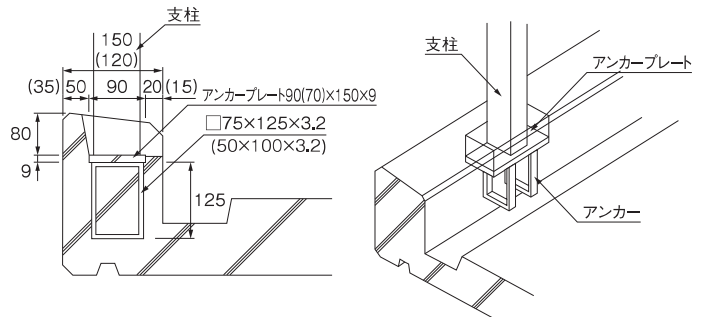


BLアンカー4型A



- △受注生産
- サイズを御指定ください。
- W³/₈タップ付か又は、タップなしかを御指定ください。
- その他特注品も製作致します。

サイズ	入数
t9×90×150	15



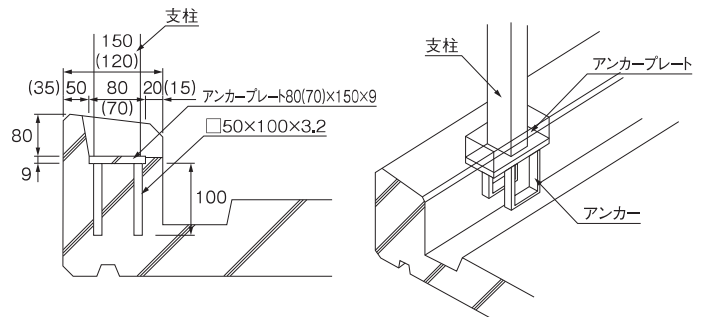
BLアンカー4型B



- W³/₈タップ付
- その他特注品も製作致します。
- △タップなしは受注生産

サイズ	入数
t9×70×150	15

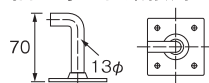
△t9×80×150は受注生産



ユ型金物

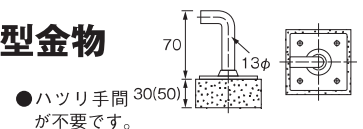


☆手摺り等の柱熔接用アンカー



サイズ (基板寸法)	入数
t 3.2×60□	70
t 3.2×75□	70
t 3.2×100□	50
t 4.0×60□	70
t 4.0×75□	70
t 4.0×100□	50

スチロール付ユ型金物



- ハツリ手間 30(50)が不要です。

サイズ (基板寸法)	入数
t 3.2×60□・S=t 30	100
t 3.2×100□・S=t 30	50
t 3.2×60□・S=t 50	50
t 3.2×100□・S=t 50	30
t 4.0×60□・S=t 30	100
t 4.0×100□・S=t 30	50
t 4.0×60□・S=t 50	50
t 4.0×100□・S=t 50	30

異形差筋アンカー (ワンタッチ式)



☆間仕切用差筋、土間スラブ建設かさあげ工事

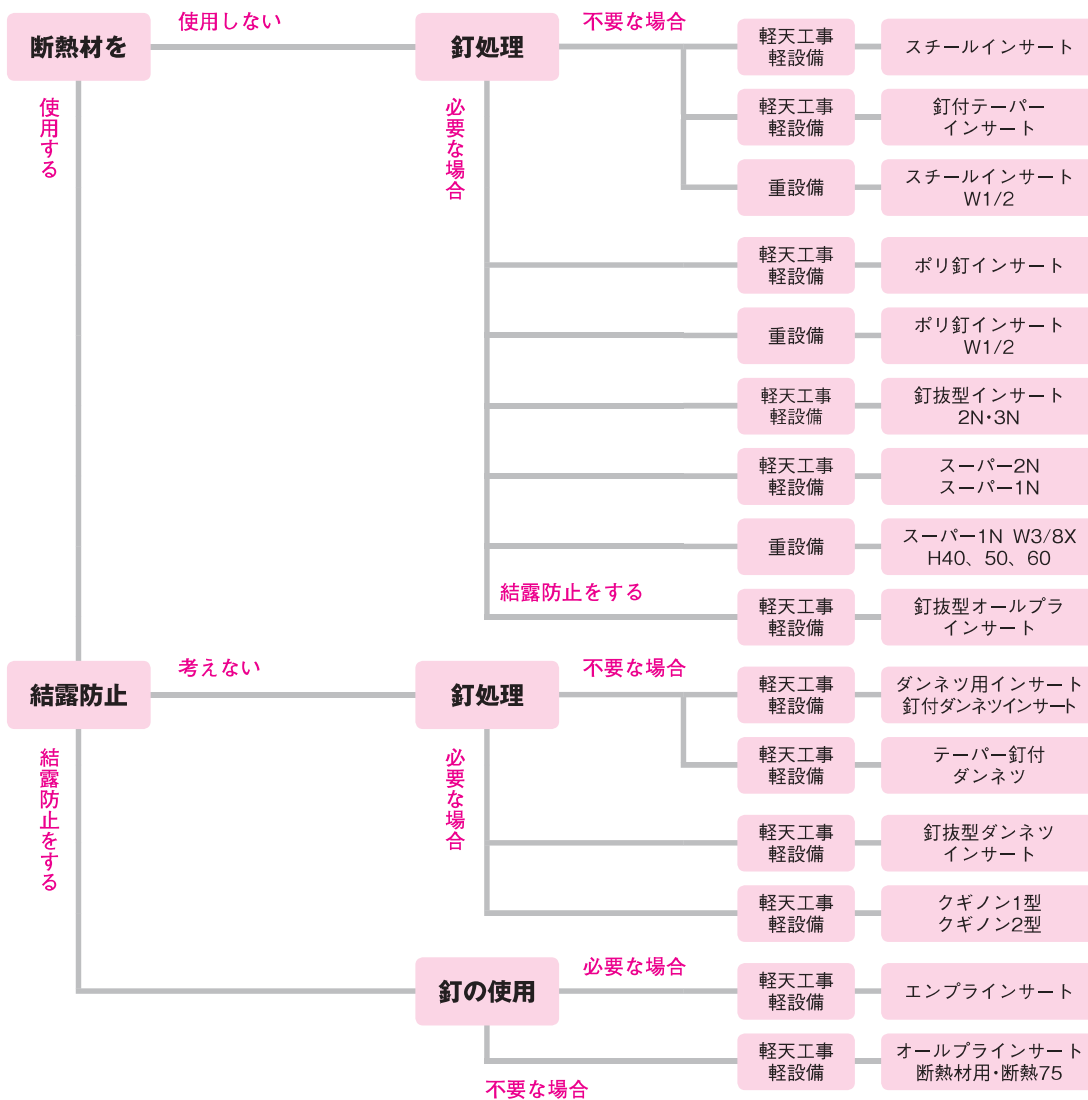
- 現場作業の合理化を促進
- 作業効率がアップ
- 打ち込み棒不要

品番	外径 (mm)	D径 (mm)	全長 (mm)	ドリル径 (φ)	入数 (本)
D10×450	14	D10	450	14.5	50
D13×600	17.5	D13	600	18	30
D16×750	21.5	D16	750	22.5	20

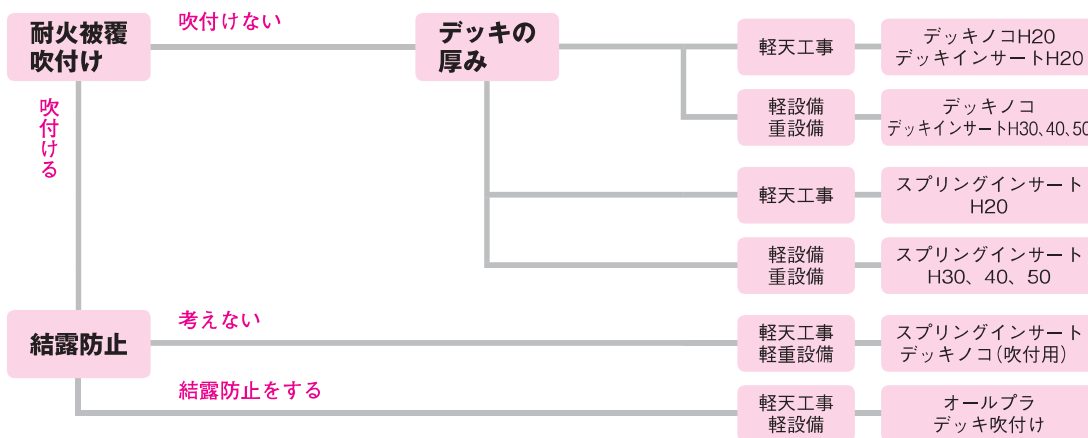
インサート資料

■インサートの選び方

合板型枠



デッキプレート



鋼製型枠

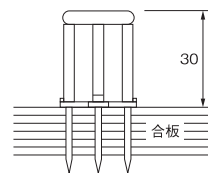


ボルト吊用インサート

スチールインサート (3N)

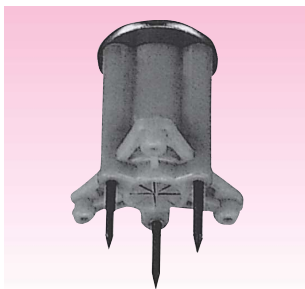


- 本体はスチール製
- ベースはプラスチック製
- ネジ挿入口はコンクリートノロ止の膜がつけてあります。
- ベースは5色のカラー仕様、工事用途別に分けて御使用頂けます。
- 3本釘で打込時に安定性がよい。

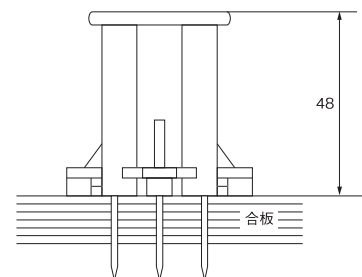


サイズ	色	入数
W ³ / ₈	緑・赤・黄・白・青	500

スチールインサートW1/2 (3N)

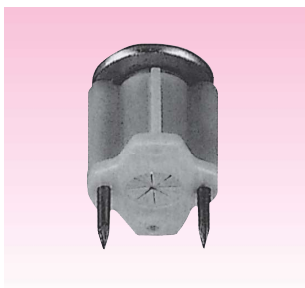


- 本体はスチール製
- ベースはプラスチック製
- ノロ止め膜がついています。
- 3本釘で打込時に安定性がよい。

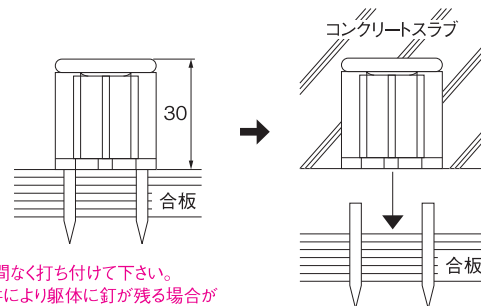


サイズ	色	入数
W ¹ / ₂	緑・赤・黄	200

釘抜型インサート (2N)



- コンパネ取はずしと共に釘が抜けるのがこの製品の特長です。
- 釘処理が簡単
- 2本釘
- ノロ止め膜がついています。



サイズ	色	入数
W ³ / ₈	緑・赤・黄・白・青	500

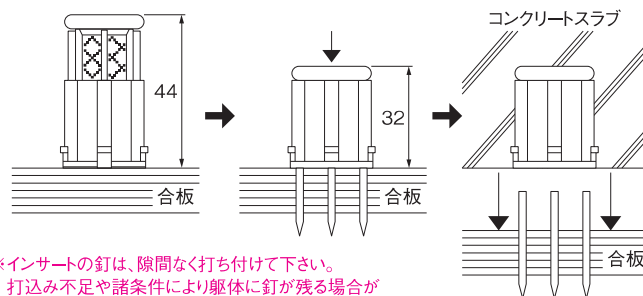
※インサートの釘は、隙間なく打ち付けて下さい。
打込み不足や諸条件により躯体に釘が残る場合がありますので、ペンチ等で引き抜いて下さい。

釘抜型インサート (3N)



釘出しタイプ

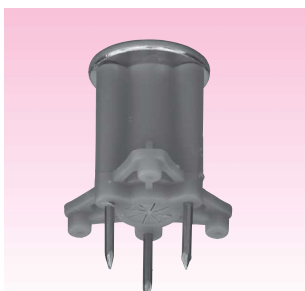
- 釘が本体より出ていない為、安全で安定して打込みが出来ます。
- コンパネ取はずしと共に釘が抜けるのがこの製品の特長です。
- 釘処理が簡単
- ノロ止め膜がついています。
- △釘出しタイプは受注生産です。
- △ステンコート仕様は受注生産です。



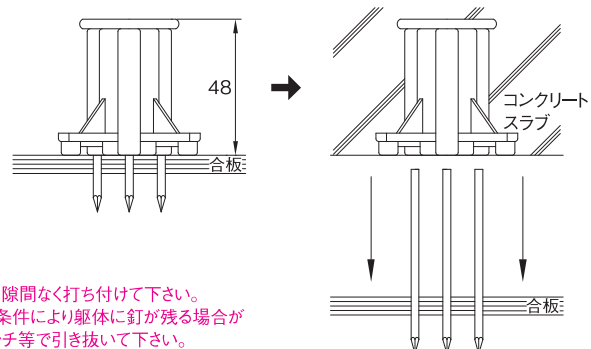
サイズ	色	入数
W ³ / ₈	緑・赤・黄・白・青	500

※インサートの釘は、隙間なく打ち付けて下さい。
打込み不足や諸条件により躯体に釘が残る場合がありますので、ペンチ等で引き抜いて下さい。

釘抜型インサートW1/2 (3N)



- 本体はスチール、ベースはプラスチック製です。
- 3本釘で打込み時安定します。
- コンパネ取外しと共に、釘が抜けますので打込後の釘処理が不要です。
- コンクリートノロ止め膜がついています。



サイズ	色	入数
W ¹ / ₂	緑・赤・黄	200

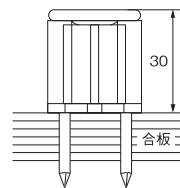
※インサートの釘は、隙間なく打ち付けて下さい。
打込み不足や諸条件により躯体に釘が残る場合がありますので、ペンチ等で引き抜いて下さい。

ボルト吊用インサート

ポリ釘インサート

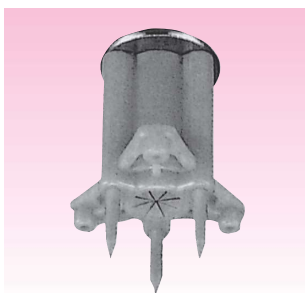


- 打放し部の釘仕舞いは、ハンマーで折るだけです。
- 釘は強化プラスチックですから錆の発生が全くありません。
- ノロ止め膜がついています。

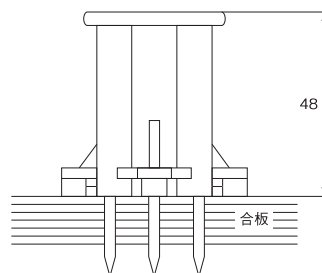


サイズ	色	入数
W ³ / ₈	緑・赤・黄・白・青	500

ポリ釘インサートW1/2 (3N)



- 釘仕舞いは、ハンマーで折るだけです。
- 釘は強化プラスチックですから錆の発生は全くありません。
- ノロ止め膜がついています。
- 3本釘で打込時に安定性がよい。

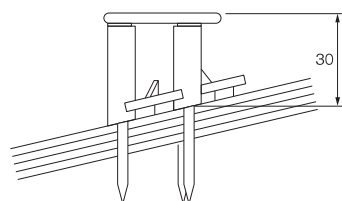


サイズ	色	入数
W ¹ / ₂	緑・赤・黄	200

釘付テーパースタンプインサート (3N)



- 傾斜スラブに最適です。
- 台座の外周に矢印が付いており、打込み方向が的確にできます。
- 釘付 (3本) で簡単に打込めます。
- 勾配角度17°
- ノロ止め膜がついています。

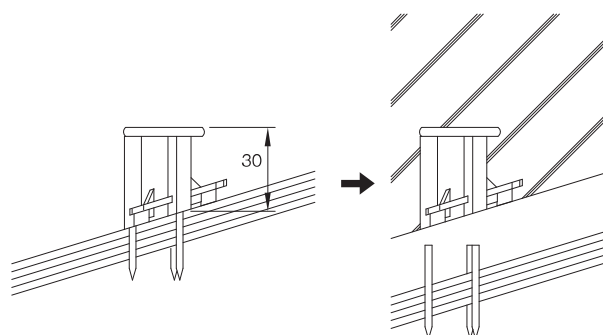


サイズ	色	入数
W ³ / ₈	緑・赤・黄	500

釘抜型テーパースタンプインサート (3N)



- 傾斜スラブに最適です。
- 台座の外周に矢印が付いており、打込み方向が的確にできます。
- 釘付 (3本) で簡単に打込めます。
- コンパネ取外しと共に釘が抜け、釘処理が簡単です。
- ノロ止め膜がついています。
- 勾配角度17°



サイズ	色	入数
W ³ / ₈	緑・赤・黄	500

ボルト吊用インサート

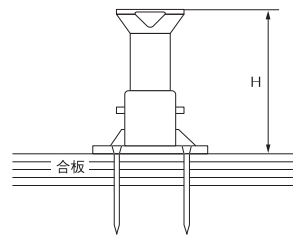
カラーインサート



- アンカー部はスチール製です。
- ノ口止め膜がついています。

サイズ (H)	色	入数
W ³ / ₈ ×35	緑・赤・黄・白・青	400
W ³ / ₈ ×45		300
W ³ / ₈ ×65		250
W ¹ / ₂ ×70		150
W ⁵ / ₈ ×90		100

△受注生産



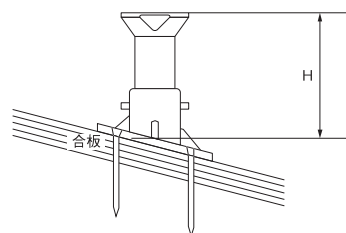
テーパーインサート



- 合板傾斜用インサート
- 勾配角度17°
- 台座の胴部にストッパーが付いておりますので、コンクリートの中にしっかり付着します。
- 台座の外周に矢印（棟側）が付いています。

サイズ (H)	色	入数
W ³ / ₈ ×30	緑	400
W ³ / ₈ ×60		250
W ³ / ₈ ×80		200

△受注生産



スーパー1N

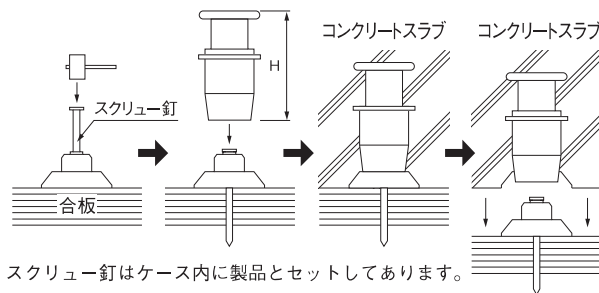


- 1本釘の為、正確に墨出し位置に打ち込みます。
- ワンタッチで配筋後の取付けが簡単です。

サイズ (H)	色	入数
W ³ / ₈ ×30	緑・赤・黄・白・青	500
W ³ / ₈ ×40		500
W ³ / ₈ ×50		400
W ¹ / ₂ ×60		250
W ⁵ / ₈ ×70		150

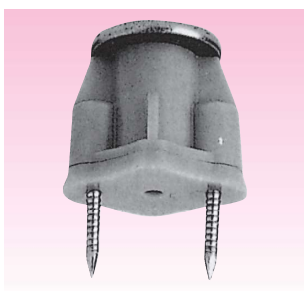
※W³/₈×30の本体頭部は形状が異なります。

△受注生産



スクリュー釘はケース内に製品とセットしてあります。

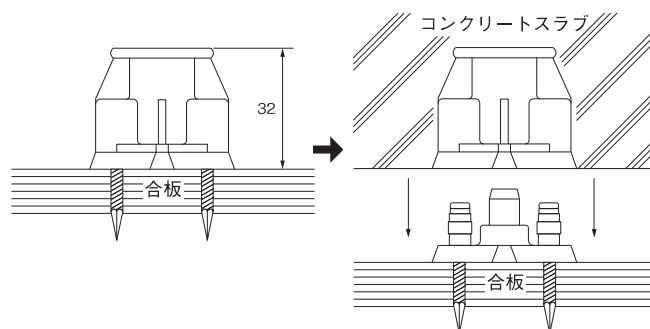
スーパー2N



- コンパネ取りはずしの際、ベースに挿入した釘が共に抜けます。
- コンパネに付いたベースは、釘がベースより出ていないので、踏み付けた場合でも安全です。

サイズ	色	入数
W ³ / ₈	緑・赤・黄・白・青	500

△受注生産



カラー23



- 埋設寸法が25mm以下を要求される場所に最適。
- 芯合せがとり易いように台座がカットされています。

※鋼製型枠取付け用PCリング付き (34ページ参照)

サイズ	色	入数
W ³ / ₈	赤	400

オールプラ25



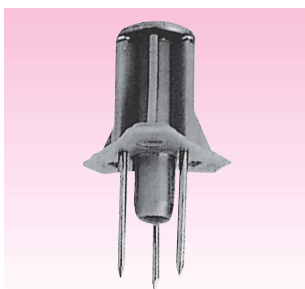
- オールプラスチックの為、結露防止に最適です。
- 埋設寸法が25mm以下を要求される場所に最適。
- 芯合せがとり易いように台座がカットされています。

△受注生産

サイズ	色	入数
W ³ / ₈	赤	400

ボルト吊用インサート

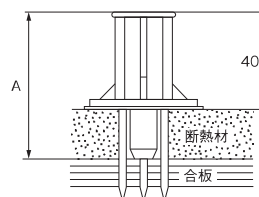
釘付ダンネツインサート



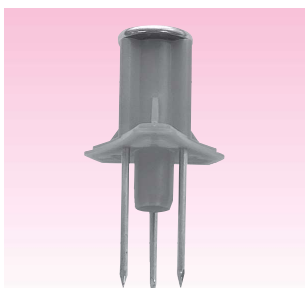
☆天井スラブ断熱材用

- ダンネツ用パイプで穴をあけてから打込んで下さい。
- ダンネツ用穴あけパイプ付 (16φ×2本/箱・以下別売)

サイズ (A)	色	適用断熱材厚さ	入数
W ³ /8×60	緑・赤 黄・白	20・25・30	250
W ³ /8×80	青	35・40・50	200



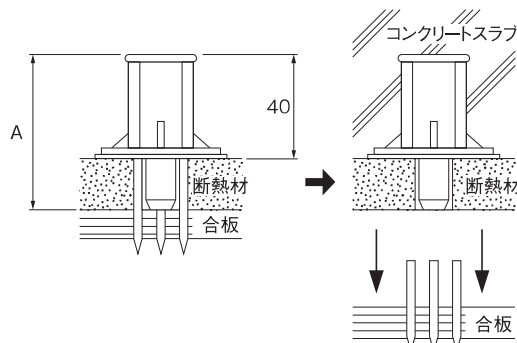
釘抜型ダンネツインサート



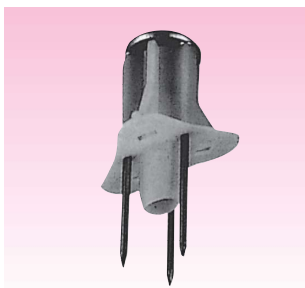
☆天井スラブ断熱材用

- ダンネツ用パイプで穴をあけてから打込んで下さい。
- 無頭釘のため釘処理が簡単です。
- ダンネツ用穴あけパイプ付 (16φ×2本/箱・以下別売)

サイズ (A)	色	適用断熱材厚さ	入数
W ³ /8×60	緑・赤 黄・白	20・25・30	250
W ³ /8×80	青	35・40・50	200



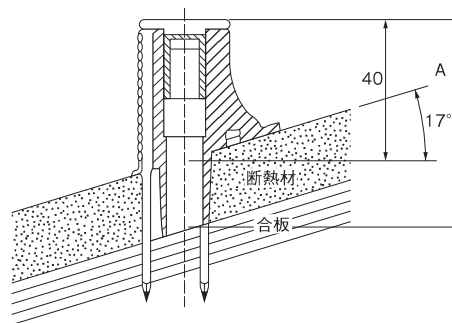
テーパードンネツ



☆傾斜スラブ断熱材用

- 台座外周の矢印により打込み方向を正確に取付け出来ます。
- ダンネツ用穴あけパイプ付 (16φ×2本/箱・以下別売)

サイズ (A)	色	適用断熱材厚さ	入数
W ³ /8×60	緑・赤 黄・白	20・25・30	250
W ³ /8×80	青	35・40・50	200



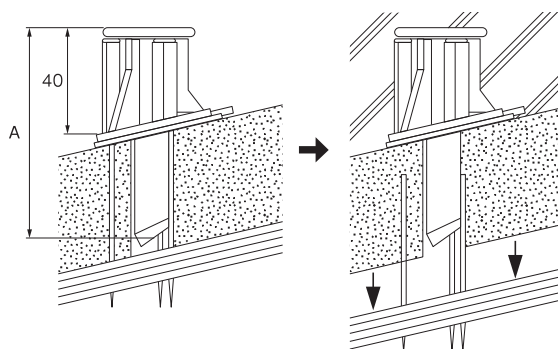
テーパードンネツ



☆傾斜スラブ断熱材用

- 台座外周の矢印により打込み方向を正確に取付け出来ます。
- 無頭釘のため釘処理が簡単です。
- ダンネツ用穴あけパイプ付 (16φ×2本/箱・以下別売)

サイズ (A)	色	適用断熱材厚さ	入数
W ³ /8×60	緑・赤 黄・白	20・25・30	250
W ³ /8×80	青	35・40・50	200



ダンネツインサート S75, 100用

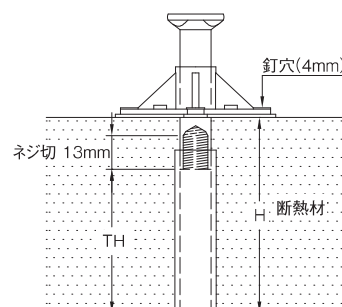


☆天井スラブ断熱材 (S厚75, 100用)

- 断熱材の厚みに応じてベースを任意にスライド調整できます。
- 木工用ドリル (16φ) 等で穴をあけて打ち込んで下さい。
- 安定の悪い時は断熱材にボリ釘で釘止めて下さい。

※使用吊りボルトは首下有効寸法が
ネジ部 (17mm) + TH以上のボルトをご使用下さい。(詳細図参照)

サイズ	色	H・断熱厚 (調節範囲)	埋設	TH	入数
W ³ /8・S75用	緑・赤 黄・白	60~90	20~49	45	150
W ³ /8・S100用	青	85~115		70	100



ボルト吊用インサート

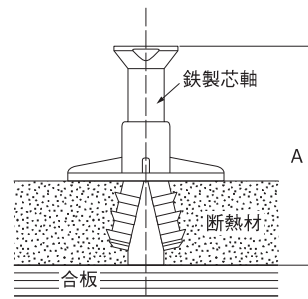
クギノン1型



標準タイプ

☆従来品と一味違う釘なし断熱インサートです。

- 取付けはハンマーでワンパンチ、簡単確実です。
- 完全釘なしで、発錆が皆無です。
- 断熱材を確実にキャッチしますので剥離がありません。
- 断熱材に適合できるスライド調整式です。
- 傾斜スラブ用は取付方向の目印（棟側）を設けています。
- ダンネツ用穴あけパイプ付（16φ×2本/箱・以下別売）

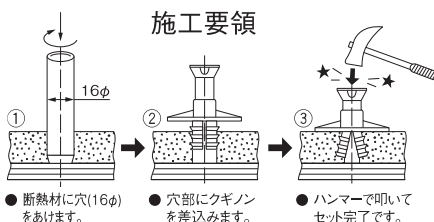


1型使用例

クギノン2型

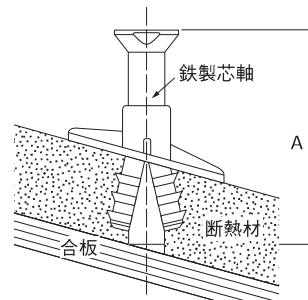


傾斜スラブ用



- ① 断熱材に穴(16φ)をあけます。
- ② 穴部にクギノンを差し込みます。
- ③ ハンマーで叩いてセット完了です。

傾斜スラブ用も同じ方法です。



2型使用例

種類	サイズ (A)	色	断熱材の厚み	入数
1型	W ³ / ₈ ×60	緑・赤・黄	25・30	250
	W ³ / ₈ ×80		40・50	200
2型 (17°勾配)	W ³ / ₈ ×60	赤	25・30	250
	W ³ / ₈ ×80		40・50	200

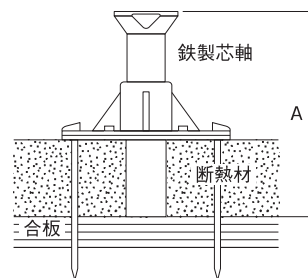
ダンネツ用インサート



☆天井スラブ断熱材用

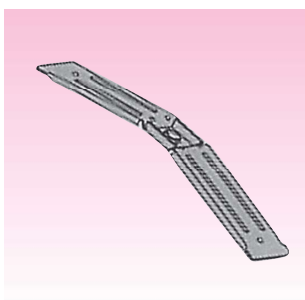
- 断熱材の厚みに応じてベースを任意にスライド調整できます。

△受注生産

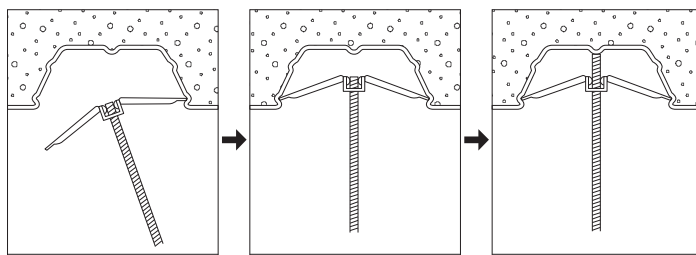


サイズ (A)	色	適用断熱材厚さ	入数
W ³ / ₈ ×60	緑・赤 黄・白	20・25・30	250
W ³ / ₈ ×80	黄・白 青	35・40・50	200
W ¹ / ₂ ×65	赤	20・25・30	150

QLデッキ用ハンガー



- JFE (旧川鉄建材) QLデッキに使用できます。



サイズ	入数
W ³ / ₈	250

※地域により名称、形状、入数が異なる場合があります。

QLデッキハンガーに吊ボルトを取り付け、デッキ片溝にあわせる。

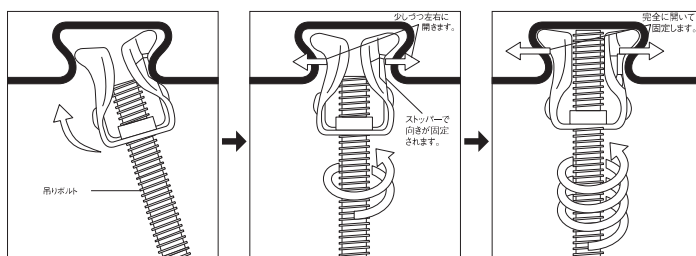
もう片方の溝にあわせて吊ボルトを押し上げる。

吊ボルトの先端がデッキに当たるまで締め付ける。

SEデッキ用ハンガー



- 日鐵建材スーパーEデッキに使用できます。



サイズ	入数
W ³ / ₈	600

※地域により名称、形状、入数が異なる場合があります。

SEハンガーに吊ボルトを取り付け、アリ溝にあわせる。

軽く締め付けてボルトの位置を確認する。

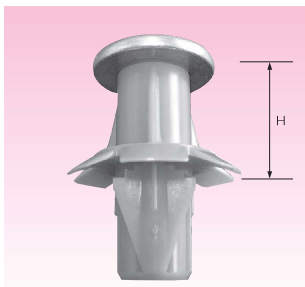
電動インパクトドライバー等でボルトの先端がデッキに当たるまで締め付ける。

ボルト吊用インサート

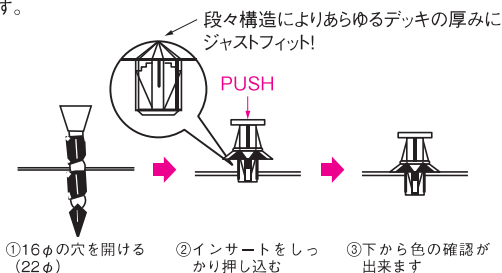
デッキノコ

☆デッキプレート用

- ワンプッシュで取付けが出来、抜群の固定力！
- 16φ (又は22φ) の穴をあけ手で押し込み固定します。
- 軽くて (W³/₈×20=26g) 持ち運び・施工性に優れています。
- △W³/₈×40、50、W¹/₂、一部のカラーは受注生産
- △新登場 ネオメッキは受注生産 (P35参照)



サイズ (H)	色	入数	ドリル径
W ³ / ₈ ×20	緑・赤・黄・白・青 オレンジ	400	16φ
W ³ / ₈ ×30		300	
W ³ / ₈ ×40		250	
W ³ / ₈ ×50		200	
W ¹ / ₂ ×50		100	
W ¹ / ₂ ×60	100	22φ	



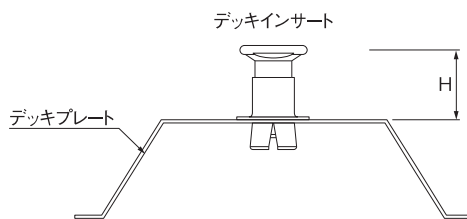
デッキインサート

☆デッキプレート用

- △W³/₈×40、50、一部のカラーは受注生産
- △W¹/₂×50 オールプラタイプ受注生産可



サイズ (H)	色	入数	ドリル径
W ³ / ₈ ×20	緑・赤・黄・白・青 オレンジ	500	15φ
W ³ / ₈ ×30		500	
W ³ / ₈ ×40		300	
W ³ / ₈ ×50		300	



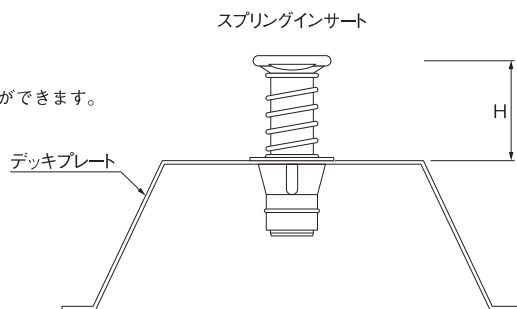
スプリングインサート

☆デッキプレート用

- 16φの穴をあけ手で押し込み固定します。
- カラーワッシャーの使用で、スラブの上下から6色の確認ができます。
- △W³/₈×40、50、一部のカラーは受注生産



サイズ (H)	色	入数	ドリル径
W ³ / ₈ ×20	緑・赤・黄・白・青 オレンジ	500	16φ
W ³ / ₈ ×30		300	
W ³ / ₈ ×40		250	
W ³ / ₈ ×50		200	

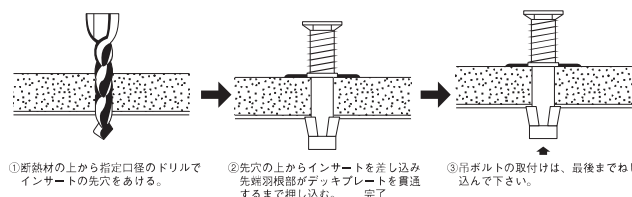


スプリングインサート (ダンネット用)

☆断熱材埋込みスラブ用

△受注生産

- 断熱材30mmまで使用可能です。(埋設が変わりますので、ご注意ください。)
- スラブ下から色の確認ができます。
- スプリングで固定され倒れず外れません。



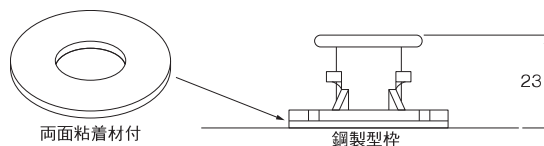
サイズ	色	断熱厚 (mm)	埋設 (mm)	入数	ドリル径
W ³ / ₈ ×35 (兼用)	緑・赤・黄	20	40	200	16φ
		25	35	200	
		30	30	200	

PCカラー23

- 鋼製型枠に両面粘着剤付PCリングで貼り付けます。
- 埋設寸法が25mm以下を要求される場所に最適です。
- デッキに10φの穴を開け、ボルトを取付け、デッキインサートとしても使用出来ます。
- △結露防止用「PCオールブラ25」は受注生産 (P31参照)



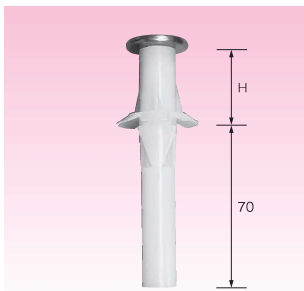
サイズ	色	入数
W ³ / ₈	赤	400



※PCリングはインサート本体と別部材です。

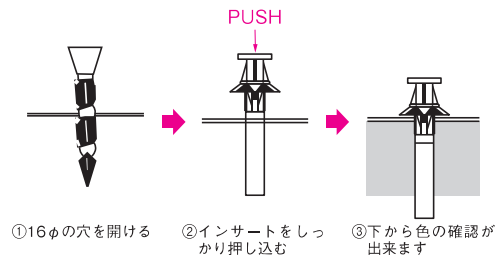
ボルト吊用インサート

デッキノコ (吹付用)



- ☆デッキプレート耐火被覆吹付用
- ワンプッシュで取付けが出来、抜群の固定力！
 - 16φの穴をあけ手で押し込み固定します。
 - 吹付厚60mmまで対応
- △W³/₈×40、50、一部カラーは受注生産

サイズ (H)	色	入数	ドリル径
W ³ / ₈ ×20	緑・赤・黄・白・青 オレンジ	250	16φ
W ³ / ₈ ×30		250	
W ³ / ₈ ×40		200	
W ³ / ₈ ×50		150	

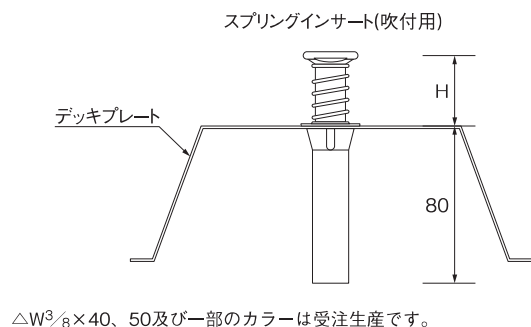


スプリングインサート (吹付用)



- ☆デッキプレート耐火被覆吹付用
- 16φの穴をあけ手で押し込み固定します。
 - カラーワッシャーの使用で、スラブの上下から色の確認ができます。

サイズ (H)	色	入数	ドリル径
W ³ / ₈ ×20	緑・赤・黄・白・青	300	16φ
W ³ / ₈ ×30		250	
W ³ / ₈ ×40		200	
W ³ / ₈ ×50		150	

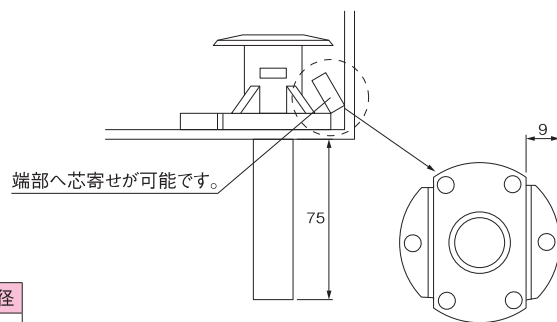


オールプラ デッキ吹付用



- 金属を一切使用していないので、結露の発生を抑制します。
 - ネジ本体は強化プラスチック。
 - シンプルかつ施工性に優れた形状
 - 16φの穴をあけて打込みます。
 - 50mm吹付けてもかかれません。
- △一部カラーは受注生産

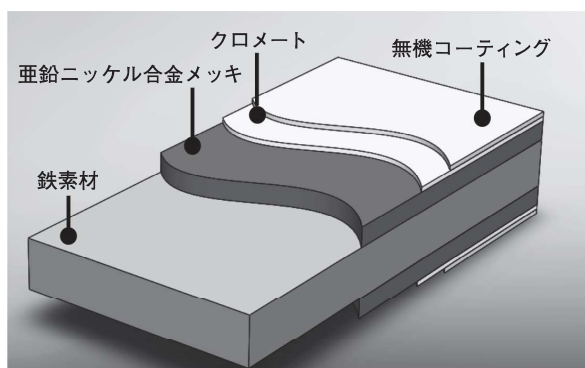
サイズ×首下	色	入数	ドリル径
W ³ / ₈ ×75	赤・黄・青	250	16φ



新登場！【ネオメッキ】 △受注生産

- 耐食性抜群
塩水噴霧試験で溶融亜鉛（ドブメッキ）にも勝る耐食性を実現
 - ボルトの差し込みがスムーズ
ドブメッキ等メッキ厚によるボルトの引っ掛かりも無く施工性が向上
 - ドブメッキ部材と相性抜群
ステンレスにも負けない高耐食メッキがドブメッキ部材と使用可能に
- △デッキノコほか各インサートでの製作お問い合わせください。

※ご注意：ステンレス製品とユニクロ、ネオメッキ製品は接触すると電食が進行します。なるべく同種の金属をご使用ください。



塩水噴霧試験 比較表

	試験開始	48時間	173時間
ユニクロ			
溶融亜鉛 (ドブメッキ)			
ネオメッキ			

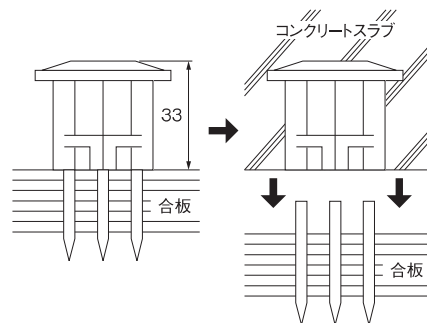
ボルト吊用インサート

釘抜型オールプラインサート

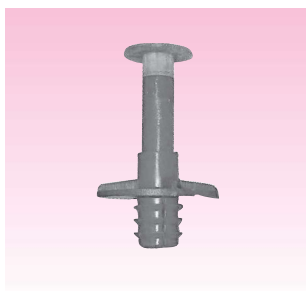


- 3本釘で打込時に安定性が良い。
- 金属を一切使用していないので、結露の発生を抑制します。
- ネジ本体は強化プラスチックでできています。
- コンパネ取外しと共に釘が抜け、釘処理が簡単です。
- ノ口止め膜がついています。

サイズ	色	入数
W ³ / ₈	赤・黄・白・青	500

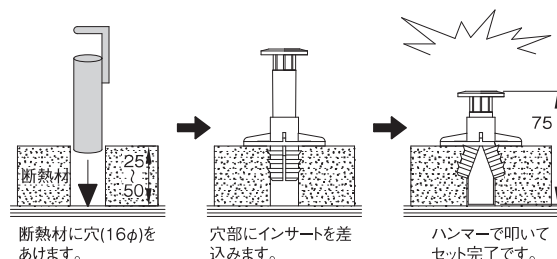


オールプラ 断熱材用



- 金属を一切使用していないので、結露の発生を抑制します。
- ネジ本体は強化プラスチックでできています。
- シンプルかつ施工性に優れた形状です。
- 25mm～50mmまでの断熱材に使用出来ます。

サイズ	色	入数
W ³ / ₈	赤・黄	150

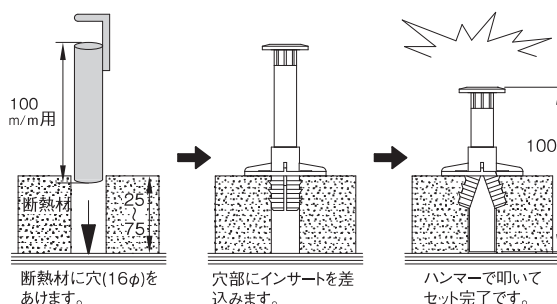


オールプラ 断熱75

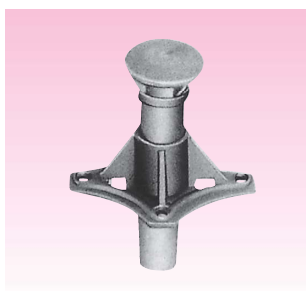


- 25mm～75mmまでの断熱材に使用できます。
- 金属を一切使用していないので、結露の発生を抑制します。
- ネジ本体は強化プラスチックでできています。
- シンプルかつ施工性に優れた形状です。

サイズ	色	入数
W ³ / ₈	赤・黄	150

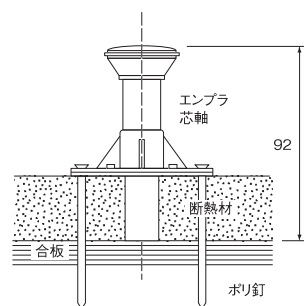


エンプレインサート



- 湿気遮断効果絶大。
 - 金属を一切使用していないので、結露の発生を抑制します。
 - 50mmまでの断熱材に適応できるスライド調整式。
- △受注生産

サイズ×全長	色	入数
W ³ / ₈ ×92	赤	150

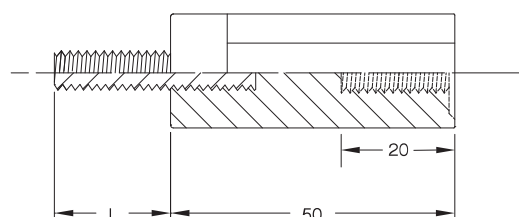


ダンネツナットボルト付



- ウレタン吹付工法の結露防止に優れる
- 先付アンカー（インサート）および、後付アンカー工法にも使用可
- ネジ本体（高ナット）は強化プラスチック製

サイズ	ボルト本体	入数
W ³ / ₈ ×L20	L=20 50	500 (100×5)
W ³ / ₈ ×L40	L=40 50	400 (100×4)
W ³ / ₈ ×L70	L=70 50	300 (100×3)



対辺 17mm

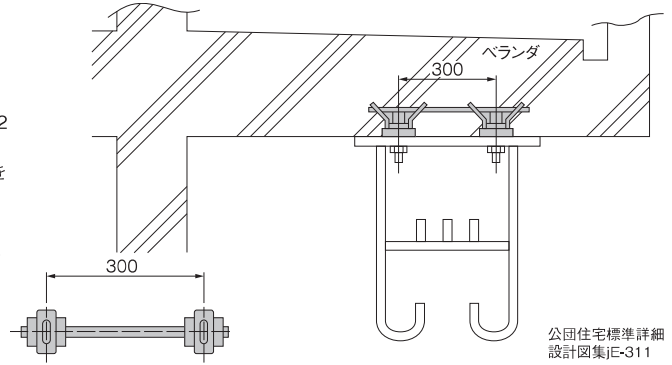
物干用インサート



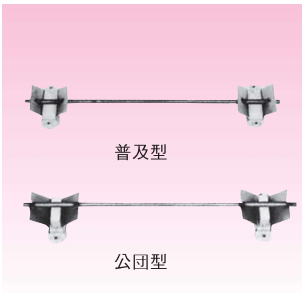
☆物干受金物取付用

- 普及型はV型自在インサート普及型を2ヶ連結したものです。
- 公団型は、V型自在インサート公団型を2ヶ連結したものです。
- ナットM10。釘穴4mm。
- △普及型のステンレス製は受注生産です。

型式	サイズ	入数	用途
普及型	φ300	50	物干用
公団型	φ300	30	物干用



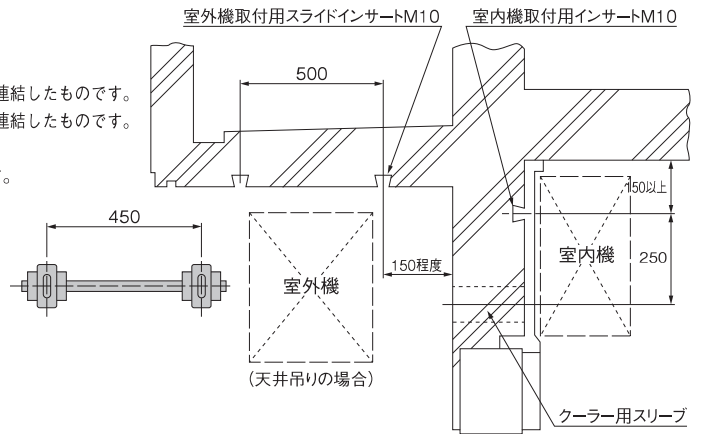
クーラーインサート (2連) 普及型 公団型



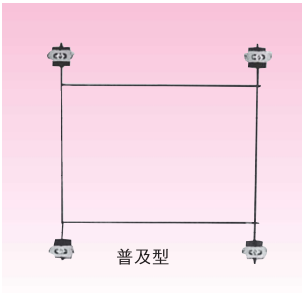
☆クーラー取付用

- 普及型はV型自在インサート普及型を2ヶ連結したものです。
- 公団型はV型自在インサート公団型を2ヶ連結したものです。
- ナットM10。釘穴4mm。
- △普及型のステンレス製は受注生産です。
- △その他のサイズは受注生産です。

型式	サイズ	入数	用途
普及型	φ450	50	室内用
公団型	φ450	30	室内用



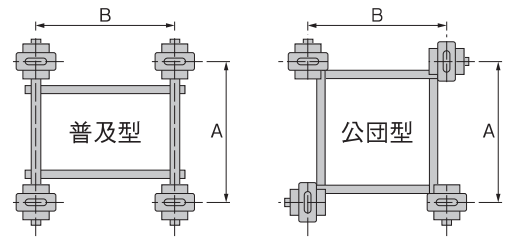
クーラーインサート (4連) 普及型 公団型



☆クーラー取付用

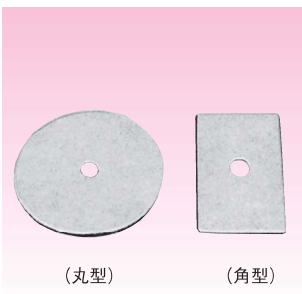
- 普及型はV型自在インサート普及型を4ヶ連結したものです。
- 公団型はV型自在インサート公団型を4ヶ連結したものです。
- ナットM10。釘穴4mm。
- △普及型のステンレス製は受注生産です。
- △その他のサイズは受注生産です。

型式	サイズ(A×B)	入数	用途
普及型	500×500	10	室外用
公団型	500×500	10	室外用



※ステンレス製は、自在インサート部のみ。バー棒は鋼製です。

クーラー化粧板



サイズ	色	入数
角型49×80		500
丸型 85φ	アイボリー	500
丸型 60φ	ベージュ	500
丸型 50φ		500

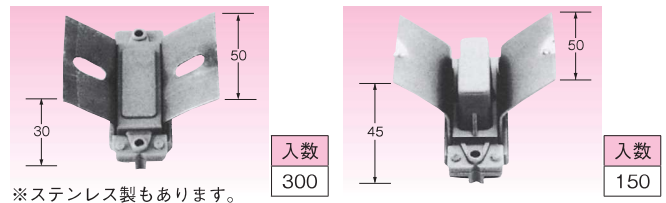
V型自在インサート

☆カバー付自在 (普及型)

- ナット可動範囲20mm
- 物干用・クーラー用取付インサート
- ナットM10。釘穴4mm。

☆カバー付自在 (公団型)

- ナット可動範囲25mm
- 物干用・クーラー用取付インサート
- ナットM10。釘穴4mm。



※ステンレス製もあります。

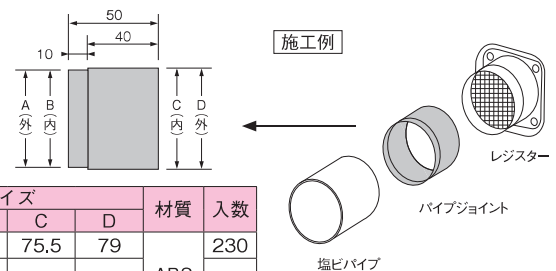
パイプジョイント



☆換気用パイプ×レジスター接続用

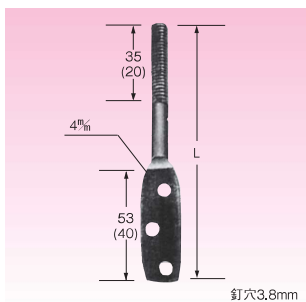
- 断熱材吹付時の養生や、換気ユニット取付時の吹付断熱材除去の手間を抑え作業効率アップ (吹付材による塩ビパイプのふさがりを防止)
- 接続部は段差を抑えた肉薄構造で、換気ユニット挿入時に筒の干渉が無く取付がスムーズ

品番	色	適合パイプ	サイズ				材質	入数
			A	B	C	D		
75PJ		SU 75 (75×80)	74.8	73.5	75.5	79	ABS樹脂	230
100PJ	グレー	SU100 (100×106)	99.8	98.4	100.5	104	ABS樹脂	120
		VP100 (100×114)						
150PJ		LP150 (150×156)	149.8	148.3	150.5	154.5		60



天井吊足金具・木工事金物

羽子板ボルト

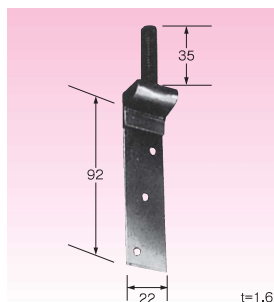


☆ボルト吊インサート用
●メッキ品です。
※L80の釘穴は2穴です。
※ () 内サイズはL80用です。

サイズ (L)	入数
W ³ / ₈ × 80	800 (100 × 8)
W ³ / ₈ × 120	500 (100 × 5)

△W³/₈ × 60は規格外サイズ (要お問合せ)

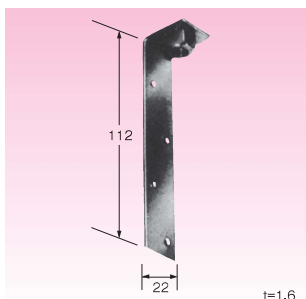
ボルト付吊足



●吊木取付部は曲げられます。
●メッキ品です。
●釘穴2.8mm

サイズ	入数
W ³ / ₈	300

ナット付吊足



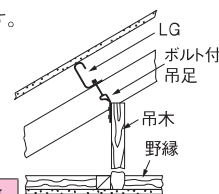
●吊木取付部は曲げられます。
※ナット回転式の場合は回転式と御指示願います。
●メッキ品です。
●釘穴4.0mm

タイプ	サイズ	入数
回転式	W ³ / ₈	300
固定式	W ³ / ₈	300

LG (ライトゲージ) 吊金具

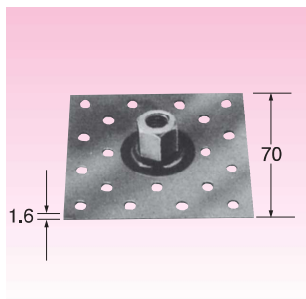


●羽子板ボルト、ボルト付吊足とセットでお使い下さい。
●メッキ品です。



サイズ	入数
W ³ / ₈	300

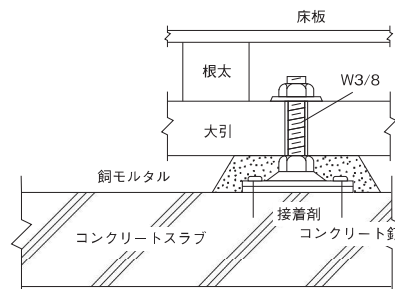
アンカープレート基板



●住宅公団規格品
●接着剤及びコンクリート釘にてスラブ上面に取付けます。

※必要付属品 (別売)
●接着剤
●コンクリート釘 (#12×25) 4本
●全ネジボルトW³/₈ × ℓ = 60、70、80、90、100
●ナット、座金各1個
△ボルト貫通タイプは受注生産です。

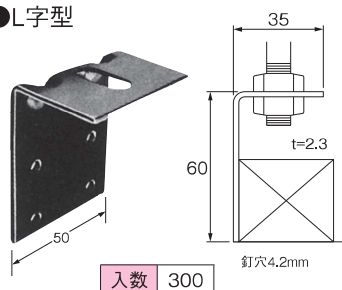
入数
200



野縁受金物

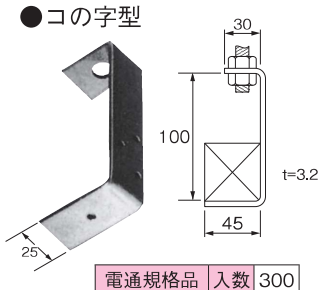
△受注生産

●L字型



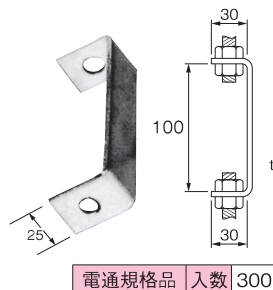
入数 300

●コの字型



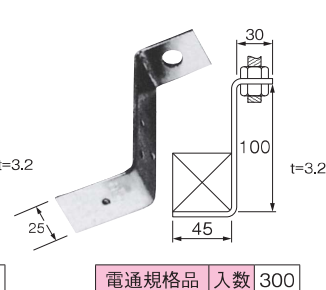
電通規格品 入数 300

●中間コの字型



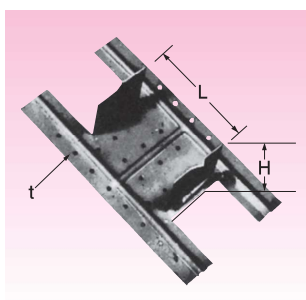
電通規格品 入数 300

●S字型



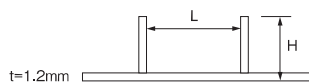
電通規格品 入数 300

床用大引止金具



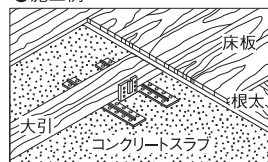
●大阪府指定品
●接着材及びコンクリート釘にてスラブ上面に取付けます。
△受注生産

※必要付属品 (別売)
●接着剤
●コンクリート釘 (#12×25) 4本
●リングネール (#15×25) 4本



型	L	H	入数
C	90	55	100
D	45	45	100

●施工例

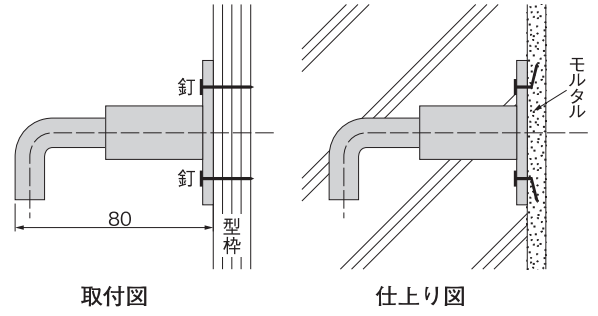


足場インサートA型



☆釘止、モルタル仕上用

サイズ	入数
W ¹ / ₂	150

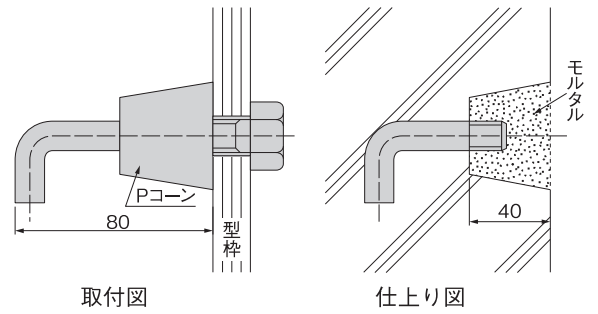


足場インサートB型



☆ボルト止、打放し工所用
●壁つなぎ使用後はPコーンを除去しモルタルで仕上げます。

サイズ	入数	ドリル径
W ¹ / ₂	100	φ14

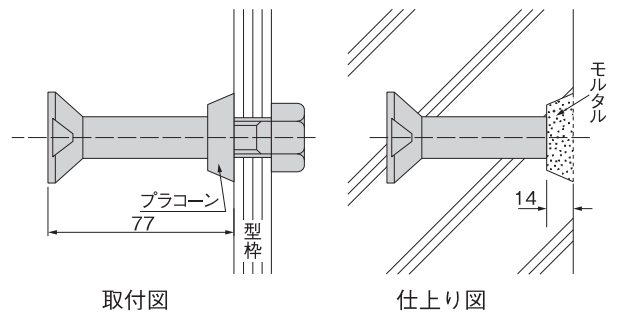


足場インサート特B型



☆ボルト止、打放し工所用
●壁つなぎ使用後はブラコーンを除去しモルタルで仕上げます。
●ブラコーンが小さいのでB型タイプに比べて仕上がり口が小さくですみます。

サイズ	入数	ドリル径
W ¹ / ₂	100	φ14

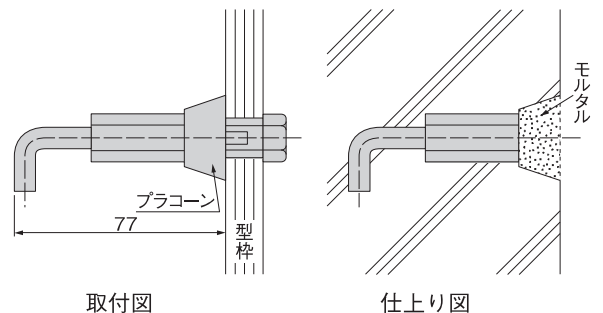


足場インサートBL型



☆ボルト止、打放し工所用
●壁つなぎ使用後はブラコーンを除去しモルタルで仕上げます。

サイズ	入数	ドリル径
W ¹ / ₂	100	φ14

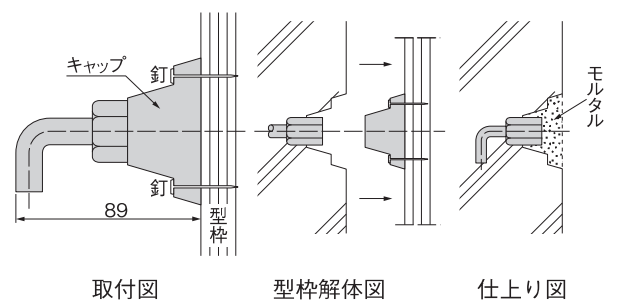


足場インサートC型



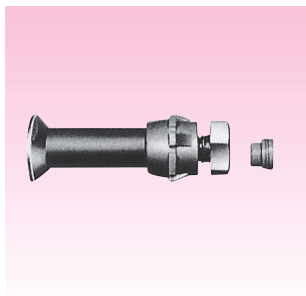
☆釘止、打放し工所用
●型枠をはずすと同時にキャップが自然に抜けます。
●壁つなぎ使用後はモルタルで仕上げます。

サイズ	入数
W ¹ / ₂	100



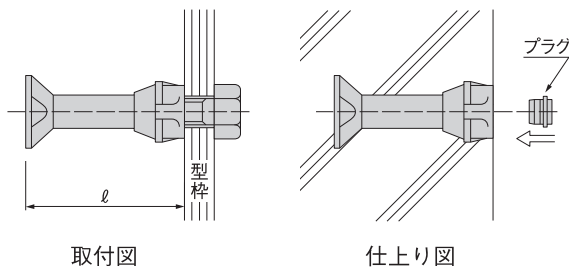
足場インサート

足場インサートD型

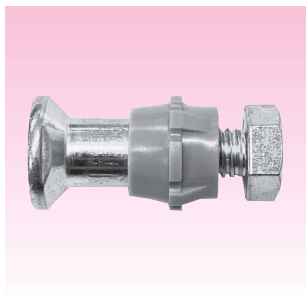


- ☆ボルト止、打放し工事
プラグ仕上げ用
- 壁つなぎ使用後はプラグを取付けて下さい。

サイズ(ℓ)	入数	ドリル径
W ¹ / ₂ ×70	100	φ14
W ⁵ / ₈ ×85	50	φ18

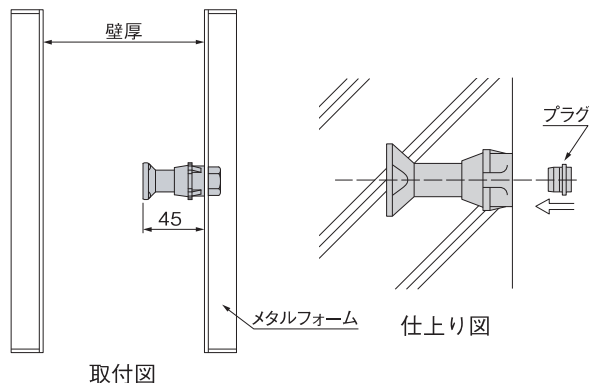


足場インサートD型チビタ



- ☆ボルト止め、打放し工事
プラグ仕上げ用
- 型枠と鉄筋間の狭い所の使用に最適です。
 - メタルフォームの使用時に最適です。(メタルの穴と鉄筋が当たる場合)
 - 壁つなぎ使用後はプラグを取付けて下さい。

サイズ	入数	ドリル径
W ¹ / ₂	150	φ14

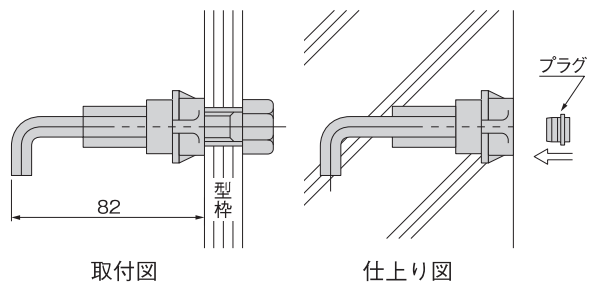


足場インサートDL型

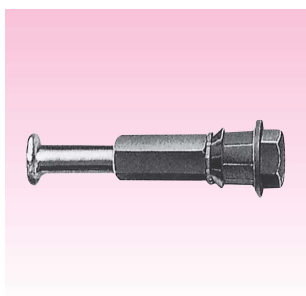


- ☆ボルト止、打放し工事、プラグ仕上げ
- 壁つなぎ使用後はプラグを取付けて下さい。

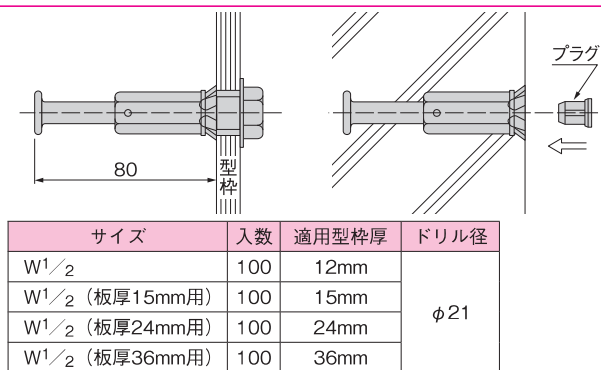
サイズ	入数	ドリル径
W ¹ / ₂	100	φ14



足場インサートE型



- ☆打放し工事用、プラグ仕上用
- 型枠への取付けがワンタッチ式です。
 - 作業者一人で穴開け、取付けができます。
 - インサートの取付けは壁枠の外側から、しかも型枠工事後でも取付けられ作業性が向上します。
 - 壁つなぎ使用後はプラグを取付けてください。
- ※ご注意
六角ボルトがゆるんでいる恐れがありますので、取付け前に確認してください。



サイズ	入数	適用型枠厚	ドリル径
W ¹ / ₂	100	12mm	φ21
W ¹ / ₂ (板厚15mm用)	100	15mm	
W ¹ / ₂ (板厚24mm用)	100	24mm	
W ¹ / ₂ (板厚36mm用)	100	36mm	

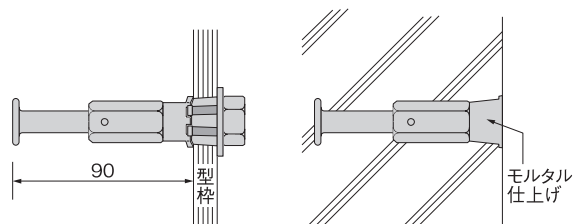
△板厚15mm・36mm用は受注生産です。

足場インサートE型 (モルタル仕上げ用)



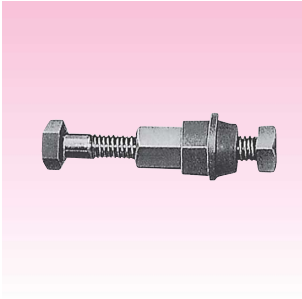
- 打放し工事用の足場インサートです。
- 型枠への取付けがワンタッチ式です。
- 型枠の穴開けからインサートの取り付けまで、一人で作業が行えます。
- 型枠工事の施工後でも、型枠の外側から取り付けられるので、作業性が向上します。
- 壁つなぎ使用後は、モルタルで仕上げます。

サイズ	入数	適用型枠厚	ドリル径
W ¹ / ₂	100	12mm	φ21



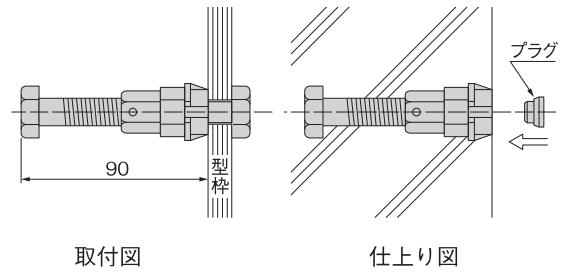
※ご注意
六角ボルトが緩んでいる場合には、型枠に十分に固定できません。取り付け前に必ずご確認ください。

足場インサートF型 (ステンレス製)

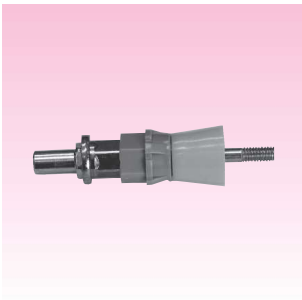


- ☆ボルト止、打放し工事、プラグ仕上げ
- 壁つなぎ使用後はプラグを取付けてください。
- ステンレス製で錆にくいです。
- 取り付けボルトはスチール製です。

サイズ	入数	ドリル径
W ¹ /2	100	φ14

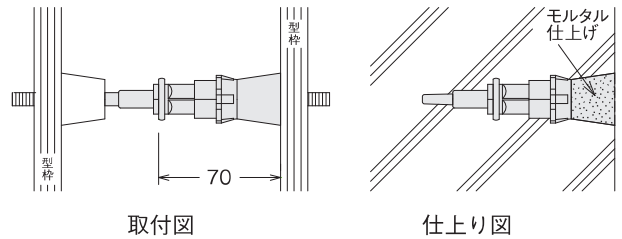


足場インサート Bセパ用



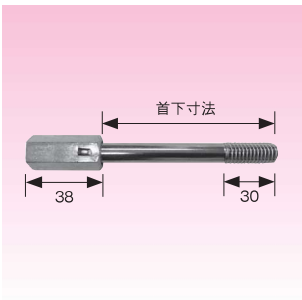
- ☆打放し工事・モルタル仕上げ用
- 外壁のコンクリート打放し工事に最適です。
- セパ穴を使用し取付けますので足場インサート取付け用の穴を開ける必要がありません。
- Pコンカラーは黄(△他色=受注生産)
- 壁つなぎ使用後は、モルタルやPコン穴埋め閉塞栓等で仕上げます。
- △板厚24mm用は、受注生産です。

サイズ	入数	セパ径
W ¹ /2	100	W ⁵ /16



※セパレーターの長さは、壁厚70mmで設定して下さい。

足場インサート用ロングボルト

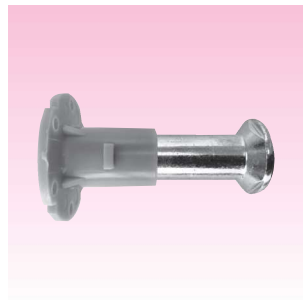


- 高ナット部がボルトに固定されているので取外しが行えます。
- 締込寸法は当社足場インサート外断熱用との組合せが条件です。

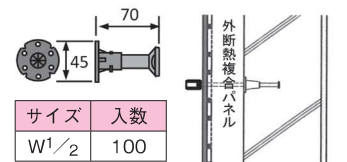
サイズ (首下寸法)	締込寸法	入数	ドリル径
W ¹ /2×100	70	100	14φ
W ¹ /2×130	100		
W ¹ /2×150	120		
W ¹ /2×175	145		

※詳しい内容につきましては別途専用カタログをご参照下さい。

足場インサート外断熱用

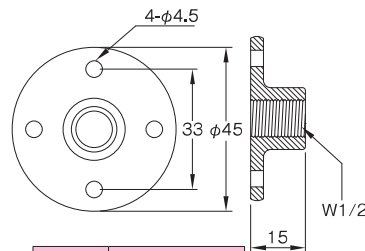


- 45φの台座が断熱材を保護します。
- ノロ止膜がノロの侵入を防止します。
- 足場インサート用ロングボルトとの組合せでご使用下さい。



サイズ	入数
W ¹ /2	100

木造用足場インサート

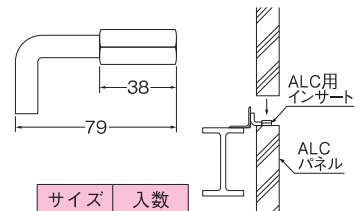


サイズ	入数
W ¹ /2	200 (50×4)

ALC用足場インサート

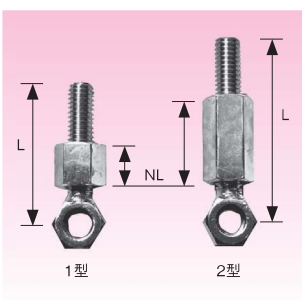


- 取付アングルと簡単に溶接できます。



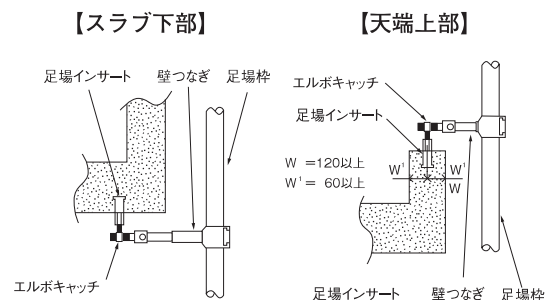
サイズ	入数
W ¹ /2	200

エルボキャッチ



- ☆足場用壁つなぎ 直角取付金具
- ベランダ・バルコニーなどの天端やスラブ下から直角に足場用壁つなぎの取付けが可能
- スラブ下取付の場合施工跡が目立ちにくい
- レギュラーサイズ=1型
- 躯体からの長さ確保にロングサイズ=2型
- コンクリート天端使用時スラブ厚120mm以上
- 許容荷重4.9kN

タイプ	サイズ	入数
1型	W ¹ /2×L64.5(NL 20)	50
2型	W ¹ /2×L84.5(NL 40)	30



※詳細・ご注意など詳しくは別途専用カタログをご参照下さい。

足場仮設工事

プレートアンカー①先付け施工タイプ製品一覧表

用途	規格	形状	引張最大荷重(P) (t以上)	許容設計荷重(Pa) (t)	用途・適応範囲	取付け要点	梱包数 (重量)
ALC版	1 AL-150		2.60	1.00	壁厚 (mm) 150+タイル=170 150	1.溶接は確実に 2.ボルトねじ込みは十分に	50組 (10kg)
	2 AL-125		2.60	1.00	100・120 (125)	1.溶接は確実に 2.ボルトねじ込みは十分に 3.パネル損傷に要注意	
	3 AL-75P (直接型)		2.60	1.00	100・120 (125)		50組 (6kg)
	4 AL-25K (直接型)		1.10	0.50	30・50	1. } 同上 2. } 3. }	
成型版 (押出成形セメント版)	5 SY-45		2.60	1.00	50・60・75	1.溶接は確実に 2.ボルトねじ込みは十分に	50組 (7.5kg)
	6 SB-35		2.60	1.00	50・60・75	1. } 同上 2. }	25組 (11kg)
	7 ST-56		2.30	1.00	50・60・75	1. } 同上 2. }	50組 (10kg)
ガラス・金属板 石綿ボード (セメント薄板)	8 RN-15		1.10	0.50	浮かし張り (金具止め) 15・20・30	1. } 同上 2. }	50組 (6kg)
	9 GB-20		0.90 (設計基準強度不足製品)	0.45	直張り溶接 15・20		50組 (5kg)
石張	12 IC-80		0.90 (設計基準強度不足製品)	0.45	乾式工法 60~135		50組 (12.5kg)
PCカーテン ウォール	13 PC-79-φ22		2.60	1.00	PC版の目地よりアンカーを取る		50組 (6kg)
	PC-79-φ14						
ロングボルト	ロングボルト		2.60	0.70			

●製品の主な材質

項目	部品	高ナット・ボルト	プレート	ドリルビス
鋼材規格		JIS G 3507 SWCH6R(SS400)	JIS G 3131 SPHD SP	JIS G 3507 SWCH22A 熱処理HV 480~650

ドリルビス型製品一覧表 設計基準外製品 [(社)仮設工業会の設計基準よりも強度不足]

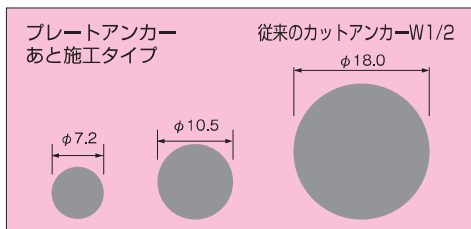
用途	規格	形状	引張最大荷重(P)	取付け要点	梱包数 (重量)	
木造	KTM-90					
鋼板・角波 複合体 (鋼+ウレタン)	10	KT06 (首固定タイプ)	50	Cチャン板厚の引張最大荷重(平均) ●Cチャン (t=1.6mm) ※ 240kg/本 (抜け) ●Cチャン (t=2.3mm) 440kg/本 (抜け) ●Cチャン (t=3.2mm) 830kg/本 (抜け) ●アングル (t=6mm) 1,300kg/本 (ドリルビス破断) ※Cチャン鋼板厚t=1.6 (板厚不足) は危険です。やむを得ずご使用 される場合には「ドリルビス型」 の「安全にセットする条件」を 厳守してください。	《横揺れ・曲げに弱い》 《ナットの首可動により 横揺れ・曲げにKT-06 より強い》	50組 (3kg)
			80			
			127			
	11	KTF (首フリタイプ)	51			
			81			
			130			
			147			
			185			

<備考> ※詳しい内容につきましては、別途専用カタログをご参照下さい。
※製品仕様・寸法を予告なしに変更することがあります。

プレートアンカー②あと施工タイプ製品一覧表

用途	規格	形状	適用壁厚 (mm)	ドリル径 (mm)	ねじ込み深さ (mm) / 穿孔深さ	取付け状況	引張最大荷重 (kgf/本)	梱包入数 (組/箱)	
●ALC版 (100以上) ●コンクリート	1 KTM-90		ALC板 100以上	下孔不要	セルフ	85~90 / -		200	
			コンクリート 200以上	下孔	φ7.2	- / 85~90		1000	
	2 KTW-95 首振りタイプ		ALC板 100以上	下孔不要	セルフ	85~90 / -		400 (2本組群)	
			コンクリート 200以上	下孔	φ7.2	- / 85~90		2000 (2本組群)	
	3 RCT-107 RCT-88 RCT-180		コンクリート 150以上	下孔	φ10.5	- / 60~90		1500 ~ 2000	50
	●ALC薄物 ●押出成形セメント版 ●薄板 鋼板各種 サイディング	4 首振りタイプ		1 ~ 20	鋼板厚 (t) 1.6 ~ 6.0	※サイディングボードなどの支持鋼材 (Cチャン胴縁) にドリルビスで反力を取って下さい。		240 (1.6)	
25 ~ 50				450 (2.3)					
60 ~ 90				800 (3.2)					
95 ~ 120				1000 (4.5)					
125 ~ 150				1400 (6.0)					
5 首振りタイプ		KTW-02		5 ~ 100	※サイディングボードなど板厚によってドリルビスの長さを選定できません。		500 ~ 2000	25	
●押出成形セメント版	6 ST-156		50・60	-	縦張り 横目地利用		500	25	

●穿孔径の比較



●製品の主な材質

項目	部品	高ナット・ボルト	プレート	ドリルビス
規格		JIS G 3507 SWCH6R (SS400)	JIS G 3131 SPHD SP	JIS G 3507 SWCH22A 熱処理HV 480~650

型枠付属品

ポリバタ受



☆バタ角受、浮し型枠用支持金物

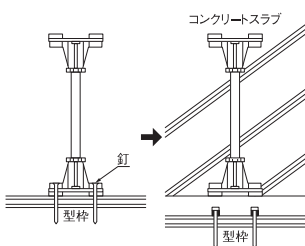
- 台座はプラスチック製です。
- 打放しスラブに最適です。
- ポリ釘使用可能です。
- 釘穴2ヶ所 (4mm)

段付ポリバタ受



☆釘抜型に改良!

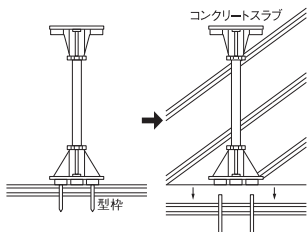
- 台座が段になっているので型枠解体後、目立ちません。
- 釘穴：釘抜2ヶ所 (3.2mm)
一般2ヶ所 (3.5mm)



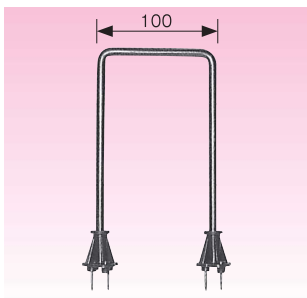
釘抜型ポリバタ受



- 台座が段になっているので型枠解体後、目立ちません。
- 釘は型枠解体と同時に抜けます。



釘抜型コの字ポリバタ受



- Wサイズのバタ角受浮し型枠用支持金物です。
- 釘は型枠解体と同時に抜けます。

釘抜Wポリバタ受



☆バタ角受、浮かし型枠用支持具

- 受け巾が100mmと広いので、バタ角や桧木などの支持も安定します。
- 浮かし型枠用として、鉄筋取付金具等による支持より、安定した施工が出来ます。
- 受け部が樹脂製なので、錆もなく、目地ずれなどサンダー仕上げにも最適です。
- 釘抜型ですので釘処理が簡単です。

【ご注意】

ハンマーで打込取付ける際に樹脂(ツナギ)中心部を強く叩くと割れる事がありますので両サイドを均等に叩いて取付けて下さい。

サイズ	品名・入数				
	ポリバタ受	釘抜型 ポリバタ受	段付 ポリバタ受	釘抜型 コの字 ポリバタ受	釘抜W ポリバタ受
H100	100		100		
H105	100				
H110	100		100		
H115	100				
H120	100	250	100	100	100
H125	100	250	100	100	
H130	100	200	100	100	100
H135	100	200	100	100	
H140	100	200	100	100	100
H145	100	200	100	100	
H150	100	200	100	100	100
H155	100	200	100	80	
H160	100	200	100	80	80
H165	100	200	100	80	
H170	100	200	100	80	80
H175	100	200	100	80	
H180	100	150	100	80	80
H185	100	150	100	80	
H190	100	150	100	80	80
H195	100	150	100	80	
H200	100	150	100	80	80
H205	100	150	100		
H210	100	150	100		
H215	100	150	100		
H220	100	150	100		
H225	100	150	100		
H230	100	150	100		
H235	100	100	100		
H240	100	100	100		
H245	100	100	100		
H250	100	100	100		
H255	100		100		
H260	100		100		
H265			100		
H270	100		100		
H275			100		
H280	100		100		
H285			100		
H290	100		100		
H295			100		
H300	100		100		

△釘抜Wポリバタ受各サイズ及び、その他のサイズは受注生産です。

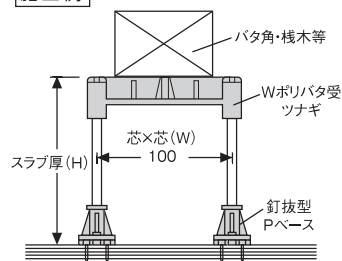
※ポリバタ受製作用に「ツナギ」釘抜型ポリベースなど部材のみでも販売します。
釘抜型ポリベース=P45参照

ポリバタ受製時の計算式
芯材(丸鋼)の長さ

スラブ厚 - 20mm
(ツナギ=10, ベース=10)

品名	入数
ツナギ	400

施工例



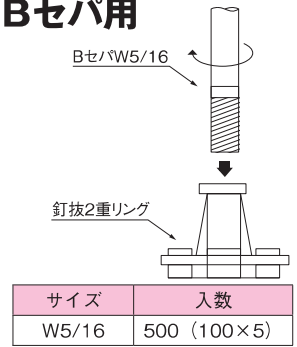
ポリベースBセパ用



- ☆Bセパ用ねじ式ポリベース
- プラスチック製
- Bセパをねじ込みだけで、ポリバタ受を製作できます。
- 釘は型枠と共に抜けます。
- 急なポリバタ受製作に便利です。
- 釘穴：釘抜2ヶ所 (3.2mm)
一般2ヶ所 (3.5mm)

サイズ	入数
W5/16	500 (100×5)
W3/ 8	500 (100×5)

段付ポリベース Bセパ用



サイズ	入数
W5/16	500 (100×5)

ポリベース



- プラスチック製です。
- ポリ釘使用可能です。
- 釘穴2ヶ所 (4mm)

サイズ	入数	用途
6.9φ	2,500	ポリバタ受用 床ポリアンカー用
7.5φ	2,500	
8φ	2,000	正3分筋用
8.3φ	1,500	

釘抜型ポリベース



- 釘は型枠とともに自然に抜けます。
- 手間が省け、打放しに最適です。

サイズ	入数
6.9φ	500
7.5φ	500
8φ	500

ポリベース2型



- プラスチック製です。
- 釘は型枠とともに抜けます。
- 釘穴：釘抜2ヶ所 (3.2mm)
一般2ヶ所 (4mm)

サイズ	入数
6.9φ	1,500
7.5φ	1,500
8.3φ	1,500

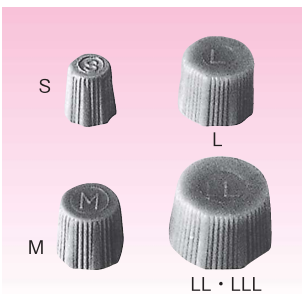
段付ポリベース



- プラスチック製です。
- 釘は型枠とともに抜けます。
- 釘穴：釘抜2ヶ所 (3.2mm)
一般2ヶ所 (3.5mm)

サイズ	入数
6.9φ	2,000
7.5φ	2,000
8φ	2,000

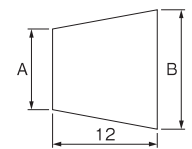
コンパネつめせん



☆コンパネのセパ穴埋め修理にご使用下さい。

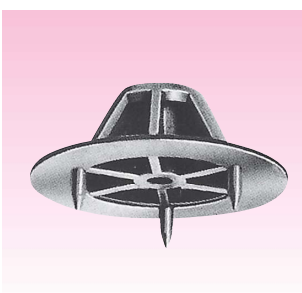
サイズ	入数	小箱	(小袋)	色	パネコート用
S (9φ)	15,000	3,000×5	(500×6)	アイボリー	イエロー
M (12φ)	10,000	2,000×5	(500×4)	グレー	イエロー
L (15φ)	5,000	1,000×5	(500×2)	ブラック	イエロー
LL (18φ)	2,500	500×5	(250×2)	ブラック	イエロー
LLL (21φ)	2,500	500×5	(250×2)	イエロー	イエロー
13.5φ	10,000	2,000×5	(500×4)	ブラウン	—

※LLLは、コンパネ21φの穴 (足場インサートE型ワンタッチ式等) に最適です。



サイズ	寸法	
	A	B
S	8.5	11
M	11	13
L	14.5	16
LL	17	20
LLL	20	23
13.5φ	12.5	14

ダンネットアーテ



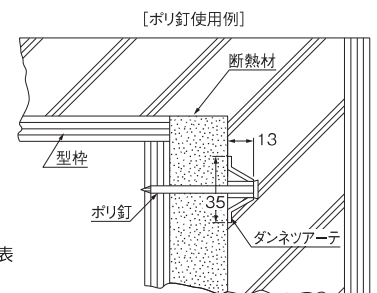
☆同時打込みの断熱材アンカー

- 3本の爪ピンが断熱材にフィットしますので釘打込み作業が能率的です。
- アンカー部にコンクリートが良く廻る形状です。
- 型枠解体時、断熱材を傷めません。
- ポリ釘との使用で釘仕舞いが簡単です。(P57参照・別売)

ポリ釘 適応サイズ 参考表		
断熱材厚 (mm)	サイズ	
15・20	ℓ 45	
20・25	ℓ 55	
30・35	ℓ 65	
40・50	ℓ 85	
75	ℓ 105	

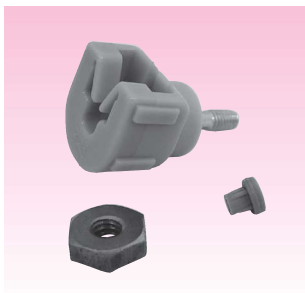
※施工状況により、適応サイズ表参考にご選択下さい。

入数	2,000 (500×4)
----	---------------



型枠付属品・セパレーター付属品

アンカーコーン



☆染型枠用セパレーターワンタッチ取付金具

- 特長
- アンカーコーンは、コンクリートを打設してもセパレーターが外れない構造になっています。
- 既製のBセバを使用のため、梁用セバが不要です。
- ワンタッチで取付ができ、スピーディーな施工が行えます。
- 強化樹脂のため、強度は抜群です。
- 仕上げはプラグを打込むだけで作業完了します。
- 作業効率アップによる時間の節約と、コストダウンにつながります。

- ※ご注意
- 梁用ですので、外壁への使用は推奨しません。
 - 取付ピッチの目安は600以内でご使用下さい。(梁背、梁幅の大きい時は、ピッチを通常より狭いピッチでご使用願います。)
 - 超荷重を避けるよう、ピッチを選定して下さい。
 - 梁背が高い時は中間セバを入れて下さい。

入数	400 (100×4袋)	●板ナット400ヶ
	(200セット分) 軸足付	●プラグ400ヶ

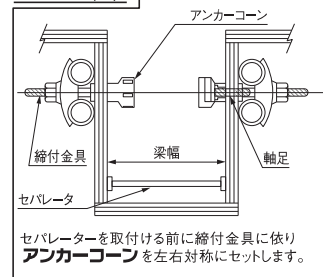
仕様

アンカーコーン使用のBセバは、既製のBセバを使用、別注セバを製作する必要はありません。

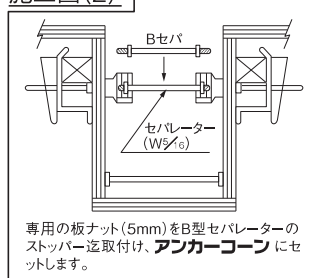
引張強度 800kg

梁幅400の時⇒Bセバ400を使用

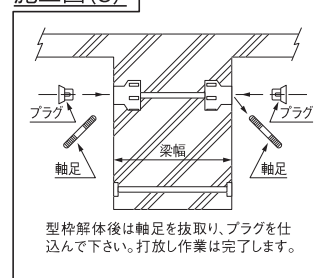
施工図(1)



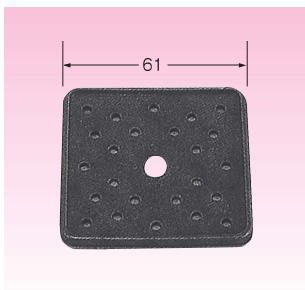
施工図(2)



施工図(3)

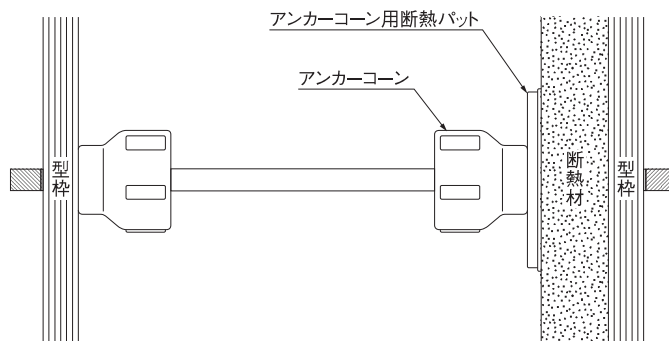


アンカーコーン用断熱パット



☆断熱材、沈み防止用パット

サイズ	入数
W5/16	1,000



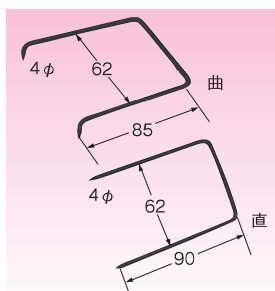
Hジョイント



☆12mm厚合板型枠用ジョイント
●釘穴3.8mm

入数	1,000
----	-------

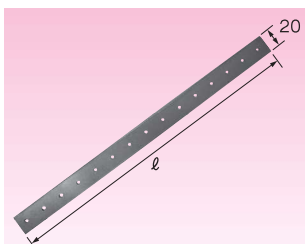
バタカス



☆60角鋼管バタ仮止用

品名	入数
バタカス曲	500
バタカス直	500

木枠止金具

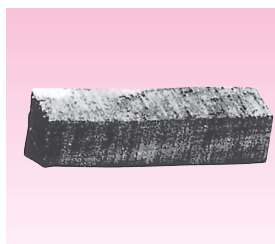


サイズ	入数
ℓ 300	500

※板厚0.8mm、巾20mm
※その他、サイズ有御相談下さい。

※地域により釘穴位置が異なります。

木レンガ



☆壁用
●ヒノキ

サイズ	入数
ℓ 120	400

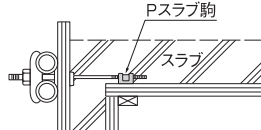
△現在庫終了次第、
現タイプ生産中止となります。
※材質、形状、入数ほか変動し
受注生産となります。

Pスラブ駒



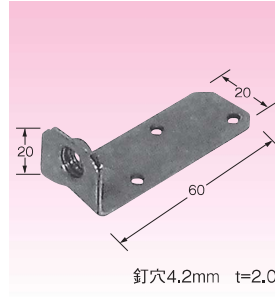
釘穴4.2mm

- ナット内蔵のため、打放しに最適です。
- ポリ釘使用により、釘じまが簡単です。



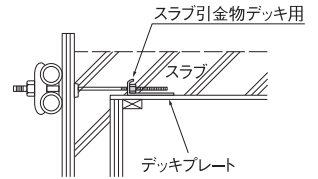
サイズ	入数
W 5/16	500
W 3/8	500

スラブ引金物デッキ用



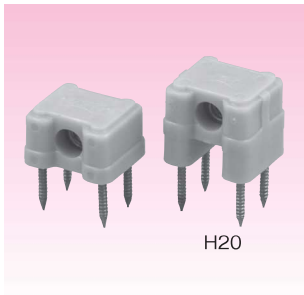
釘穴4.2mm t=2.0

- テックスビスで固定して下さい。



サイズ	入数
W 5/16	500

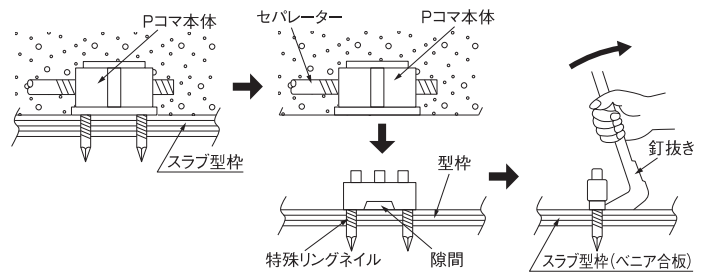
釘付Pコマ



H20

- 特長
- 天井下の釘処理が簡単です。
- 特殊なリングネイルです。
- 外し易い釘ベースになっています。

サイズ	入数
W 5/16	500
H20-W 5/16	500



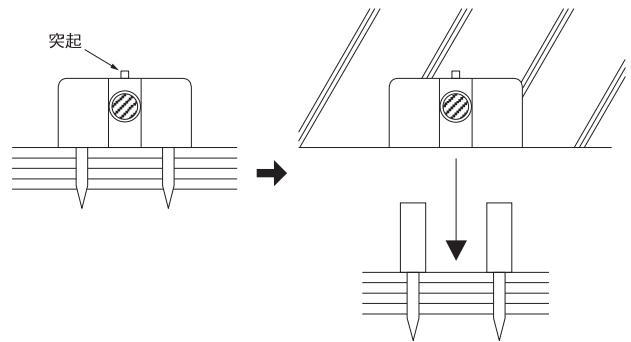
Pスラブ駒 (角) 2型



- 天井下の釘処理が簡単です。
- 釘穴3.2mm
- 突起のある面を上にご使用下さい。

サイズ	入数
W 5/16	500
W 3/8	500

△3/8は受注生産です。

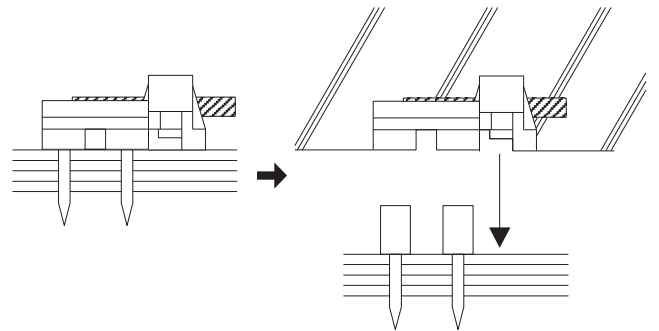


Pスラブ駒 (L) 2型



- 天井下の釘処理が簡単です。
- 釘穴3.2mm

サイズ	入数
W 5/16	500



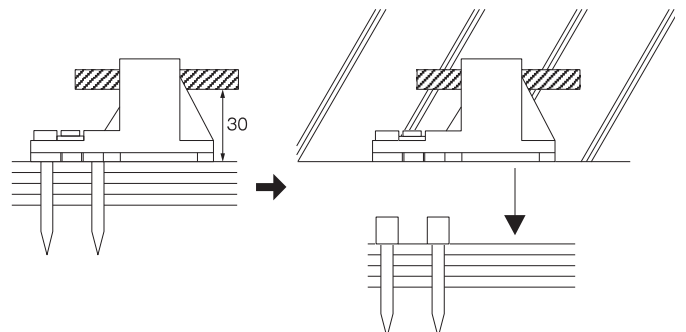
ハイPコマ



- カブリ厚30mm
- 天井下の釘処理が簡単です。
- 釘穴3.2mm

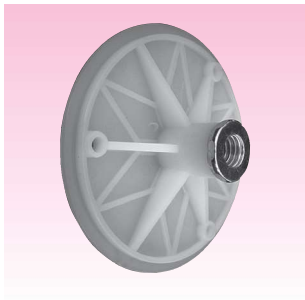
サイズ	入数
W 5/16	300
W 3/8	300

△3/8は受注生産です。



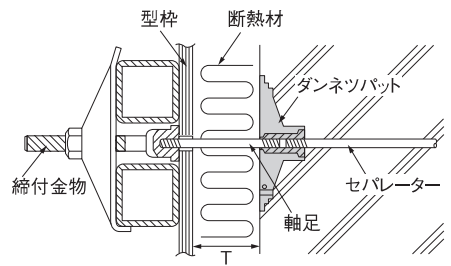
セパレーター・型枠締付金具

ダンネツパット

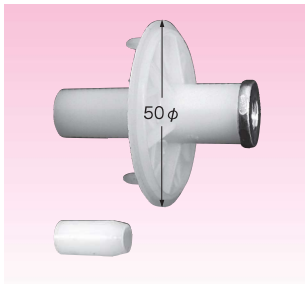


- 断熱材の同時打込工法に最適
- 釘穴4mm
- ※断熱材を痛めますので、締め過ぎにご注意下さい。

サイズ	入数
W ⁵ / ₁₆ ×50φ	500
W ⁵ / ₁₆ ×80φ	250
W ³ / ₈ ×80φ	250

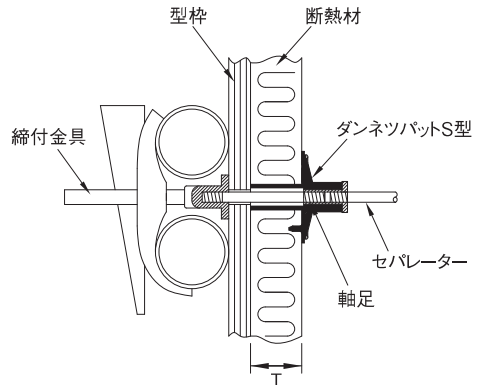


ダンネツパットS型



- 断熱材同厚の筒が締め過ぎを防止
- フランジ部の爪ピンが取付時の共回りと脱落を防止
- ※仕上用プラグ別売

呼称	サイズ	断熱材の厚さ	入数
S15	W ⁵ / ₁₆	15mm	500
S20		20	500
S25		25	500
S30		30	500
S35		35	250
S40		40	250
S50		50	250



ダンネツパット軸足 (メッキ)



※スパナかけのある方を外側に使用して下さい

サイズ 断熱材の厚さ	全長	入数 (小袋)
T 15	52	1,000 (100×10)
T 20	57	1,000 (100×10)
T 25	62	1,000 (100×10)
T 30	67	1,000 (100×10)
T 35	72	1,000 (100×10)
T 40	77	1,000 (100×10)
T 50	87	1,000 (100×10)

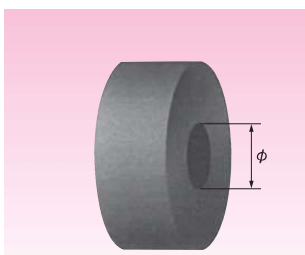
止水リング (非膨張)



- 丸セパレーター部の漏水防止。

サイズ	入数 (小袋)
8φ (W ⁵ / ₁₆)	2,000 (500×4)
9φ (W ³ / ₈)	1,000 (250×4)
12φ (W ¹ / ₂)	500

クニセバ (セパレーター用ベントナイト止水材)



☆ベントナイト+ブチルゴムによる、高い止水性能と施工性

- ベントナイトの効果で高い止水性
- 降雨後でも十分な止水性能を発揮
- ブチルゴム配合で後付施工が可能
- 可塑性に優れセバへの取付が容易

サイズ	入数 (小袋)
7 φ (W ⁵ / ₁₆ 用)	500 (100×5)
8.5 φ (W ³ / ₈ 用)	500 (100×5)

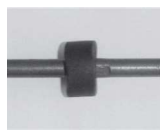
※詳しい内容や施工方法については、別途専用カタログをご参照下さい。

●注意事項

高温な場所での保管は変形するおそれがありますのでご注意ください。

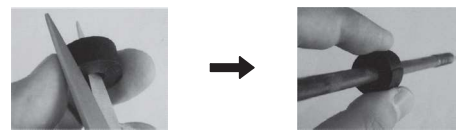
基本施工要領

■通常使用



●セバにはめるだけ!

■後付使用



●カッター等で切断してセバにはめて端部を圧着するだけ!
※非加硫ブチルゴムの成分により自己粘着します。

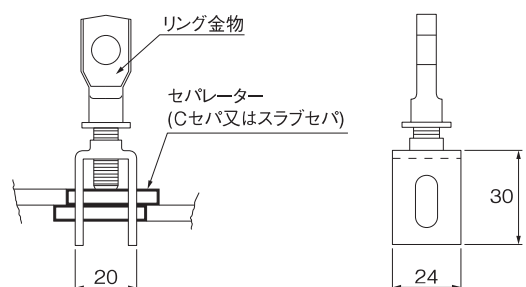
セパジョイント



☆セパレータージョイント用金物

- セパレーター延長など場合の緊急用に便利
- 六角ボルト式タイプもあり
- ※ネジ部をかみ合わせて御使用下さい。
- ※丸鋼部分はすべりによるズレが生じやすいため必ずネジ部をかみ合わせてご使用下さい。

サイズ	入数
W ⁵ / ₁₆ セバ用	200

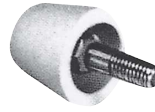


セパレーター・型枠締付金具

セパレーター

- B型 (両面打放し用)
- B特C型 (BH型) (片面打放し片面左官仕上用)
- 特C型 (H型) (両面左官仕上用)
- 両ハット型 (両面打放し用)
- 片ハット型 (片面打放し用)

Pコーン



サイズ	入数
12×8×8 W ⁵ /16	500
12×9×9 W ³ /8	500

羽根付Pコーン



サイズ	入数
12×8×8 W ⁵ /16	500
12×9×9 W ³ /8	500

ハリ用Pコーン



サイズ	入数
W ⁵ /16	500
W ³ /8	500

DPコーン



サイズ	入数
W ¹ /2	250

ロングPコーン (塩害対策用)



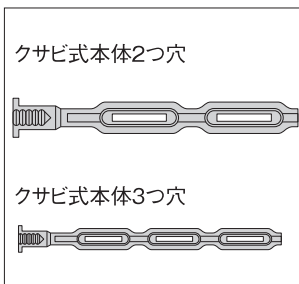
サイズ	入数	サイズ	入数
12×8×8L=40	300	12×9×9L=40	300
12×8×8L=50	200	12×9×9L=50	200
12×8×8L=65	150	12×9×9L=65	150

プラグコーン



サイズ	入数
W ⁵ /16	500
W ³ /8	500
W ¹ /2	300

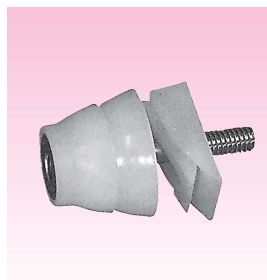
クサビ式本体 2つ穴 3つ穴



☆クサビ式当板用
●60角鋼管バタ用

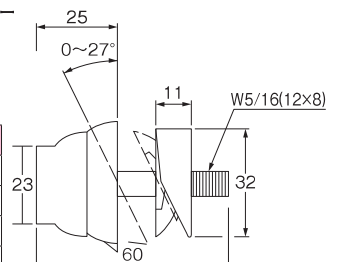
サイズ	入数
2つ穴 W ⁵ /16	200
3つ穴 W ⁵ /16	150

フリーテーパーコン

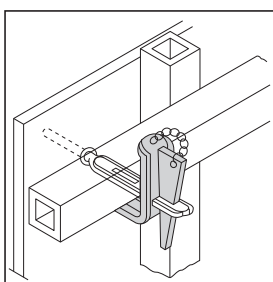


☆自在型テーパーコーン

サイズ	入数
12 × 8	250
12 × 9	250
メタル8	250
メタル9	250



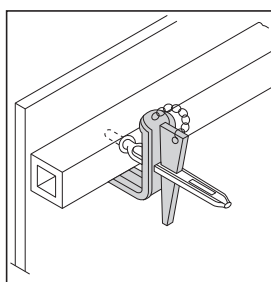
当板1型



☆鋼管バタを縦横各1本用
●クサビ、クサリ付
●60角鋼管バタ用

入数
50

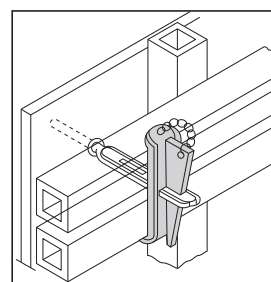
当板2型



☆鋼管バタを縦又は横1本用
●クサビ、クサリ付
●60角鋼管バタ用

入数
50

当板W型

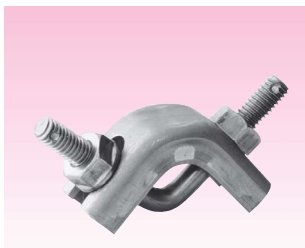


☆鋼管バタを縦又は横に平行2本用
●クサビ、クサリ付
●60角鋼管バタ用

入数
100

無熔接工法金具

テツカブト **NETIS 登録製品** (登録番号 KK-150012-VE)



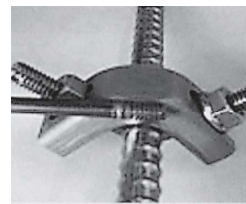
1型 (板巾=26mm)
2型 (板巾=43mm)

☆鉄筋無熔接工法のセバ取付金具

- 特長
- 鉄筋からのセパレーター取りに最適です。
- 安定した引張強度が得られます。
- ナットが外れない構造なので、作業時の紛失・落下防止になります。
- $W^{5/16}$ ・ $W^{3/8}$ ・ $W^{1/2}$ のセパレーターが使用できます。
- 製品本体に型式・サイズの刻印をしました。



平行引きに熔接



直交引きに熔接

品名		適応鉄筋	入数	引張強度	
形式	サイズ			平行引き	直交引き
1型	SS	D13 (D10)	100	7,000N (710kgf)	3,700N (380kgf)
	S	D10-19	100	8,200N (840kgf)	3,900N (400kgf)
	M	D22-29	100	8,400N (860kgf)	3,800N (390kgf)
	L	D32-38	100	8,500N (870kgf)	3,600N (370kgf)
2型	M	D13-22	50	8,400N (860kgf)	3,700N (380kgf)
	L	D25-32	50	7,500N (770kgf)	3,600N (370kgf)
	LL	D32-41	50	7,400N (750kgf)	4,000N (410kgf)
	3L	D41-51	50	7,000N (710kgf)	3,900N (400kgf)

※注意事項 施工の際は、ボルトの出が両側均等になるように締付けて下さい。

テツカブト (ナット付)



- セパレーターを高ナットで接続します。
- $W^{5/16}$ ・ $W^{3/8}$ ・ $W^{1/2}$ のセパレーターに応じて、製作可能です。

△受注生産

※型式・サイズ・適応鉄筋・入数等上記“テツカブト”と同様ですが、引張強度は異なりますので御注意下さい。
※ナット径、及び平行又は直交引きをご指定下さい。

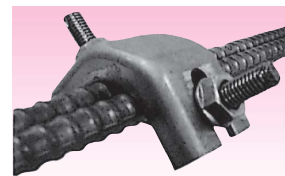
テツカブト (鉄筋連結式)



☆熔接による鉄筋の強度低下を防ぐ対策金具
無熔接工法！！

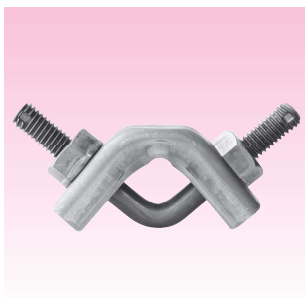
- 特長
 - 鉄筋と鉄筋を水平に結束するのに最適です。
 - 本体、ボルト、ナットが一体型で作業時の落下防止
 - 左右2ヶ所のボルトで高強度に固定します。
その為、1サイズ程度の異径とも使用可能です。
 - 製品本体に型式・サイズの刻印をしました。
- △その他、4L D29-35用は受注生産です。

※注意事項 ナットは左右均等に締付けて下さい。

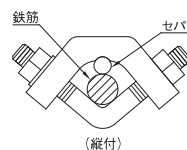


品名	サイズ	適応鉄筋	入数	引張強度(平均)
テツカブト 連結式 (板巾 43mm)	M	D10-16	50	6,170N (630kg)
	L	D13-19	50	5,290N (540kg)
	LL	D16-22	50	6,470N (660kg)
	3L	D22-29	50	6,660N (680kg)

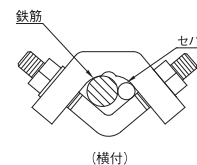
セバジメ **NETIS 登録製品** (登録番号 KK-150012-VE)



- 特長
- 溶接もネジ止めもせず鉄筋とセパレーターを固定します。
- Vボルトの締付のみで、取付が簡単に出来るので、作業が迅速に行えます。
- ナットが外れない構造なので、紛失・落下防止となります。
- セパレーター横付でも同じ効果が得られます。
- 製品本体に型式・サイズの刻印をしました。



(縦付)



(横付)

品名		適応鉄筋	入数	引張強度 $w^{5/16}$ セバ		引張強度 $w^{3/8}$ セバ	
形式	サイズ			縦付	横付	縦付	横付
1型	SS	D10	100	2,550N (260kg)	2,650N (270kg)	2,650N (270kg)	2,840N (290kg)
	S	D10-16	100	2,840N (290kg)	2,740N (280kg)	2,940N (300kg)	3,230N (330kg)
	M	D16-25	100	2,550N (260kg)	2,740N (280kg)	2,940N (300kg)	3,530N (360kg)
2型	M	D13-22	50	3,040N (310kg)	3,040N (310kg)	3,430N (350kg)	3,630N (370kg)

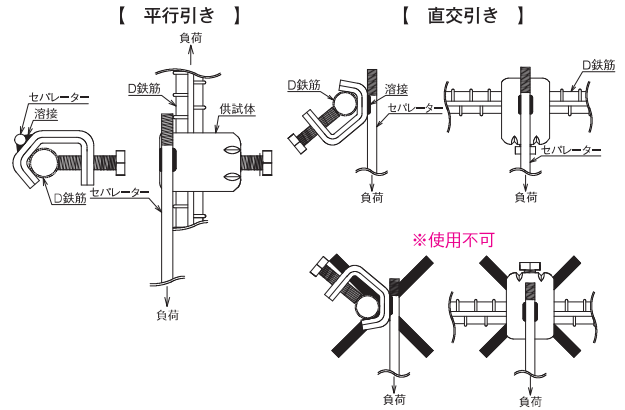
セパグローブ



☆鉄筋溶接不可 対策用金物

- 型枠・鉄筋・アンカーセット工事等の無溶接金物
- ボルト1本で締め付けカンタン施工
- t 4.5mm厚の鉄板にリブ加工しており安心の強度
- 溶接を考慮し広い面を採用
- 多様な用途の施工が可能

サイズ	適応鉄筋	入数
SS	D10~16	100
S	D10~25	50
M	D19~32	50



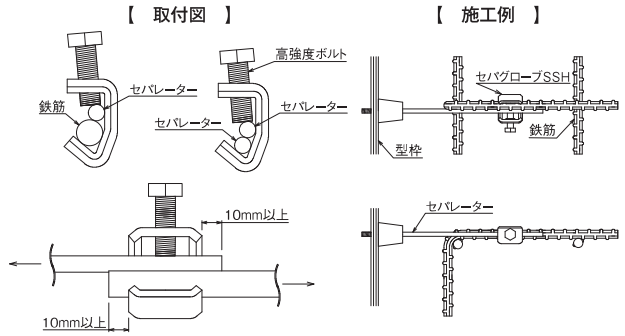
セパグローブ SSH



☆鉄筋溶接不可 対策用金物

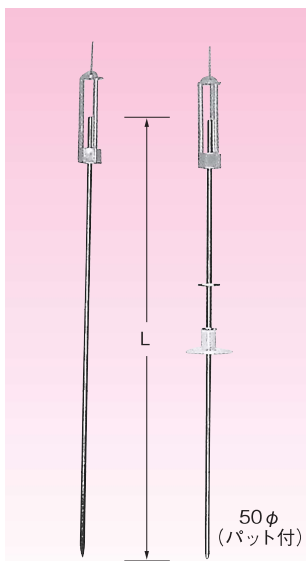
- 型枠・鉄筋工事等の無溶接金物
- ボルト1本の締め付けで、鉄筋×セパセバ×セバ等を挟み込み固定
- t 4.5mm厚の鉄板にリブ加工しており安心の強度
- 多様な用途の施工が可能

サイズ	適応鉄筋	適応セパ	入数
SSH	D10~16	W ⁵ / ₁₆	100
		W ³ / ₈	



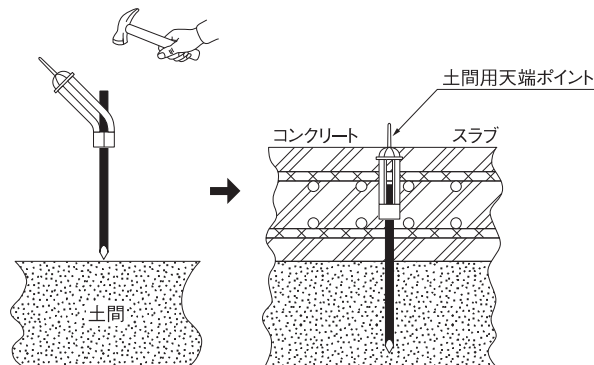
コンクリート打設工事

土間用天端ポイント



☆土間スラブ天端目印用

- 中央の支柱を叩くことにより、簡単に取り付けられます。
- 配筋後でも簡単に取り付けられます。
- ポイント部は弾性構造のため、外圧に対しても復元します。
- 先端のアンテナが目印となり、スラブ天端を正確に出せます。
- 短尺タイプL200の生産が可能になりました。



品名	サイズ (L)	スラブ厚 (H)	伸縮範囲	入数
土間用天端ポイント	450	100~250	40	100
	200	100~120	40	100
土間用天端ポイント (50φパット付)	450	125~250	40	50

△L200は受注生産です。

天端ポイント (バネ式)

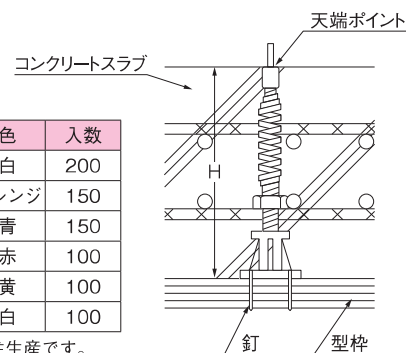


☆スラブ天端目印用

- バネ構造により、外圧に対しても直立に復元します。
- 先端のアンテナが目印となり、スラブ天端を正確に出せます。
- ポリ釘使用可能です。(釘穴4φ)

サイズ	スラブ厚 (H)	色	入数
H120	100~130	白	200
H150	130~170	オレンジ	150
H180	160~200	青	150
H200	180~220	赤	100
H240	220~260	黄	100
H280	260~300	白	100

△H280、その他のサイズは受注生産です。



天端ポイント (ポリ式)

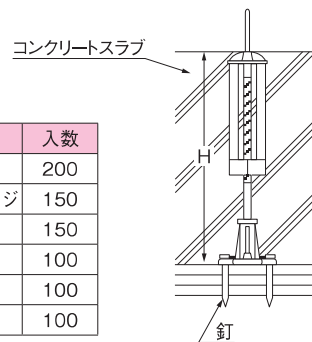


☆スラブ天端目印用

- 先端のアンテナが目印となり、スラブ天端を正確に出せます。
- ポイント部は弾性構造のため、外圧を受けても復元します。
- ポリ釘使用可能です。(釘穴4φ)

サイズ	スラブ厚 (H)	色	入数
H120	100~130	白	200
H150	130~170	オレンジ	150
H180	160~200	青	150
H200	180~220	赤	100
H240	220~260	黄	100
H280	260~300	白	100

△H280、その他のサイズは受注生産です。



ダンネット用天端ポイント

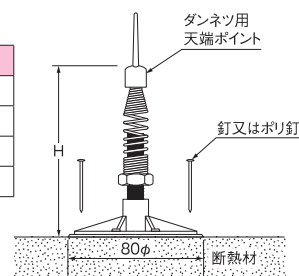


☆断熱材スラブ天端目印用

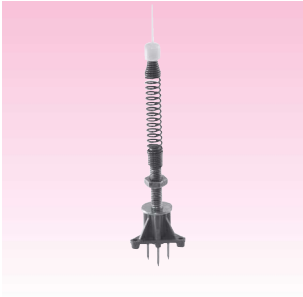
- バネ構造により、外圧に対しても直立に復元します。
- 先端のアンテナが目印となり、スラブ天端を正確に出せます。
- ベースが広いので安定します。
- ポリ釘使用可能です。(釘穴4φ×3)

サイズ	スラブ厚 (H)	色	入数
H120	100~130	白	100
H150	130~170	オレンジ	100
H180	160~200	青	100
H200	180~220	赤	100

△H200、その他のサイズは受注生産です。



釘抜型天端ポイント (バネ式)



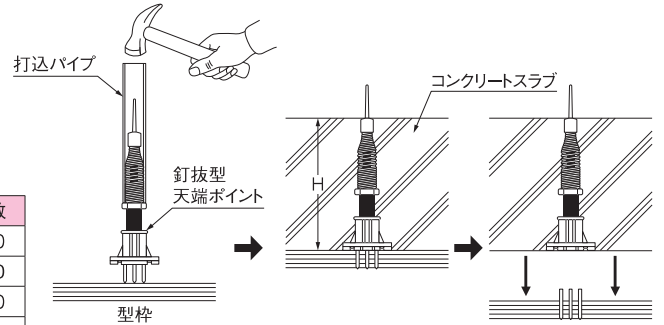
※ケース単位に打込パイプが付いています。(バラ出荷時は別売)

☆スラブ天端目印用

- 釘付 (3本釘) で簡単に打ち込めます。
- 釘処理が簡単です。

サイズ	スラブ厚 (H)	色	入数
H120	100~130	白	200
H150	130~170	オレンジ	150
H180	160~200	青	150
H200	180~220	赤	100
H240	220~260	黄	100
H280	260~300	白	100

△H200以上のサイズは受注生産です。



※注意事項

打込み不足は、コンクリートが回り釘が抜けなくなりますのでご注意ください。

釘抜型天端ポイント (ポリ式)

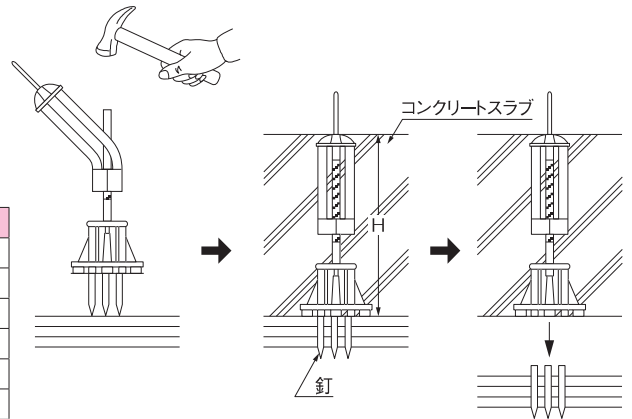


☆スラブ天端目印用

- 釘付 (3本) で中央の支柱を叩く事により簡単に打ち込めます。
- 釘処理が簡単です。

サイズ	スラブ厚 (H)	色	入数
H120	100~130	白	200
H150	130~170	オレンジ	150
H180	160~200	青	150
H200	180~220	赤	100
H240	220~260	黄	100
H280	260~300	白	100
H320	300~340	オレンジ	100
H360	340~380	青	100

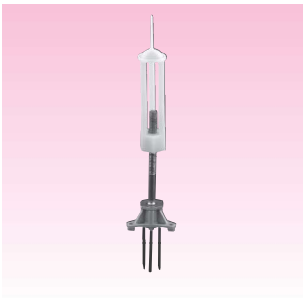
△その他のサイズは受注生産です。



※注意事項

打込み不足は、コンクリートが回り釘が抜けなくなります。打込み過ぎは断熱材を傷めてしまいますのでご注意ください。

釘抜型テンバ ダンネツ用

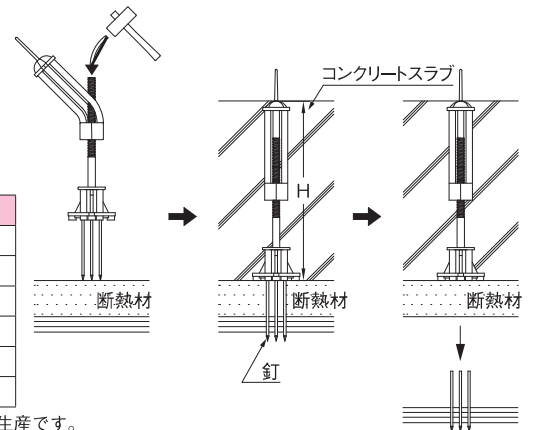


☆スラブ (断熱材用) 天端目印です。

- 釘付 (3本) で断熱材の上から中央の支柱を叩くだけで簡単に取付けできます。
- 型枠解体時、コンパネと共に釘が抜け釘処理が簡単です。

適応断熱材	サイズ	スラブ厚 (H)	色	入数
S30用 20・25・30	H120	100~130	白	100
	H150	130~170	オレンジ	100
	H180	160~200	青	100
S50用 35・40・50	H200	180~220	赤	100
	H240	220~260	黄	100
	H280	260~300	白	100

△H120、H280、その他のサイズは受注生産です。



ダンネツ用天端ポイント (クギノン式)

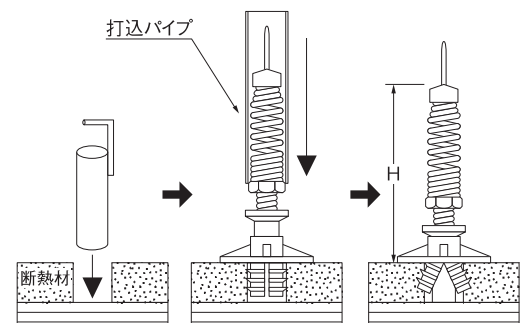


☆断熱材スラブ天端目印用

- バネ構造により、外圧に対しても直立に復元します。
- 断熱材25mm以上で使用できます。
- 釘止めの必要がありません。

サイズ	スラブ厚 (H)	色	入数
H120	100~130	白	200
H150	130~170	オレンジ	150
H180	160~200	青	150

△その他のサイズは受注生産です。



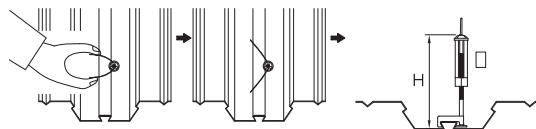
※ケース単位に打込パイプが付いています。(バラ出荷時は別売)

コンクリート打設工事

デッキ用テンバ EZ型



- ☆スラブ（EZデッキ用）天端目印です。
- バネ台座を軽く曲げデッキプレート谷側凸部にはさむだけで簡単に取付できます。
- ポイント部は弾性構造のため外圧に対しても復元します



サイズ	伸縮範囲 (H)	色	入数	適応デッキ
H120	100~130	白	100	日鐵住金建材 EZ-50, 75
H150	130~170	オレンジ	100	
H180	160~200	青	100	

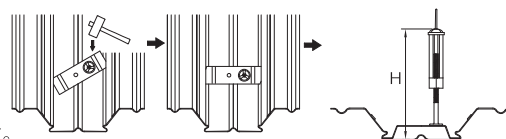
※表記の伸縮範囲 (H) は谷底からの寸法です。

△その他のHサイズは受注生産です。

デッキ用テンバ QL型



- ☆スラブ（QLデッキ用）天端目印です。
- デッキプレート谷部に置きハンマー等で軽く叩くだけで、簡単に取付できます。
- ポイント部は弾性構造のため外圧に対しても復元します。



サイズ	伸縮範囲 (H)	色	入数	適応デッキ
H120	100~130	白	50	JFE建材 QL-50, 75 アイテック S-50
H150	130~170	オレンジ	50	
H180	160~200	青	50	

※表記の伸縮範囲 (H) は谷底からの寸法です。

△その他のHサイズは受注生産です。

デッキ用テンバ (スプリング式)

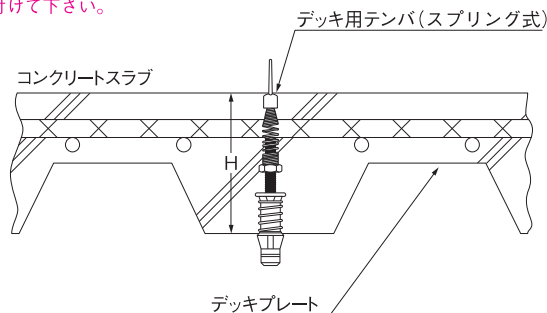


- ☆スラブ天端目印用
- 16φの穴を開け手で押し込み固定します。

サイズ	スラブ厚 (H)	色	入数
H120	100~130	白	200
H150	130~170	オレンジ	150
H180	160~200	青	150

△その他のサイズは受注生産です。

*インサート施工を兼ねる場合はデッキ山上に取付けて下さい。



デッキ用テンバ (打込式)

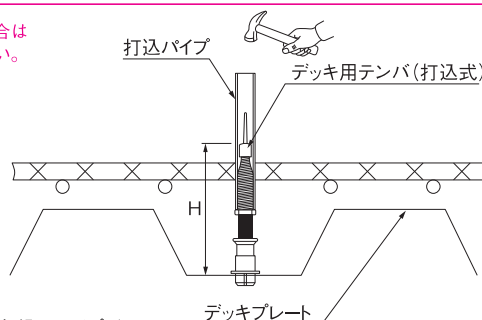


- ☆スラブ天端目印用
- デッキインサート兼用の天端ポイントです。
- 探し易い目印アンテナが付いています。
- 15φの穴をあけて、打ち込んで下さい。

サイズ	スラブ厚 (H)	色	入数
H120	100~130	白	200
H150	130~170	オレンジ	150
H180	160~200	青	150

※ケース単位に打込みパイプが付いています。(バラ出荷時は別売)
△その他のサイズは受注生産です。

*インサート施工を兼ねる場合はデッキ山上に取付けて下さい。



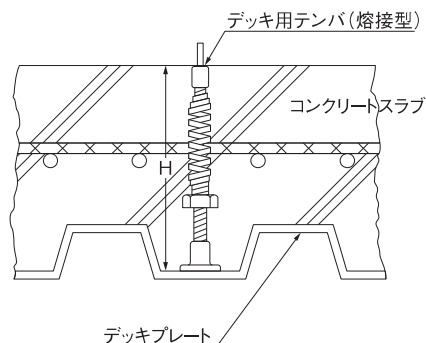
デッキ用テンバ (熔接型)



- ☆スラブ天端目印用

サイズ	スラブ厚 (H)	色	入数
H 70	70~ 80	オレンジ	200
H 90	85~105	オレンジ	200
H120	100~130	白	200
H150	130~170	オレンジ	150
H180	160~200	青	150

△H70,H90 (旧) 在庫終了次第受注生産です。



天端ポイント接着型 (バネ式)

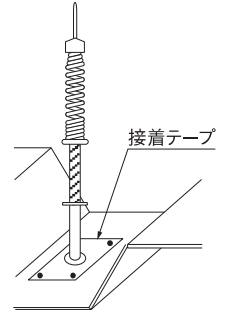


- ☆スラブ天端目印用
- バネ構造により、外圧に対して直立に復元します。
 - 強力接着テープを使用しているため、簡単に取り付けできます。
 - デッキプレート・キーストンプレートに使用できます。
 - 釘止めすれば、断熱材にも使用可能です。
- ※接着面のよごれやほこりをふきとって下さい。

プレート	35×60
ビス穴	5φ×4

サイズ	スラブ厚 (H)	色	入数
H120	100~130	白	100
H150	130~170	オレンジ	100
H180	160~200	青	100

△その他のサイズは受注生産です。



天端ポイント接着型 (ポリ式)

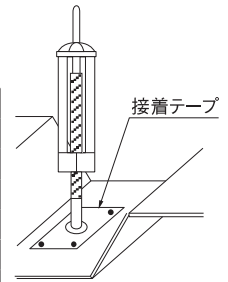


- ☆スラブ天端目印用
- ポイント部は弾性構造のため、外圧に対して復元します。
 - 強力接着テープを使用しているため、簡単に取り付けできます。
 - デッキプレート・キーストンプレートに使用できます。
 - 釘止めすれば、断熱材にも使用可能です。
- ※接着面のよごれやほこりをふきとって下さい。

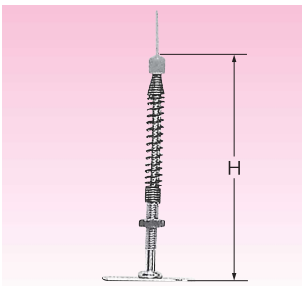
プレート	35×60
ビス穴	5φ×4

サイズ	スラブ厚 (H)	色	入数
H120	100~130	白	100
H150	130~170	オレンジ	100
H180	160~200	青	100
H200	180~220	赤	100
H240	220~260	黄	100
H280	260~300	白	100

△その他のサイズは受注生産です。



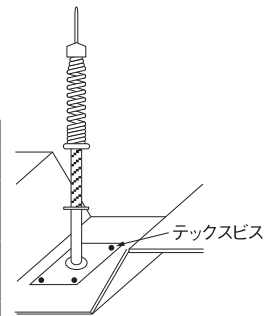
天端ポイントPL付 (バネ式) △受注生産



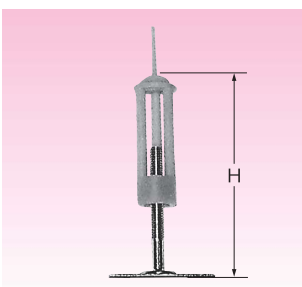
- ☆スラブ天端目印用
- バネ構造により、外圧に対して直立に復元します。
 - デッキにテックスビスで止められます。
 - デッキプレート・キーストンプレートに使用できます。
 - 釘止めすれば、断熱材にも使用可能です。
 - H70、H80はロードヒーティング用に最適です。

プレート	35×60
ビス穴	5φ×4

サイズ	伸縮範囲 (H)	色	入数
H70	60~75	オレンジ	200
H80	75~90	オレンジ	200
H120	100~130	白	200
H150	130~170	オレンジ	150
H180	160~200	青	150
H200	180~220	赤	150



天端ポイントPL付 (ポリ式)

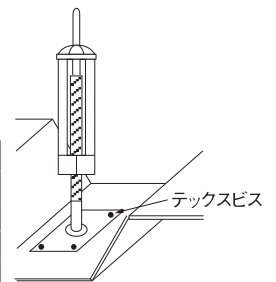


- ☆スラブ天端目印用
- ポイント部は弾性構造のため、外圧に対して復元します。
 - デッキにテックスビスで止められます。
 - デッキプレート・キーストンプレートに使用できます。
 - 釘止めすれば、断熱材にも使用可能です。

プレート	35×60
ビス穴	5φ×4

サイズ	伸縮範囲 (H)	色	入数
H120	100~130	白	100
H150	130~170	オレンジ	100
H180	160~200	青	100
H200	180~220	赤	100

△H200,その他のサイズは受注生産です。

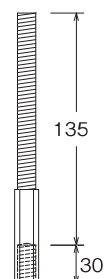


テンバ用 ジョイント



- ☆天端ポイント用 延長ジョイント
- 天端ポイントの適応スラブ厚を延長できます。
 - 寸切ボルトとジョイント部が一体式で組立が簡単。
 - 現場での組替えが容易に行え急ぎの施工にも最適。

サイズ	延長巾 (+)	入数
W 5/16	135	100



コンクリート打設工事

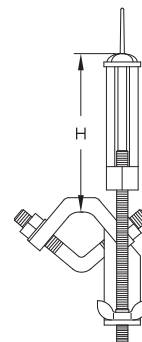
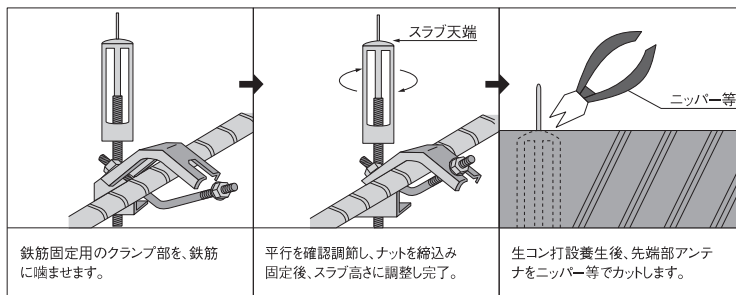
テンバ上筋用



- 耐圧盤や防水シート上など床部へ直接設置が不可、困難な場所に最適
 - 鉄筋取り付け部は、高強度テツカブトを採用しがっちり固定
 - ポイント部が弾性構造のため側圧を受けても復元します。
 - 先端のアンテナ目印でスラブ天端が正確に
- ※調整レベルは取付鉄筋上端からの伸縮範囲です。
△下筋用は受注生産

サイズ	適応鉄筋	伸縮範囲 (H)	入数
S	D10-19	H40~120	50
M	D22-29	H40~120	50
L	D32-38	H40~120	50

■施工手順■



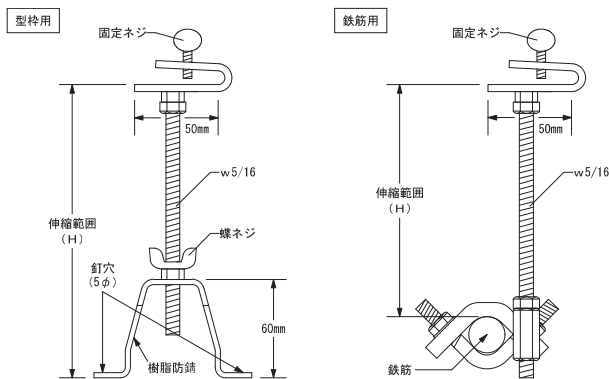
アングル受金具



※写真は型枠用です

- ☆勾配スラブ 天端目印用
- 屋根勾配スラブ等の天端目印に最適
 - アングル適応サイズ=L30~40

- <型枠用>
- ・釘又はビスで型枠に取付
- <鉄筋用>
- ・鉄筋への取付けはテツカブトを採用しがっちり固定



サイズ	伸縮範囲 (H)	入数
H150	100~150	50
H200	150~200	50
H250	200~250	50

サイズ	適応鉄筋	伸縮範囲 (H)	入数
S	D10~19	30~170	50
M	D22~29	30~170	50

△鉄筋用は受注生産

スミポイント(本体)



- ☆各階基準墨出し具
- 本体はポリエチレン製
 - 頑丈な取手で握りやすく引抜きやすい
 - ベースはスミポイント本体又は、紙ボイド100φでも使用可
 - スラブ水抜き穴としても使用可
 - 本体は、目立つイエローカラー
 - H360は、中空ボイドスラブ等の高いスラブに対応

品名	サイズ	入数
スミポイント(本体)	H220	15
	H360	8
スミポイント(ベース・フタ)	プラタイプ	40
	Cタイプ	40

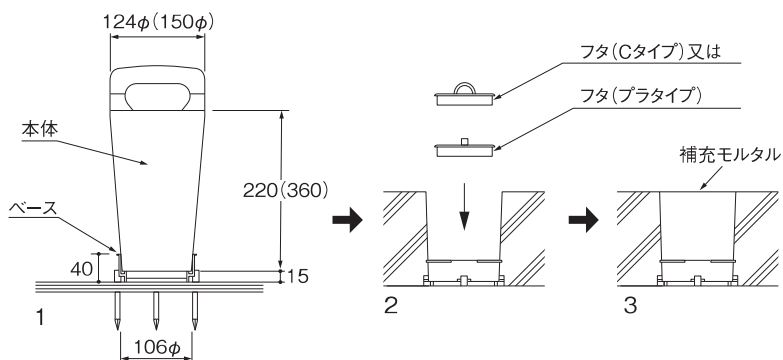
※ご注意

1. スミポイント本体はベース奥まで挿入して下さい。
2. 圧送コンクリートにスミポイント本体を直接打ち込みますと傾くことがあります。

スミポイント(ベース・フタ)



- (プラタイプ)
- 塗装の乗りが良いよう裏面シボ加工
- (Cタイプ)
- モルタル充填済タイプで薄付け塗装に最適



ファブベース

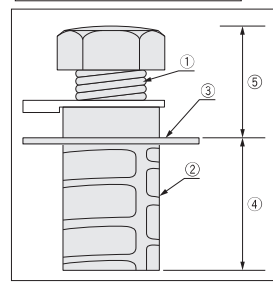


☆鉄骨柱建レベル調整機材

- 特長
- 本体に異形棒鋼を使用しコンクリートの付着が良好です。
- レベル調整後のボルト止にクリップを使用し位置を確実にキープできます。
- 本体のフラット板がコンクリート上端ラインの為、容易に設置できます。

※製品仕様・寸法を予告なしに変更することがあります。

異形棒鋼



サイズ	5t用	10t用	20t用
①	3/4インチ	M24	M30
②	DB32	D38	D51
	SD40T	(SD345)	(SD345)
③	70×84	80×95	90×105
④	56mm	55mm	50mm
⑤	25mm	35mm	45mm
調整長	35mm	30mm	30mm
入数	30コ	24コ	16コ

レベルマン(ST型)

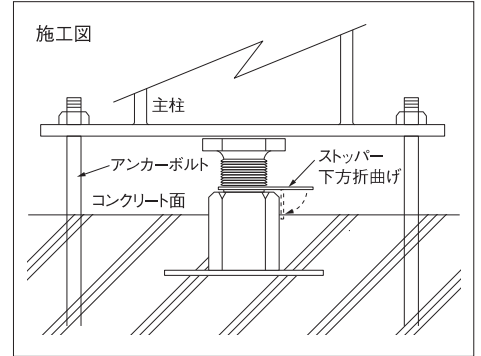


- 特長
- レベル精度完璧
- ワンタッチセット
- 支持力強大
- 建方前の上下調整可能
- 取付が非常に簡単

規格	ST-5	ST-10	ST-20
ボルト径	M20	M24	M30
高低調整範囲	35	35	35
許容支持力	5t	10t	20t
入数	40	25	18

※製品仕様・寸法を予告なしに変更することがあります。

施工図



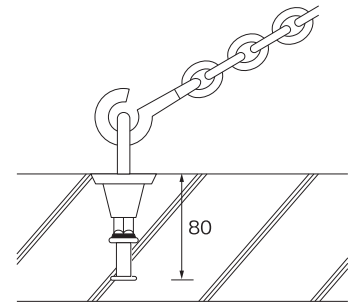
チェーン引インサート (後付け)



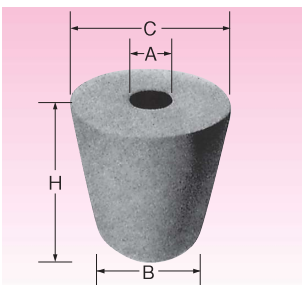
☆壁、柱型枠の通り調整用

- 田植式で施工が簡単
- アイボルトをネジ込後、足場チェーンを引っ張ります。

サイズ	ノロ止め	入数
1型W1/2	フィルム膜	100
2型W1/2	ボルト	100



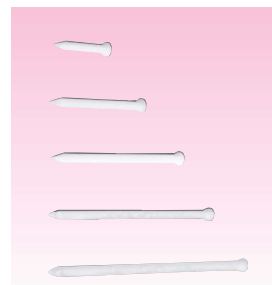
アンカーラッパ



●アンカーボルトの自在幅が確保できます。

サイズ	A	B	C	H	入数
φ13用	13	38	60	71	400
φ16用	16	38	60	71	400
φ19用	19	42	70	81	250
φ22用	22	56	84	96	150
φ25用	25	58	90	100	100
φ28用	28	60	90	98	100
φ32用	32	60	90	100	100

ポリ釘 (強化プラスチック釘)



- 釘仕舞いが簡単。
- 錆の発生が全くない。

サイズ	入数	
	箱 (小箱)	小袋
ℓ 25 (3.6φ)	10,000 (2,000×5)	200
ℓ 45 (3.8φ)	5,000 (1,000×5)	100
ℓ 55 (4.0φ)	5,000 (1,000×5)	100
ℓ 65 (4.0φ)	5,000 (1,000×5)	100
ℓ 85 (4.0φ)	2,000 (400×5)	100
ℓ 105 (4.0φ)	2,000 (400×5)	100

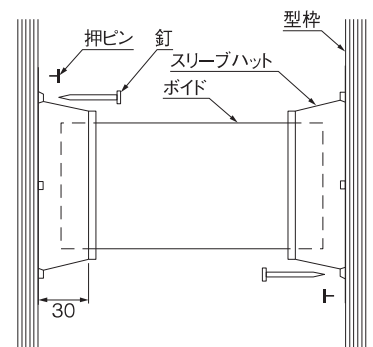
スリーブハット



☆ボイド受用

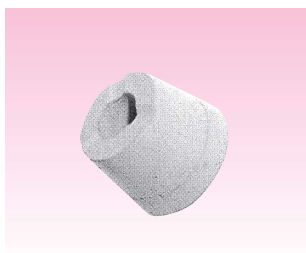
- 取付は、押しピンで手軽に設置でき、作業性抜群です。しかも、釘打ちもできます。
- ボイド受部の長さ30mmにより、ボイド寸法を調整でき、ボイド挿入が楽にできます。

サイズ	入数
50φ	150
75φ	100
100φ	50
125φ	50
150φ	50

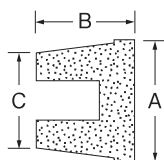


コンクリート打設工事

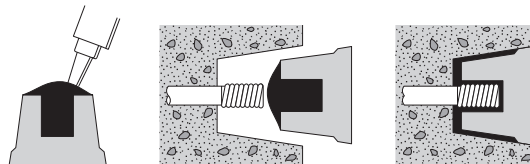
ジャストコン (面落ち)・フラットコン (面合せ) ジャストボンド付



- 特長・用途
- Pコン穴埋処理栓



埋め込み手順 **ボンドをつけて埋めるだけ**



ジャストコン(面落ち) ジャストボンド付き

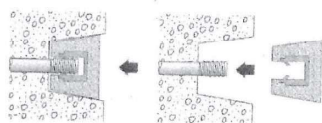
フラットコン (面合せ) ジャストボンド付き

品番	サイズ (mm)			適合Pコン	入数	ボンド
	A	B	C			
J-30	28.7	21.3	22.3	W ⁵ / ₁₆ ・W ³ / ₈	500	(500g×5本)
J-40	38.0	34.8	28.4	土木用 W ¹ / ₂	200	(500g×4本)
J-50	48.0	42.0	34.5	土木用 W ⁵ / ₈	100	(500g×3本)

品番	サイズ (mm)			適合Pコン	入数	ボンド
	A	B	C			
F-30	29.3	23.7	22.3	W ⁵ / ₁₆ ・W ³ / ₈	500	(500g×5本)
F-40	38.7	38.5	28.5	土木用 W ¹ / ₂	200	(500g×4本)
F-50	49.5	48.2	34.2	土木用 W ⁵ / ₈	100	(500g×3本)

スピードコン

⚠ 外部からの**防水・防錆**の必要な箇所に**ブチルシール**をご使用ください。



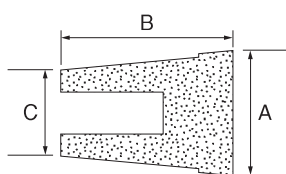
ツメ状突起が丸セパレーターねじを正確に掴むことにより脱落しません。

⚠ Pコン穴径が異なる場合は正常なおさまりにならない場合があります。無理に押し込みますと、コン外周部の破損の原因となりますのでご注意ください。

- ①チューブの先端を7ミリカットブチルの出口ができます。
- ②コンの先端にブチルを差し込み、3ミリ高く盛りつけます。
- ③Pコン穴の丸セパレーターを包み込んだ状態です。
- ④Pコン穴の丸セバ(12ミリ)をブチルシールが保護しています。

品番	適合Pコン			入数 (個)	付属品
	ねじ径	呼称	仕上り		
V-II 25	W ⁵ / ₁₆ (専用)	2分5厘	面落ち	600	ブチルシール6本
V-II 30	W ³ / ₈	3分	面落ち	600	ブチルシール6本
V-II 40	W ¹ / ₂	4分	面合せ	250	ブチルシール5本
V-II 50	W ⁵ / ₈	5分	面合せ	150	ブチルシール5本
S-25	W ⁵ / ₁₆ (専用)	2分5厘	面落ち	800	必要に応じて別売
P-25	W ⁵ / ₁₆ (専用)	2分5厘	面落ち	1000	必要に応じて別売

カブリコン・塩害コン



- 特長・用途
- ロングPコン用処理栓
- 高架橋、護岸、ケーソン、浄水場、排水場、海岸、河川の工事

カブリコン

品番	カブリ (mm)	サイズ (mm)			適合Pコン		入数	ボンド
		A	B	C	l(mm)	φ		
K-3040	25	33.0	38.0	22.0	40.0	W ⁵ / ₁₆ ・W ³ / ₈	250	(500g×5本)別売
K-3050	35	35.6	48.8	22.3	50.0	W ⁵ / ₁₆ ・W ³ / ₈	200	(500g×4本)別売
K-3065	50	38.9	62.0	22.7	65.0	W ⁵ / ₁₆ ・W ³ / ₈	120	(500g×3本)別売
K-3085	70	43.8	80.0	22.7	85.0	W ⁵ / ₁₆ ・W ³ / ₈	80	(500g×2本)別売
K-3105	90	50.5	100.0	22.7	105.0	W ⁵ / ₁₆ ・W ³ / ₈	80	(500g×2本)別売
K-4055	35	43.0	53.0	28.0	55.0	Dコン W ¹ / ₂	150	(500g×5本)別売
K-4070	50	47.2	67.5	28.5	70.0	Dコン W ¹ / ₂	100	(500g×3本)別売
K-4090	70	52.5	87.0	28.2	90.0	Dコン W ¹ / ₂	75	(500g×3本)別売
K-4110	90	58.0	106.0	28.5	110.0	Dコン W ¹ / ₂	64	(500g×2本)別売
K-5070	50	54.5	67.0	36.0	70.0	Dコン W ⁵ / ₈	100	(500g×4本)別売
K-5090	70	59.5	87.0	36.0	90.0	Dコン W ⁵ / ₈	75	(500g×4本)別売

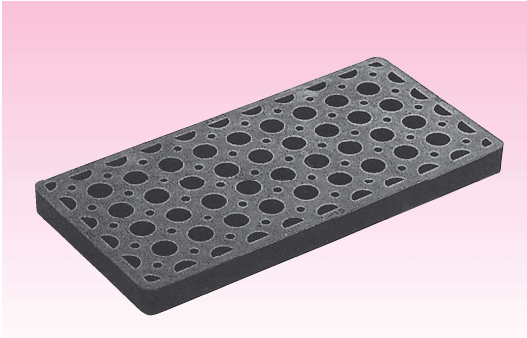
塩害コン

品番	カブリ (ミリ)	サイズ (mm)			適合Pコン		入数	ボンド
		A	B	C	l(mm)	φ		
OM-3040	25.0	33.7	37.5	23.0	40.0	W ⁵ / ₁₆ ・W ³ / ₈	250	(500g×5本)別売
OM-3050	35.0	37.0	47.5	24.0	50.0	W ⁵ / ₁₆ ・W ³ / ₈	200	(500g×4本)別売

※カブリコン・塩害コンをご注文の際、使用Pコンの表面径 (A) をご確認ください。

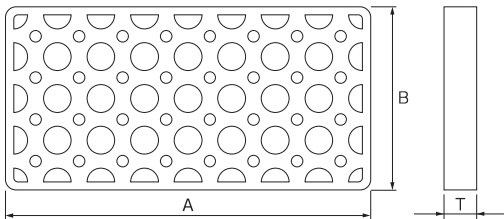
※詳しい内容につきましては別途専用カタログをご参照下さい。

プラレベル



★厚さ1mmタイプがラインナップに新登場！！

より精度の高い調整が可能になります。
(サイズ表示・釘穴付き)



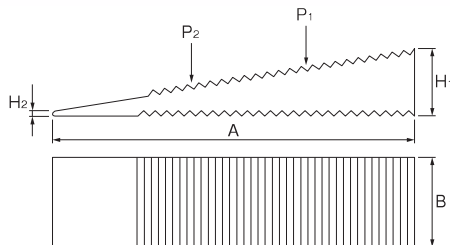
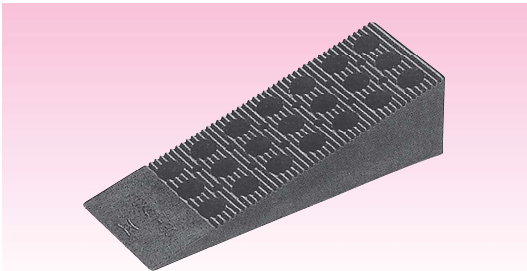
※S1、S2、S3、M1、L1、L2、L3、L5は上記の形状と異なります。

☆レベル調整用プレート

- コンクリート二次製品施工時の不陸調整用。
(ボックスカルバート等のレベル微調整)
- プラスチック製 (PP) なので軽くて耐久性に優れ取り扱いが簡単です。

寸法 (mm)	A	B	T	入数 (個×束・袋)
80× 40- 1 (S 1)	80	40	1	100
80× 40- 2 (S 2)			2	3,000 (100×30)
80× 40- 3 (S 3)			3	1,600 (100×16)
80× 40- 5 (S 5)			5	1,400 (100×14)
80× 40-10 (S 10)			10	800 (100× 8)
80× 40-15 (S 15)			15	600 (50×12)
80× 40-20 (S 20)			20	500 (50×10)
140× 70- 1 (M 1)	140	70	1	25
140× 70- 2 (M 2)			2	1,250 (25×50)
140× 70- 3 (M 3)			3	800 (20×40)
140× 70- 5 (M 5)			5	480 (20×24)
140× 70-10 (M10)			10	240 (10×24)
140× 70-15 (M15)			15	200 (10×20)
140× 70-20 (M20)			20	150 (5×30)
200×100- 1 (L 1)	200	100	1	25
200×100- 2 (L 2)			2	400 (25×16)
200×100- 3 (L 3)			3	240 (20×12)
200×100- 5 (L 5)			5	180 (20× 9)
200×100-10 (L 10)			10	120 (10×12)
200×100-15 (L 15)			15	100 (10×10)
200×100-20 (L 20)			20	60 (5×12)

プラレベル・クサビ



☆レベル調整用プレート

- コンクリート二次製品施工時の不陸調整用。
(可変側溝、間知ブロック、ボックスカルバート等のレベル微調整)
- プラスチック製 (PP) なので軽くて耐久性に優れ取り扱いが簡単です。

寸法 (mm)	A	B	H ₁	H ₂	入数 (個×束・袋)
50×25-15	50	25	15	1	3,000 (100×30)
55×40-10	55	40	10		2,000 (100×20)
60×40-20	60				1,200 (100×12)
80×25-20	80	25	20		1,200 (100×12)
90×50-20	90	50			600 (50×12)
100×25-20	100	25			1,000 (100×10)
110×40-30	110	40	30		400 (50× 8)
130×25-20	130	25	20		800 (100× 8)

ブチルシール



- 特長
- スピードコン専用です。
- 外部から防水・防錆の必要な箇所に
ご使用下さい。
- ジャストボンドとの併用は避けて下さい。
- 接着剤ではありません。

入数
10

ジャストボンド



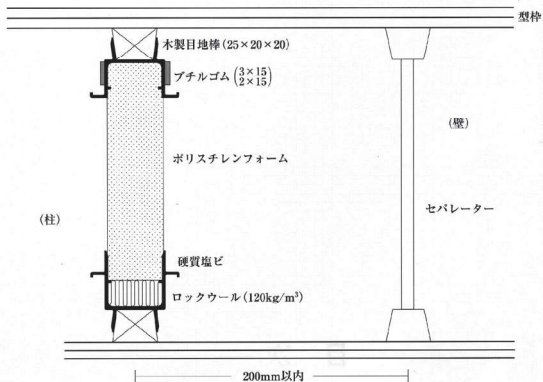
- 特長
- 一液性で作業が簡単です。
- チューブ入、Wキャップなので再使用が可能です。
- 車止めブロック、タイル、木材、石材等にも使用出来ます。
- 溶剤を一切使用しておりませんので
毒性・引火性はありません。

入数
20

耐震スリット

垂直完全スリット

●EWR型（自立タイプ）



寸法	25mm・30mm・35mm・40mm
W寸法	壁厚（ふかし含む）をご指示下さい。W110～W400
定尺	L-2000mm・L-2250mm（40mm=L-2000mmのみ）

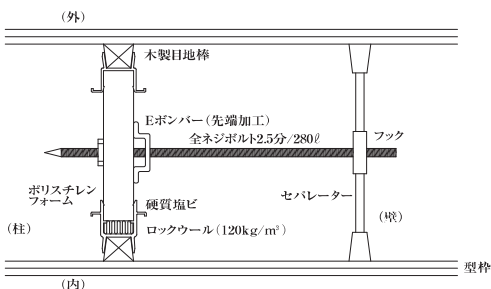
タイプ	耐火タイプ		非耐火タイプ	
品名	EWR-25A	EWR-25B	EW-25A	EW-25B
	EWR-30A	EWR-30B	EW-30A	EW-30B
	EWR-25A		EW-25A	
	EWR-30A		EW-30A	

【新規格】EWR-25SA（耐火）は、目地棒20×20×15使用、コーキング部最小タイプです。
*補強金具との併用をおすすめします。

目地棒使用可能サイズ

EWR-25SA	EWR-25・30・35	EWR-40
20×20×15	25×20×20	30×25×25

●補強金具Eボンバー



取付補強金具:Eボンバー使用
L-2000(1本当たり4個以上)、L-2250(1本当たり5個以上)

- 2時間耐火加熱試験合格 (ISO規格)
- 遮音性能Dr-55 (壁厚180において)
- 都市再生機構判定基準合格
- 評価書取得 (品質適合証第CCT0028-2号)

※注意事項

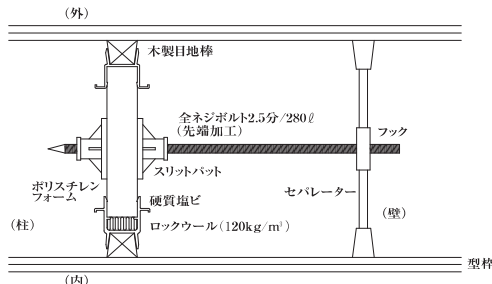
- 木製目地棒 (25×20×20又は25×25×20/両面テーパー) を必ずご使用下さい。(EWR-25SAは、20×20×15)
- 木製目地棒は、型枠に丸釘 (N45以上) にて200mmピッチ以内で打ち付けて下さい。
- 目地無しタイプは、内部の返し型枠にE型キャップをポリ釘L45 (別売) で打ち付けて下さい。
- セパレーターはスリット本体から200mm以内の位置で下から200mmに1カ所、そこから400mmピッチ以内で取り付けて下さい。但し、腰壁等の側圧の大きいと思われる箇所は、捨てセパレーターの間隔を狭めて下さい。
- コンクリート打設は、片押しにならないようにゆっくり均等に (1m程) 打設して下さい。又、パイプレーターが直接スリット材にあたらないように注意してください。

●注文指示要領

- タイプ : 耐火・非耐火、Aタイプ・Bタイプかをご指示下さい。
- スリットの厚み: スリットの厚み (幅) をご指示下さい。
- W寸法 : EWR型～壁厚 (ふかし含む) をご指示下さい。
- 長さ : L-2000・L-2250の2種類で、定尺出荷です。本数をご指示下さい。
- 取付補強金具 : EWR型～壁厚が200mm以上のときは、補強金具Eボンバーをご使用ください。
L-2000 (1本当たり4個以上)
L-2250 (1本当たり5個以上)
- 防水 : コーキングのみでは不安がある場合は、二次防水としてプチルテープ (別途料金) をスリット材の外壁側の両脇に貼って出荷します。ご指示下さい。
- 鉄筋穴加工 : 通常、振れ止め筋は、D-10@400の場合、φ13又はφ15で下から200mm、そこから400mmピッチ穴加工 (別途料金) します。それ以外の穴径・ピッチも加工出来ますのでご指示ください。(現場にてドリル加工もできます。)
- ジョイント : EWR型～ジョイント部は目地棒をずらして施工して下さい。(最低100mmずらしてください。)

壁厚がW200以上の場合には補強金具をご使用下さい。

●補強金具スリットパット



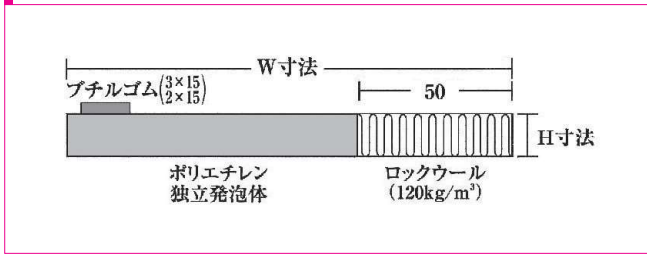
Sサイズ (50φ)、Lサイズ (80φ)
垂直完全スリット (金具付)
L-2000 (1本当たり4個以上)、L-2250 (1本当たり5個以上)
※両側使用時

- オプション
- 二次防水・再生プチルテープ (両面付) / 3×15mm, 2×15mm, 1×15mm
 - 鉄筋穴加工 (φ13～18mm) (@200～400) 通常は、D10@400程度
 - 振れ止め鉄筋 (全メッキ) / D10-L550mm, D10-L700mm, D13-L700mm

水平完全スリット

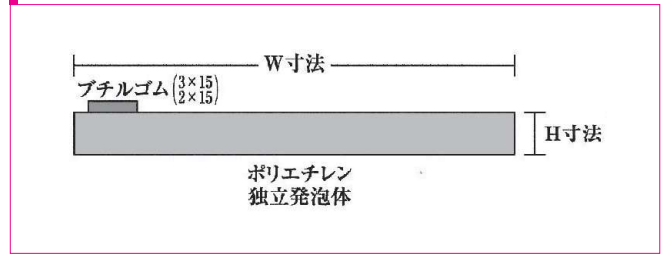
●FRソフト (Kタイプ)

耐火・防水タイプ

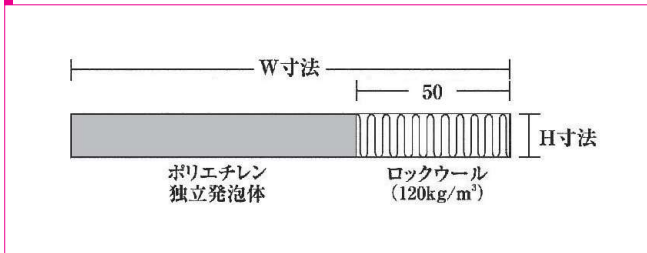


●FSソフト

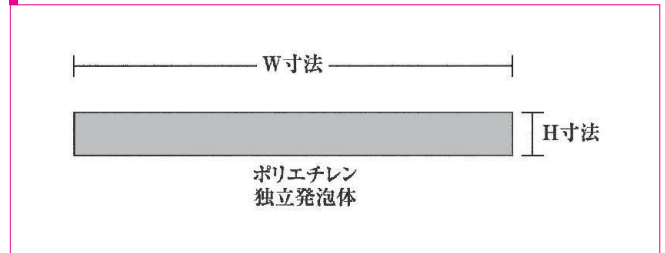
非耐火・防水タイプ



耐火タイプ



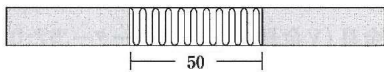
非耐火タイプ



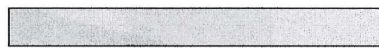
H寸法	15mm・20mm・25mm・30mm・35mm・40mm
W寸法	W80～W500 ※表記以外はご相談下さい。
定尺	L-2000mm
防水	ブチルゴム (別途料金)

タイプ別水平スリット

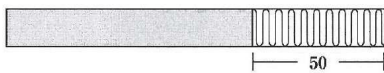
●耐火Cタイプ



●非耐火タイプ



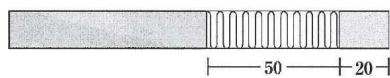
●耐火(片寄せ)Kタイプ



●耐火(片寄せ・斜めカット)タイプ



●耐火(片寄せ)Yタイプ



●非耐火(斜めカット)タイプ



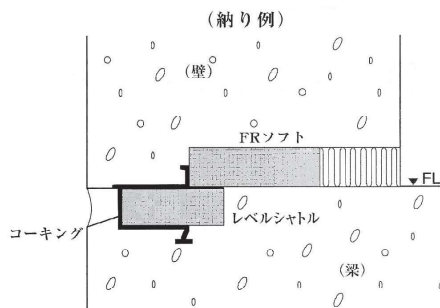
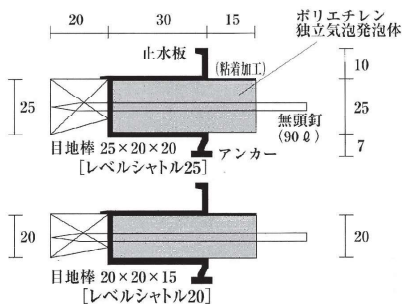
鉄筋養生カバー



- 材質：発泡ポリエチレン
- 定尺：L-2000mm

	内径	外径
D-10用	13mm	28mm
D-13用	16mm	31mm
D-16用	18mm	38mm

レベルシャトル25 (20) 打継止水欠損目地材



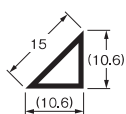
- 打継ぎ墨に合わせてセットしてある無頭釘を打ち付けるのみです。
- 止水板とアンカーが一体化。
- 上端の離けい紙を剥がし水平スリットを貼り付けて仮押さえ出来ます。
- 水平スリットのW寸法は、壁厚より50mm引いて下さい。
- 梁の欠損になる場合があるのでご注意ください。

※詳しくは専用カタログをご参照願います。

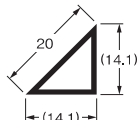
スーパー面木・目地棒

(L=2,000mm)

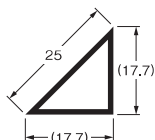
スーパー面木



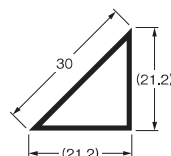
サイズ 15 200本入



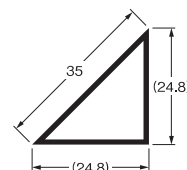
サイズ 20 100本入



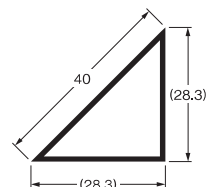
サイズ 25 100本入



サイズ 30 100本入

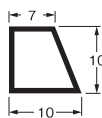


サイズ 35 50本入

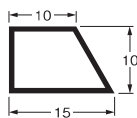


サイズ 40 50本入

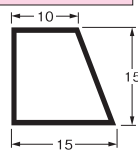
スーパー目地棒 (片テーパー)



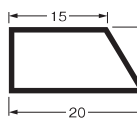
サイズ 23S 200本入



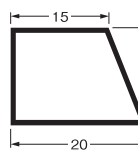
サイズ 22S 100本入



サイズ 21S 100本入



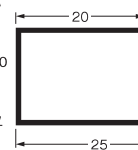
サイズ 6S 100本入



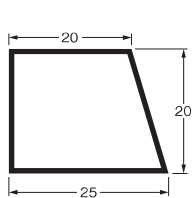
サイズ 3S 100本入



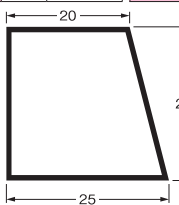
サイズ 20S 50本入



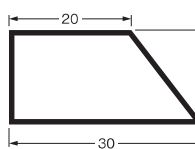
サイズ 5S 50本入



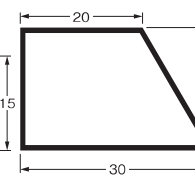
サイズ 2S 50本入



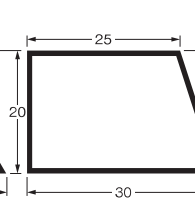
サイズ 17S 50本入



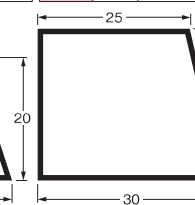
サイズ 4S 50本入



サイズ 13S 50本入

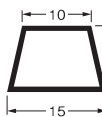


サイズ 12S 50本入

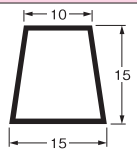


サイズ 1S 50本入

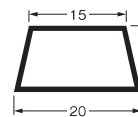
スーパー目地棒 (両テーパー)



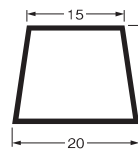
サイズ 22W 100本入



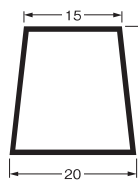
サイズ 21W 100本入



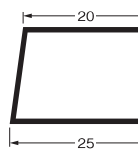
サイズ 6W 100本入



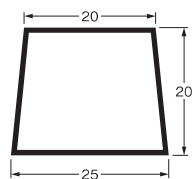
サイズ 3W 100本入



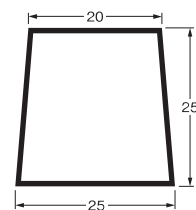
サイズ 20W 50本入



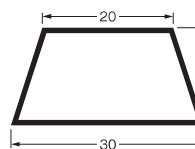
サイズ 5W 50本入



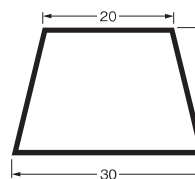
サイズ 2W 50本入



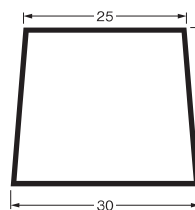
サイズ 17W 50本入



サイズ 4W 50本入

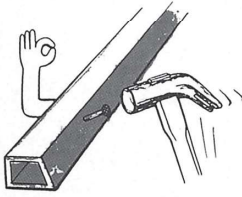


サイズ 13W 50本入



サイズ 1W 50本入

釘打ち個所の制約なし



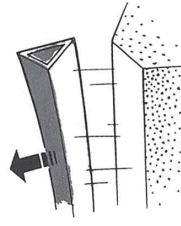
寒さに強い



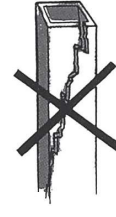
水を含みません



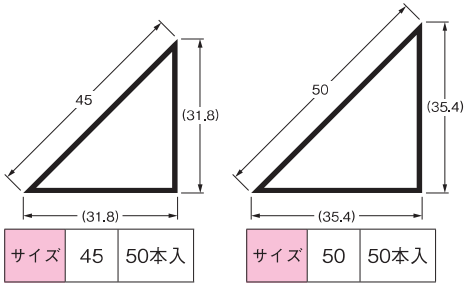
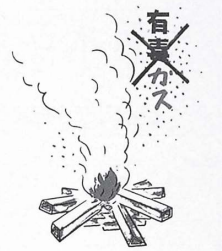
剥離面が美しい



割れの気遣いなし



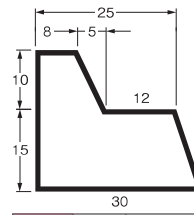
公害なし



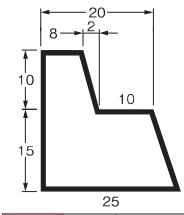
サイズ 45 50本入

サイズ 50 50本入

スーパー二段目地棒



サイズ E2 50本入

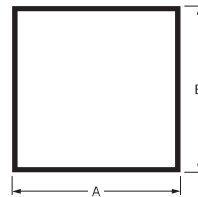


サイズ E4 50本入

スーパー面木一覧表

サイズ	面巾	入数
15	15	200
20	20	100
25	25	100
30	30	100
35	35	50
40	40	50
45	45	50
50	50	50

スーパー角目地棒



サイズ	A	B	入数
30D	10	10	200
31D	15	15	100
32D	20	20	50
33D	25	25	50
34D	30	30	25

スーパー目地棒一覧表

●呼称別表●

目地棒			
サイズ (片テーバー)	サイズ (両テーバー)	寸法 底辺×高さ×辺	入数
1S	1W	30×25×25	
2S	2W	25×20×20	50
3S	3W	20×15×15	100
4S	4W	30×15×20	50
5S	5W	25×15×20	50
6S	6W	20×10×15	100
12S		30×20×25	50
13S	13W	30×20×20	50
17S	17W	25×25×20	50
20S	20W	20×20×15	50
21S	21W	15×15×10	100
22S	22W	15×10×10	100
23S		10×10×7	200

●寸法順別表●

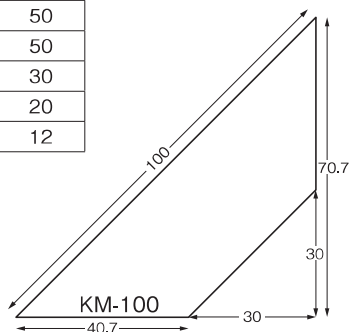
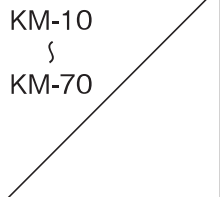
目地棒			
寸法 底辺×高さ×辺	サイズ (片テーバー)	サイズ (両テーバー)	入数
10×10×7	23S		
15×10×10	22S	22W	100
15×15×10	21S	21W	100
20×10×15	6S	6W	100
20×15×15	3S	3W	100
20×20×15	20S	20W	50
25×15×20	5S	5W	50
25×20×20	2S	2W	50
25×25×20	17S	17W	50
30×15×20	4S	4W	50
30×20×20	13S	13W	50
30×20×25	12S		50
30×25×25	1S	1W	50

面木・目地棒

発泡面木・目地棒 (長さ: 2,000mm)

面木

品番	面長	入数
KM- 10	10	50/500
KM- 15	15	300
KM- 20	20	200
KM- 25	25	100
KM- 30	30	100
KM- 35	35	50
KM- 40	40	50
KM- 45	45	50
KM- 50	50	50
KM- 60	60	30
KM- 70	70	20
KM-100	100	12



D面木

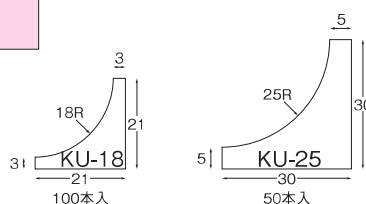
品番	面R	二等辺	入数
KD- 20	20	20	50
KD- 25	25	25	50
KD- 30	30	30	40
KD- 40	40	40	30
KD- 50	50	50	20
KD- 70	70	70	10
KD-100	100	100	4

※KD-70, 100及び、KR-90, 100は製品成型上、直角部分が面取り形状になっています。

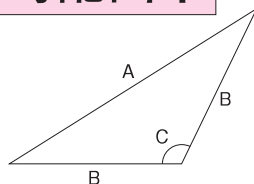
R面木

品番	面R	二等辺	入数
KR- 10	10	10	400
KR- 15	15	15	200
KR- 20	20	18	100
KR- 25	25	25	100
KR- 30	30	29	50
KR- 35	35	35	50
KR- 50	50	50	25
KR- 70	70	70	12
KR- 90	90	90	8
KR-100	100	100	6

U面木



勾配面木



2分用 C=101°

品番	A	B	入数
KM-220	20	13	100
KM-230	30	19.5	100
KM-250	50	32.5	50

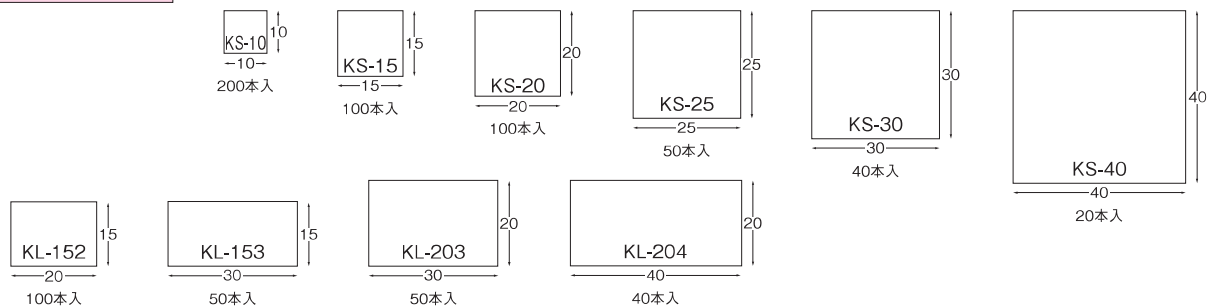
3分用 C=106°

品番	A	B	入数
KM-320	20	12.5	100
KM-330	30	18.7	100
KM-350	50	31.2	50

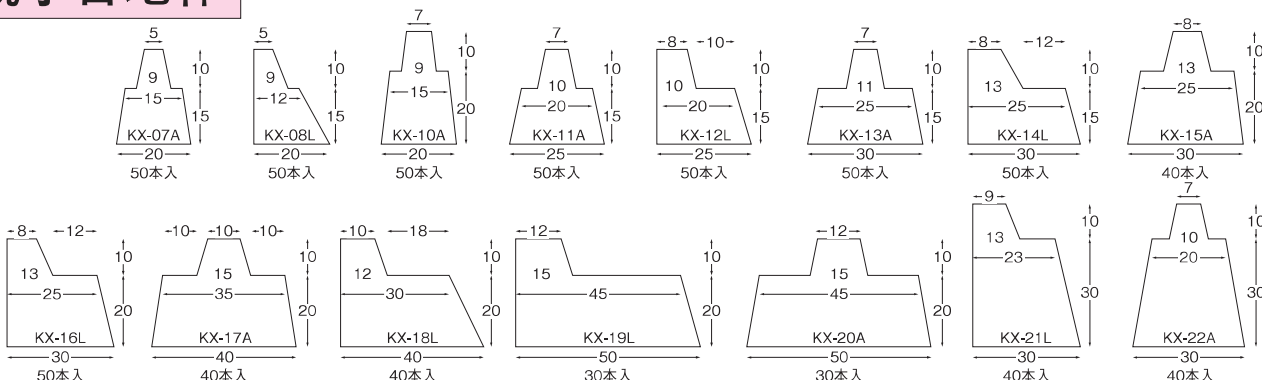
5分用 C=116°

品番	A	B	入数
KM-520	20	11.8	100
KM-530	30	17.6	100
KM-550	50	29.4	50

角水きり

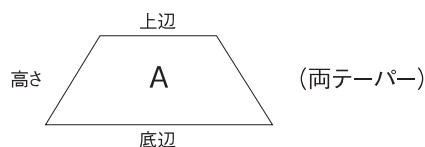
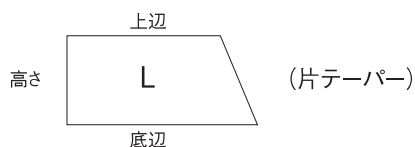


親子目地棒



面木・目地棒

発泡目地棒 大きさ順



発泡目地棒					
底辺	高さ	上辺	品番	片 / 両	入数
9	6	7	KC-10	L / A	500
10	10	7	KC-13	L / A	300
12	9	9	KC-11	L / A	200
12	15	8	KT-16	L	200
15	9	12	KC-12	L / A	200
15	10	10	KT-10	L / A	200
15	12	8	KT-15	L	200
15	12	12	KC-14	L / A	200
15	15	10	KT-17	L / A	100
15	15	12	KT-18	L / A	100
15	20	10	KC-16	L / A	100
20	10	10	KT-11	L	200
20	10	12	KT-12	A	100
20	10	15	KT-13	L / A	100
20	12	14	KC-15	L / A	100
20	15	12	KT-19	A	100
20	15	15	KT-20	L / A	100
20	20	15	KT-26	L / A	50
25	10	20	KT-14	L / A	100
25	15	15	KT-21	L / A	100
25	15	20	KT-22	L / A	50
25	20	20	KT-27	L / A	50
25	25	8	KT-32	L	50
25	25	10	KT-32	A	50
25	25	20	KT-33	L / A	50
25	30	19	KT-38	L / A	50

発泡目地棒					
底辺	高さ	上辺	品番	片 / 両	入数
30	15	20	KT-23	L / A	50
30	15	25	KT-24	L / A	50
30	20	20	KT-28	L / A	50
30	20	25	KT-29	L / A	50
30	25	20	KT-34	L / A	50
30	25	25	KT-35	L / A	50
30	30	20	KT-43	L / A	40
30	30	25	KT-40	L / A	40
30	50	20	KT-50	L	30
30	50	15	KT-50	A	30
35	15	20	KT-25	A	50
35	20	25	KT-30	L / A	50
40	20	35	KT-31	L / A	40
40	25	25	KT-36	L / A	40
40	25	30	KT-37	L / A	40
40	30	30	KT-39	L / A	40
50	20	40	KT-45	L / A	40
50	30	40	KT-41	L / A	20
50	40	30	KT-48	L / A	20
50	50	40	KT-51	L	15
50	50	30	KT-51	A	15
60	30	50	KT-46	L / A	20
70	30	60	KT-42	L / A	15
100	30	95	KT-44	L	10
100	30	90	KT-44	A	10

コーナーフィット

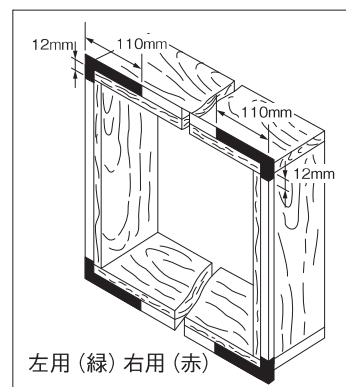
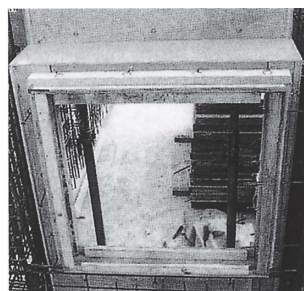


☆角用面取具

●特長

- 施工精度を高めます。
高品質プラスチック一体成型の為、コーナー仕上がり^{はつ}が抜群で、窓枠コーナー部の^{はつ}の補修が減少します。
- 作業性が向上します。
留め切手間の不要により、加工時間の短縮、他の面木との併用、個人差による加工誤差が減少します。
- 転用ができます。
- 色別により、左右確実に簡単に取り付けができます。

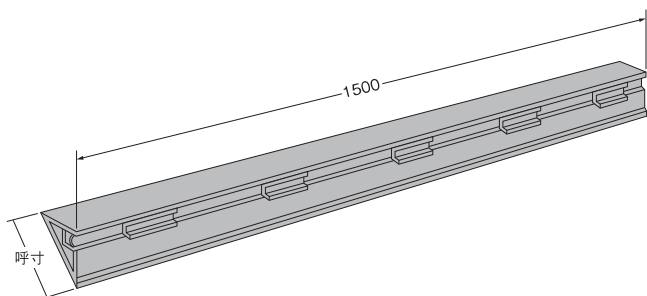
取り付け状態



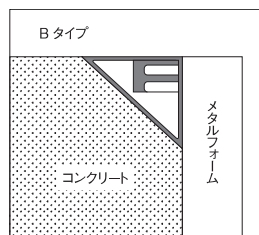
サイズ (面巾)	色別	入数	用途
15-L	緑	500(100×5)	左用
15-R	赤	500(100×5)	右用
20-L	緑	500(100×5)	左用
20-R	赤	500(100×5)	右用

面木・目地棒

■ マグネット面木 (ミネロン)PVC1,500m/m



メタルフォーム 専用タイプ



■ 《マグネット面木》の特長

- 強力磁石の使用による抜群の吸着力。
- コンクリートの付着がありません。
- 取付位置を自由に選べます。
- 取付が簡単、作業性が向上します。
- 頑丈なため破損がなく、何回でも使用することができます。
- No.40・B、No.50・Bは吸着力がより強力です。

■仕様表

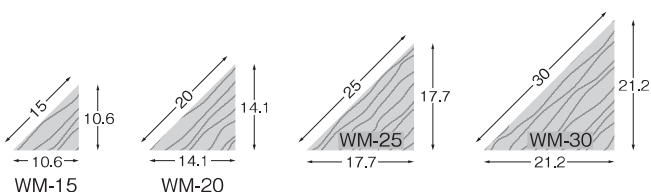
品番	呼寸mm	全長mm	入数	材質	色
No.20・B	20	1,500	50	硬質PVC	黄
No.25・B	25	1,500			
No.30・B	30	1,500			
No.40・B	40	1,500			
No.50・B	50	1,500			
R30・B	30	1,500			
R35・B	35	1,500			

※本仕様は予告なく変更する事があります。

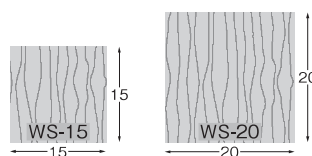
※その他 ゴム・ウレタン製 曲面用面木・目地棒の取り扱いもあります。

■ 木製面木・目地棒 (2,000mm)

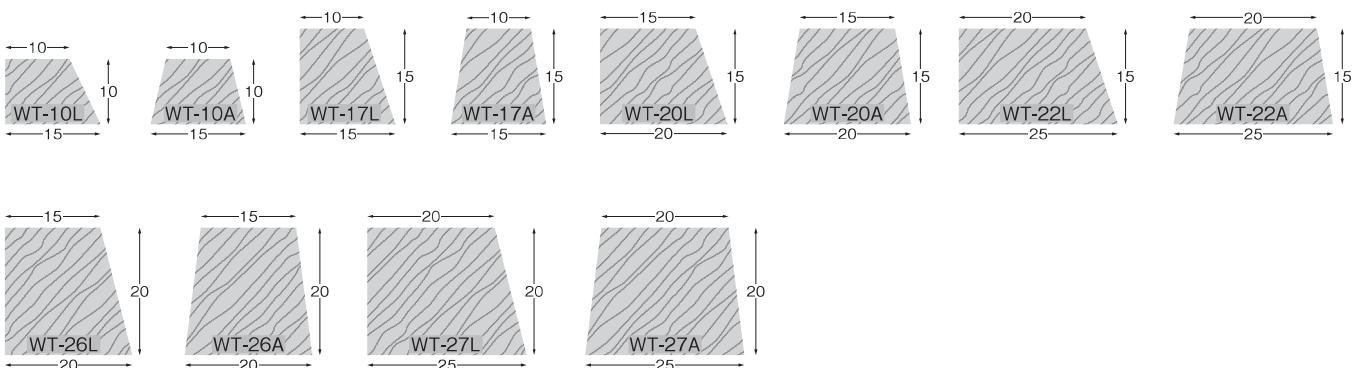
▶ 面木



▶ 角水きり



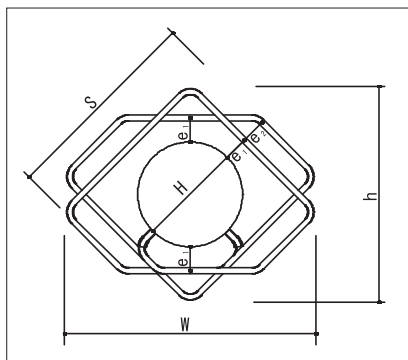
▶ 目地棒



※その他別寸加工も承ります。

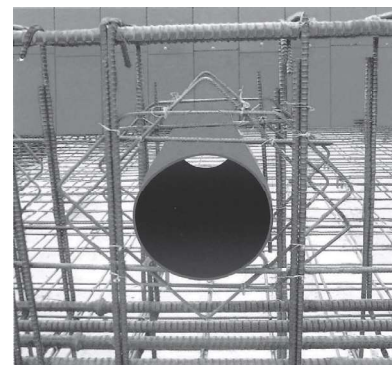
その他の工事用パーツ

スーパーハリーZ (高強度梁貫通孔補強筋) (財)日本建築センター 評価 BCJ 評価-RC 0224-05



【Mタイプの特長】

- ①高強度鉄筋を一筆描きで連続成型しているため常に均一な品質が保たれます。
- ②100～350φまでの塩ビ管シリーズ (VP, VU) の外径サイズに対応しております。
- ③かぶり厚さ40mmに対応したキャップを採用しております。
- ④高強度鉄筋785 (N/mm²) を使用しているため普通鉄筋に比べ製品質量が軽くなり、作業性がアップします。
- ⑤呼径100～750φ、鉄筋径S6～16とバリエーション豊富なため、最適で経済的なタイプを選定できます。



KSS785-K

(認定番号: MSRB-0004)

H: 孔径 (mm)

e₁: 孔面から第1鉄筋中心までの距離 (mm)

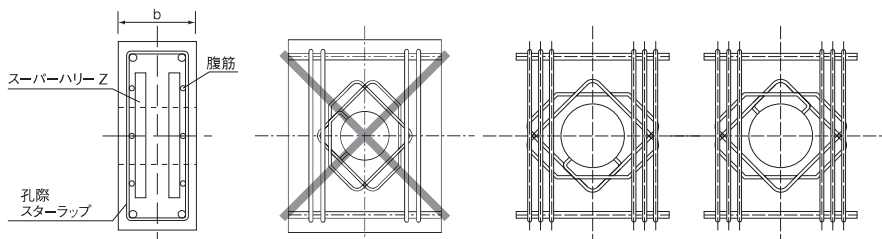
S6: e₁=43, S8: e₁=44, S10: e₁=46

S13: e₁=47, S16: e₁=49

e₂: 第1鉄筋と第2鉄筋の間隔 (mm)

S6: e₂=43, S8: e₂=45, S10: e₂=48

S13: e₂=51, S16: e₂=55



■スーパーハリーZは、上図の様にスターラップ及び腹筋の内側にしっかりと取り付けて下さい。

■スーパーハリーZの不適当な設置例

■スーパーハリーZの適切な設置例

●スーパーハリーZ Mタイプの各種別寸法及び重量

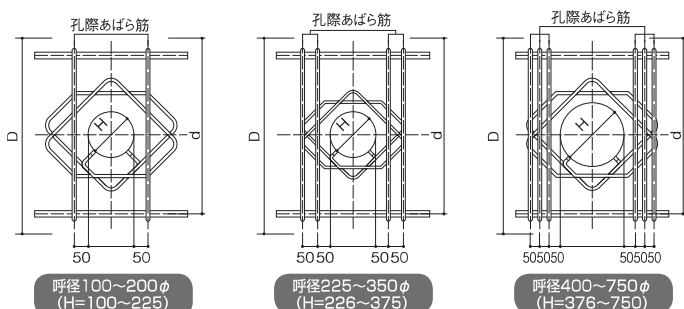
キャップ色は鉄筋径を表す。下表の色はキャップ色となっており、白はS6、黄はS8、青はS10、緑はS13、赤はS16となります。

呼径	スリーブ径 (対応外径)	MA(S6) 白				MB(S8) 黄				MC(S10) 青				MD(S13) 緑				ME(S16) 赤			
		h (mm)	W (mm)	S (mm)	重量 (kg/組)	h (mm)	W (mm)	S (mm)	重量 (kg/組)	h (mm)	W (mm)	S (mm)	重量 (kg/組)	h (mm)	W (mm)	S (mm)	重量 (kg/組)	h (mm)	W (mm)	S (mm)	重量 (kg/組)
100	~114	273	334	286	1.0	272	336	292	1.6	274	342	302	2.3	272	344	310	4.1	272	350	322	6.5
125	~140	310	370	312	1.1	309	373	318	1.7	311	379	328	2.5	309	381	336	4.5	309	387	348	7.2
150	~165	345	406	337	1.2	345	408	343	1.9	346	414	353	2.8	344	416	361	4.9	345	422	373	7.9
175	~200	395	455	372	1.4	394	458	378	2.1	396	464	388	3.1	394	466	396	5.5	394	472	408	8.8
200	~225	430	491	397	1.5	429	493	403	2.3	431	499	413	3.3	429	501	421	6.0	429	507	433	9.4
225	~250	465	526	422	1.6	465	528	428	2.5	467	535	438	3.6	465	537	446	6.4	465	543	458	10.1
250	~275	501	561	447	1.7	500	564	453	2.6	502	570	463	3.8	500	572	471	6.8	500	578	483	10.8
275	~287	518	578	459	1.7	517	581	465	2.7	519	587	475	3.9	517	589	483	7.0	517	595	495	11.1
300	~325	571	632	497	1.9	571	634	503	2.9	573	641	513	4.3	571	643	521	7.6	571	649	533	12.1
325	~337	588	649	509	1.9	588	651	515	3.0	590	658	525	4.4	588	660	533	7.8	588	666	545	12.4
350	~375	-	-	-	-	642	705	553	3.3	643	711	563	4.8	641	713	571	8.5	642	719	583	13.4
400	~414	-	-	-	-	697	760	592	3.5	699	766	602	5.1	696	769	610	9.1	697	775	622	14.5
450	~465	-	-	-	-	769	832	643	3.9	771	839	653	5.6	769	841	661	10.0	769	847	673	15.8
500	~516	-	-	-	-	-	-	-	-	843	911	704	6.1	841	913	712	10.9	841	919	724	17.2
550	~550	-	-	-	-	-	-	-	-	891	959	738	6.4	889	961	746	11.4	889	967	758	18.1
600	~600	-	-	-	-	-	-	-	-	962	1030	788	6.9	960	1032	796	12.3	960	1038	808	19.4
650	~650	-	-	-	-	-	-	-	-	1032	1100	838	7.4	1030	1102	846	13.1	1030	1108	858	20.7
700	~700	-	-	-	-	-	-	-	-	1103	1171	888	7.8	1101	1173	896	14.0	1101	1179	908	22.0
750	~750	-	-	-	-	-	-	-	-	1174	1242	938	8.3	1172	1244	946	14.8	1172	1250	958	23.3

[配筋準備]

以下の配筋を標準として補強計算を行っています。

☆施工の際には、必ず補強計算書を確認し、孔際あばら筋の配筋に注意して下さい。



呼径が100～200φの場合は、孔の片側で孔際あばら筋1組
 呼径が225～350φの場合は、孔の片側で孔際あばら筋2組
 呼径が400～750φの場合は、孔の片側で孔際あばら筋3組

[孔上下補強]

孔径が400mm以上となる場合は、補強計算より求められた補強筋の他、孔上下位置に配筋を行う。

孔上下補強の形状は、設計図書に従う。
 尚、設計図書に記載なき場合は設計管理者の指示に従うものとする。

※記載の仕様等は、改良のため予告なく変更する場合があります。
 ※詳しい内容につきましては、別途専用カタログをご参照下さい。

■その他、他メーカー品の梁貫通孔補強筋も各種取り扱っております。

セフティカバー



- 鉄筋の先端部をカバーし、作業場の安全度を標示します。
- カバーの止着が安定簡便で使用頻度に秀れ、経済的です。
- 42.7φ (D16-19)、48.6φ (D22-25・D29-32) 単管の端部キャップとして使用できます。

サイズ	入数	摘要
D10-13	500(100×5)	
D16-19	300(100×3)	42.7φ
D22-25	200(100×2)	48.6φ
D29-32	120	48.6φ

単管への使用例



Sキャップ



- 鉄筋、単管の端部を保護し危険防止に役立ちます。
- 鮮やかなオレンジカラーは危険箇所を示し、安全を確保します。
- 1サイズで三種類の鉄筋に対応出来ますので管理が楽になります。

サイズ	入数	摘要
D10-16	500(100×5)	
D19-25	300(100×3)	48.6φ
D25-32	200(100×2)	48.6φ



ハードクランプカバー (環境にやさしい)



- ☆燃やしても有害ガスを発生させません
- 特長
- PE樹脂を使用しているため、燃やしても有害ガスが発生しません。
- 上下どちらからでもセットできます。

サイズ	色	入数
48.6φ用	オレンジ・グリーン	100

スーパーソフトカバー (環境にやさしい)



- ☆燃やしても有害ガスをほとんど発生させません
- 特長
- エラストマー樹脂を使用している為、燃やしても有害ガスの発生はほとんどありません。
- 耐寒性・耐候性にたいへん優れています。

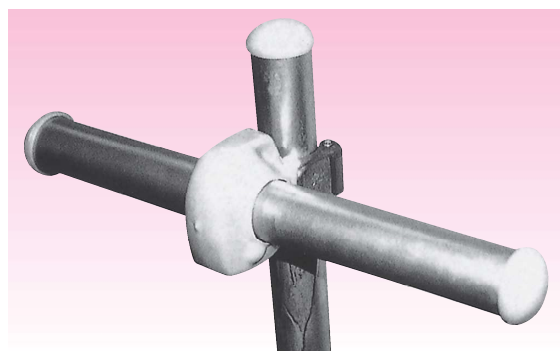
サイズ	色	入数
48.6φ用	オレンジ	100

ソフトクランプカバー



- クランプの突起を保護して、擦傷や衣服の損傷を防ぎます。
- 軟質でフィット感が良く、寒いところでの使用でも割れません。
- 鮮やかなカラーが良く目立ち、危険防止に役立ちます。

サイズ	色	入数
48.6φ用	イエロー	100



鉄筋ダッコ



☆鉄筋へのクランプ取付を可能にした画期的スペーサー

使用箇所はアイデア次第!!

●特長

- 橋梁上部工事等の手すり仮設の能率アップ!! 設置・撤去の負担を大幅軽減出来ます。
- エレベーターホール等の手すり仮設にも可能。
- PP製 軽量 (45~53g)。
- 環境にやさしく焼却しても有害ガスが発生しません。
- 被膜鉄筋を傷つけにくい。
- 一体型で取付簡単ワンタッチ
- 新たに規格サイズが加わりラインナップが充実しました。

サイズ	色	入数	摘要
D13	イエロー	200	48.6φ
D16	グリーン		
D22-25	ブルー		

※サイズにより形状が若干異なります。

※現色カラー (イエロー) 終了次第各サイズカラーに変更となります。

(施工方法)

- ①鉄筋に「鉄筋ダッコ」を取付。
- ②クランプと単管パイプを取付。
- ③手すりになる単管パイプを取付け完了。

※ジャッキダッコ欄【鉄筋対応表】をご参照下さい。



(強度試験成績)

引張強度	145~155kg
圧縮強度	300~320kg

※引張強度は鉄筋の長手方向、圧縮強度は直角方向へそれぞれ1ヶの基準保持力です。

※強度は締付トルクにより変動しますので保証値ではありません。

ジャッキダッコ

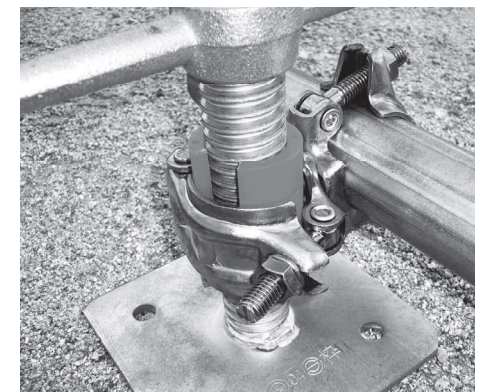


☆ジャッキベースにクランプ (48.6φ) が取付可能に

●特長

- 地盤が不安定な足場や段差のある足場補強に最適
- 室内システムの上層補強にも適応。
- PP製 軽量 (40g)
- 環境に優しく焼却しても有害ガスが発生しません。
- D32の鉄筋にも使用可能。

サイズ	色	入数	摘要	引張強度
D32	オレンジ	200	48.6	145~155kg



(施工方法)

- ①ジャッキベースに「ジャッキダッコ」を取付ける。(ツバは下側)
- ②クランプと単管パイプを取付け確実に締付ける。
- ③補強用 (スジカキ等) 単管パイプ取付け完了。

注意事項

※現色カラー (イエロー) 終了次第カラー変更となります。

※クランプは確実に締付けて固定して下さい。

※不安定な箇所でのご使用は、現場管理のもと補強される等、充分にご注意ください。

※転用可能ですが、ヒビ割れや変形、劣化したものは、使用しないで下さい。

※引張強度は鉄筋の長手方向、圧縮強度は直角方向へそれぞれ1ヶの基準の保持力です。

※強度は締付けトルク、取付状況により変動しますので保証値ではありません。

【鉄筋対応表】

品名/鉄筋径		13	16	19	22	25	29	32
鉄筋ダッコ	D13	●						
	D16		●	▲				
	D22-25			▲	●	●		
ジャッキダッコ	D32						▲	●

●=対応 ▲=規格外 (取付可能)

※規格外でのご使用は、強度が変動しますのでご注意ください。

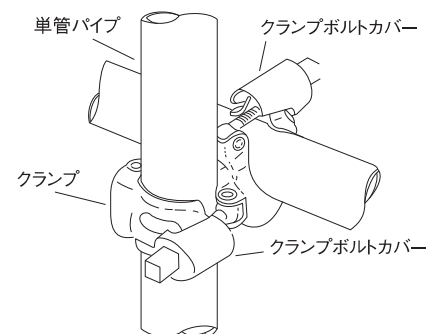
クランプボルトカバー



- クランプのボルト部のカバーに最適です。
- 鮮やかなオレンジカラーは危険箇所を示し安全を確保します。

△受注生産

色	入数
オレンジ	400 (100×4)



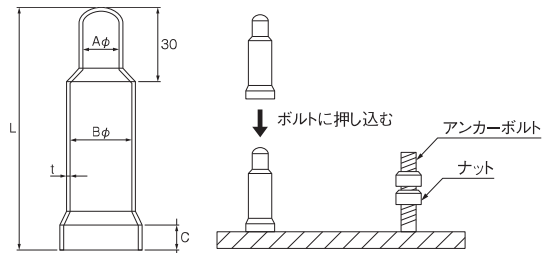
ボルトカバー



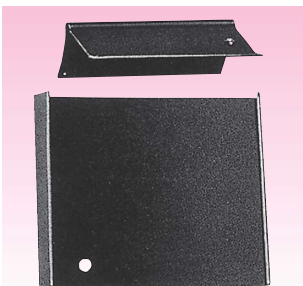
- 特長
- ボルトの養生カバー
- ネジ山の保護、サビ、ノロ付着防止に最適です。
- はめ込み、取り外しがワンタッチです。
- ナット付、ナット無しボルトの両方に使用できます。
- オレンジカラーは危険箇所を示し安全を確保します。

形式	ネジ径	Aφ	Bφ	C	L	t	入数
M-16	16	15	25.5	9	100	1.5	200
M-20	20	19	31.5	9	110	1.5	150
M-24	24	23	38.5	13	135	1.5	100
M-30	30	29	50	15	155	1.8	50

■使用方法



養生カバー

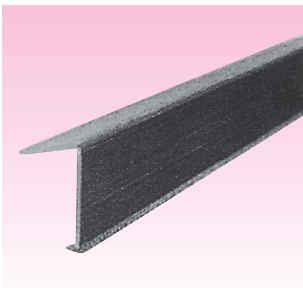


☆鴨居、敷居養生

品番	形状寸法	長さ	入数
No- 7	7×25	1.7m	200
No- 15	15×15	1.7m	300
No- 25	25×25	1.7m	200
No-100	25×100	1.5m	100

品番	形状寸法	長さ	入数
No- 80	15×86×15	1.7m	100
No- 93	15×94×15	1.7m	50
No-106	16×110×16	1.7m	50
No-120	19×126×19	1.7m	50

額縁養生カバー



- 額縁・窓台・エレベーター枠・家具等の、養生に最適です。
- 硬質塩ビの弾性を利用し、ワンタッチで装着できます。
- 取り付けに、釘もテープも不要です。取り外しも簡単です。
- 規格長が1,700mmですから、使用上便利です。

YG-25	入数	200	YG-35	入数	100	YG-60	入数	100

クニシールC-31

NETIS 登録番号 KT-160142-VE



※表面フィルムは剥がさずにご使用下さい

☆ベントナイト系止水材

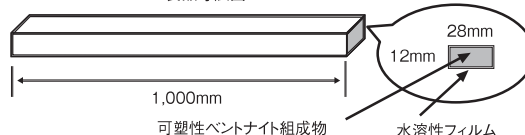
- 水に濡らして押し付けるだけの簡単施工が特長です
- 主原料のベントナイトが、高い止水性能を発揮します
- 特別な事前処理の必要はありません
- 垂直部、凹凸部、ラス面等にも使用可能です

入数
1m×20本

注意事項

- ※施工後からコンクリート打設までの多少の雨は大丈夫ですが、長時間にわたり水に浸かる状態は避けて下さい。
- やむをえない場合、水保護・排水処理などの対策、もしくはクニシールAB-2505をご使用下さい。
- ※施工の際、表面上のフィルムは剥がす必要はありません。
- ※施工の際、形状が三角形になるようにしっかりと押し付けて下さい。
- ※保管は水濡れのないように冷暗所に保管して下さい。

製品寸法図



基本的施工手順



バケツなどに水を満たし、その中にクニシールC-31を軽く入れます。



水に浸けたクニシールC-31をしっかりと押し付けて設置します。



ジョイント部は突き合わせにし、指でならします。充分に乾燥してから、2次コンクリートを打設します。

代表物性値

※参考値

項目	物性値	試験方法
見掛比重	1.30	台秤
重量	400g/m	台秤
膨潤率(体積比)	250%	片面浸漬最大値
ちょう度	120	JIS K-2220に準拠

※詳しい内容や施工方法については、別冊専用カタログをご参照下さい。

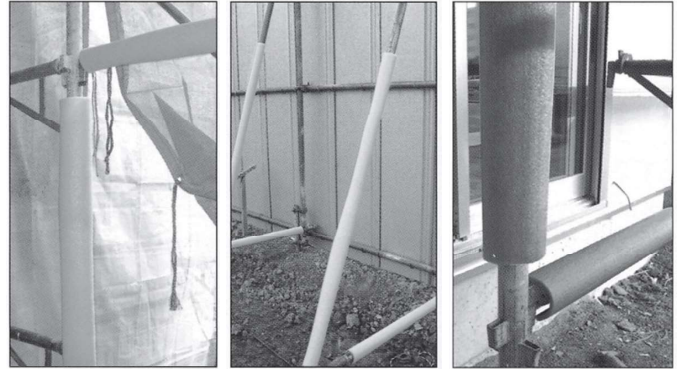
ショックレスカバー（発泡ポリエチレン製）シリーズ

用途

☆柱・開口枠・サッシ・手摺・単管足場などあらゆる様々な養生に最適。
カラーが目立ち現場の危険防止にも役立ちます。

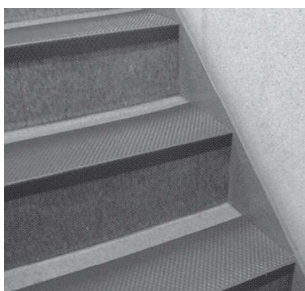
特長

- テープ不要・取付け、取外しが簡単。
- 塩ビ製に比べて傷がつきにくく、軽くて耐衝撃性に優れています。
- カッターで簡単にカットできます。
- どんな対象物にもフィットしやすい形状です。
- PE製で焼却しても有害ガスが発生しません。



商品名	有効巾 (mm)	長さ (mm)	色と形状		梱包	
			色	形状		
ショックレスカバー SK-120	75~120	1700	スカイブルー		40本	
ショックレスカバー SK-200	90~200		グリーン			
ショックレスカバー SK-260	110~260		レモン			
キャッチカバー SK-40	10~40		レモン		50本	
単管セーフカバー TK-100	内径約49		イエロー			
まんまるガードS	80~120		イエロー ピンク ブラウン		40本	
まんまるガードL	125~150		グリーン			
H鋼カバー	内径約20		1000	イエロー		50本

ダイヤステップサポート

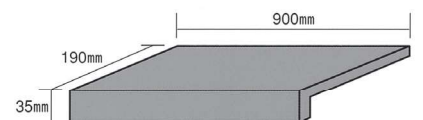


☆コンクリート階段養生カバー

- 深シボで滑りにくく、安心・安全です。
- 階段の框と踏み板に添うようになっており、カットする手間が省けます。
- テープで固定し簡単に養生できます。

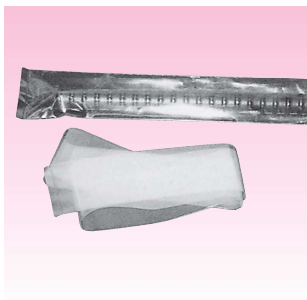
※その他タイプの階段養生もご相談ください。

色	サイズ (mm)			入数
	厚み	巾	長さ	
ブルー	2.5	35×190	900	20枚



養生材料・諸材料

鉄筋保護袋 (PE)



☆鉄筋の錆防止等の為の保護袋

- 錆や生コンの付着防止に
- PE半透明です。
- 長さ1,000mmです。
- D32までの鉄筋に使用可

サイズ	入数
L1,000	600

吸水ウレタン



☆養生用 吸水発泡ウレタンです。

- プロファイル加工タイプは平面タイプより凹凸面で吸水力が優れています。
- カッター等で簡単にカット加工できます。

品名	サイズ(mm)	入数	出荷ロット
プロファイル加工(片)	50厚×500×500	20枚	80枚
表面平面(両)	50厚×500×500	16枚	64枚

鉄筋カバー

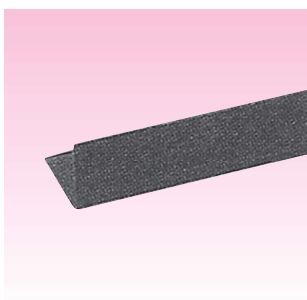


- 本体自身の厚みによりコンクリートの圧力を吸収します。
 - 場所打ち杭工法の際に鉄筋カゴの主筋と余盛部を簡単に縁切りします。
- ※直射日光に長期にさらされると劣化の恐れがありますのでご注意ください。
※火気または高温物の近くでの保管、使用は避けてください。

商品名	型式	内径	厚み	長さ	入数
鉄筋カバー6mm型1m	22φ用	26mm	6mm	1000mm	200本/ケース
	25φ用	29mm	6mm	1000mm	170本/ケース
	29φ用	33mm	6mm	1000mm	150本/ケース
	32φ用	36mm	6mm	1000mm	130本/ケース
	35φ用	39mm	6mm	1000mm	120本/ポリ袋
	38φ用	42mm	6mm	1000mm	80本/ポリ袋
鉄筋カバー6mm型1.5m	25φ用	29mm	6mm	1500mm	120本/ケース
	29φ用	33mm	6mm	1500mm	100本/ポリ袋

商品名	型式	内径	厚み	長さ	入数
鉄筋カバー6mm型2m	22φ用	26mm	6mm	2000mm	140本/ポリ袋
	25φ用	29mm	6mm	2000mm	120本/ポリ袋
	29φ用	33mm	6mm	2000mm	100本/ポリ袋
	32φ用	36mm	6mm	2000mm	80本/ポリ袋
	35φ用	39mm	6mm	2000mm	100本/ポリ袋
	38φ用	42mm	6mm	2000mm	80本/ポリ袋
鉄筋カバー8mm型2m	41φ用	48mm	8mm	2000mm	70本/ポリ袋
鉄筋カバー10mm型2m	51φ用	57mm	10mm	2000mm	50本/ポリ袋

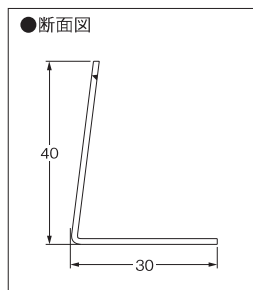
ノロ止メアングル



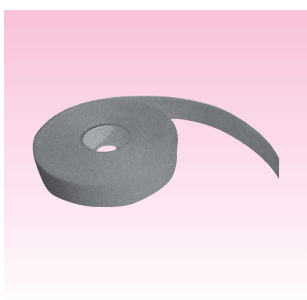
☆床面と壁型枠から漏れるノロ、ミルク止めに。

- ビル、マンション等の建築工事に於て、最近コンクリートの直押えの傾向が強くなっており、型枠と床スラブのすきまを詰めたり、研ったりする事はコストもかかり、得策とは申せません。そこで考えたのがこの“コン止め材”。何卒この“コン止め材”をお役立て下さい。

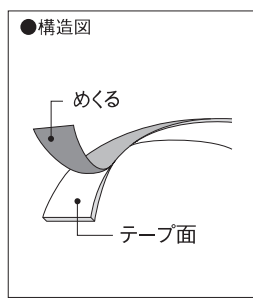
色	茶
長さ	2m
寸法	30mm×40mm
入数	100



ノロ止メテープ



商品名	厚み	巾	長さ	入数	出荷ロット
ノロ止めテープ	2mm	20mm	25m	30巻	1ケース
		50mm		12巻	



ポリフィルム(シート)



サイズ	入数
0.1 × 2m × 100m	2本
0.1 × 2m × 50m	2本
0.15 × 2m × 50m	2本
0.2 × 2m × 50m	2本

※その他サイズもあります。

養生シート(紙)



サイズ	入数
1m × 50m	2本

※紙/エンボス、ラミネート加工

ブルーシート



サイズ	入数
3.6 × 5.4	10枚
5.4 × 5.4	6枚
5.4 × 7.2	5枚
7.2 × 7.2	3枚
7.2 × 9.0	3枚
9.0 × 9.0	2枚
10 × 10	2枚

※その他サイズもあります。

ブルークロス



サイズ	入数
1,800mm × 100m	1本
900mm × 100m	2本

ブルー(養生)マット



サイズ	入数
2mm × 1m × 30m	5本

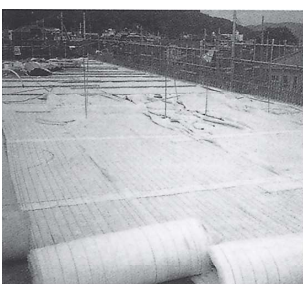
エアークラップ



サイズ	入数
1,200mm × 42m (#401S)	1本

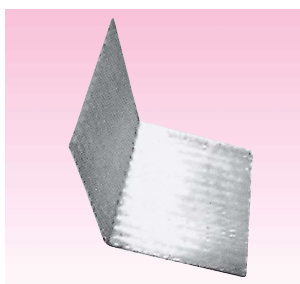
※その他サイズもあります。

コンクリート養生マット



サイズ	
3mm × 1m × 50m	不織布
5mm × 1m × 30m	不織布
10mm × 1m × 30m	3層

プラベニヤ



※中折れタイプ販売中止

サイズ	入数
2.5mm × 910mm × 1,820mm	20枚

※その他サイズもあります。

足場バンド



サイズ	W800
入数	(10本/小袋) 200本

塩ビシート



色	
黒	
サイズ	入数
0.15 × 1m	50m巻
0.3 × 1m	30m巻
0.5 × 1m	30m巻
0.8 × 1m	20m巻
1.0 × 1m	20m巻

養生材料・諸材料

土のう袋(A・Bタイプ)



- A：良品質土のう
- B：ガラ用土のう

梱包形状	入数
50枚小袋×8	400枚

UV土のう



- UVタイプの土のうです。

サイズ	入数
480×620mm	400枚

P.Pガラ袋



サイズ	入数
600mm×900mm	200枚(25×8)

コンテナバック



サイズ	入数
丸型1,100×1,080mm	10枚

※その他タイプもございます。

トラロープ



サイズ	入数
9φ×100m	5巻
12φ×100m	5巻

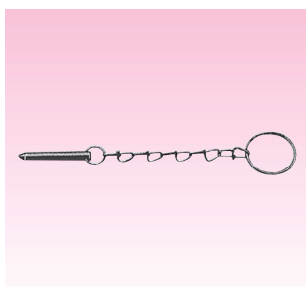
シートひも



サイズ	入数
L600(1,000本束×5)	5,000本

*色(白・グレー・青・緑)

サポートピン



入数
200

バックアップ材



サイズ	入数
# 8×200m	1巻
# 10×250m	1巻
# 13×150m	1巻
# 15×100m	1巻
# 18× 80m	1巻
# 20× 60m	1巻
# 25× 2m	100本

※その他サイズもあります。

布ガムテープ



※その他のサイズ御相談下さい。

サイズ	入数
50mm巾×25m巻(茶)	30巻

養生テープ



サイズ	入数
50mm巾×25m巻(緑)	30巻

メッキ結束線



●防錆効果の高い結束線です。

サイズ	入数
#21 350mm	20kg (10kg×2)
#21 400mm	20kg (10kg×2)
#21 450mm	20kg (10kg×2)
#21 500mm	20kg (10kg×2)
#21 550mm	20kg (10kg×2)
#21 600mm	20kg (10kg×2)

結束線(クロ)



●U字型(クロ)の結束線で鉄筋の結束に最適です。

※20kg (5kg×4) も取扱いあります。

サイズ	入数
#21 350mm	20kg (10kg×2)
#21 400mm	20kg (10kg×2)
#21 450mm	20kg (10kg×2)
#21 500mm	20kg (10kg×2)
#21 550mm	20kg (10kg×2)

なまし番線



サイズ	数量
#10	25kg
#12	25kg

※メッキ品もあります。

タイヤ



●MAXリバータイヤ(鉄筋結束機)用なまし鉄線

※適応機種等詳しくはメーカーカタログをご参照下さい。

品番	入数
TW1060T (JP)	30巻/箱
TW 899 (JP)	50巻/箱

カラーコーン・スコッチコーン



☆カラーコーン

●材質/PE

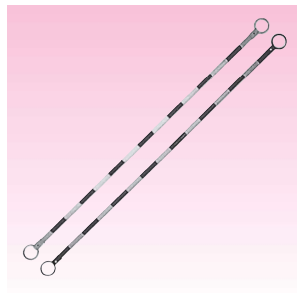
サイズ	H700×380mm
色	赤・青・黄・緑・白
入数	20

☆スコッチコーン(反射テープ/3段)

●材質/PE

サイズ	H700×380mm
色	赤白・青白・黄白・緑白
入数	20

コーンバー・コーンウェイト



☆コーンバー

●材質/ABS

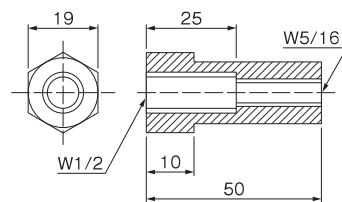
サイズ	34φ×2m
色	黄黒・赤白・緑白
入数	25

☆コーンウェイト

●材質/合成ゴム

サイズ	360×360mm
色	黒・2kg
入数	10

異径ナット

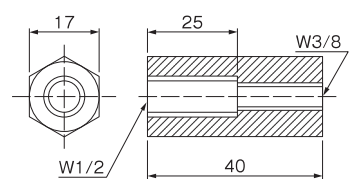


サイズ	入数
W ¹ / ₂ ×W ⁵ / ₁₆	400

異径ナット

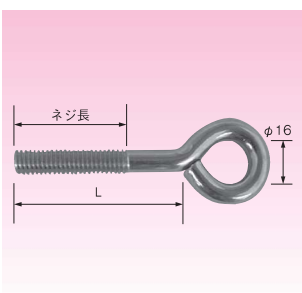


※W¹/₂×M6 別途お問合せ下さい。



サイズ	入数
W ¹ / ₂ ×W ³ / ₈	560

丸カン外ネジ

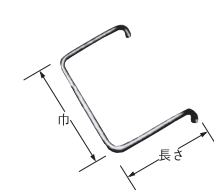


△受注生産

●インサートに取付け、環部と足場とを番線で引張るのに使用します。

サイズ(L)	入数	ネジ長
W ¹ / ₂ ×80	200	20
W ³ / ₈ ×60	200	40

タラップ



●ステンレス製

16φ	19φ	22φ
巾 長さ	巾 長さ	巾 長さ
300×160	300×200	300×250
300×250	300×250	300×300
300×300	300×300	350×250
	350×250	350×300
	350×300	400×250
	400×250	400×300
	400×300	400×350

※印寸法は公団住宅標準詳細設計図集 (58/6月) JE-131

その他は普及型

鋼製(亜鉛メッキ)製もあります

かぶり厚さ

a.かぶり厚さは、特記または設計図による。特記および設計図に示されていない場合は、表9.1に示す値とする。

表9.1 かぶり厚さ

部 位		かぶり厚さ (mm)
土に接しない部分	屋根スラブ 床スラブ 非耐力壁	屋内 30 屋外 40 ⁽¹⁾
	柱 は耐力壁	屋内 40 屋外 50 ⁽²⁾
		擁壁
	土に接する部分	柱・はり・床スラブ・耐力壁 50 基礎・擁壁 70

[注] (1) 耐久性上有効な仕上げのある場合、係員の承認を受けて30mmとすることができる。
 (2) 耐久性上有効な仕上げのある場合、係員の承認を受けて40mmとすることができる。
 (3) コンクリートの品質および施工方法に応じ、係員の承認を受けて40mmとすることができる。
 以上とする。

b.施工者は、工事に先立ち、設計図および鉄筋工事の施工図を検討し、上記a項による所定のかぶり厚さが確保できることを確認する。所定のかぶり厚さが確保できない箇所がある場合は、係員の指示による。

海水の作用を受けるコンクリート

a.海水に接するコンクリートおよび海岸地域で波しぶきを受けるコンクリートに適用する。適用箇所は、特記による。
 b.海水作用の区分は、表22.1による。

表22.1 適用箇所の区分

海水作用区分	適用箇所
A	潮の干満および常時波しぶきを受ける部分
B	常時海中にある部分
C	時おり波しぶきを受ける部分

c.海水作用区分“C”のコンクリート面には、塩分の浸透を抑制する仕上げを施す。
 d.施工者は、工事開始前に、海水の作用を受けるコンクリート工事に用いる材料、調合、打込み、養生などの方法を定めて、係員の承認を受ける。

かぶり厚さは、表22.3に示す値以上とする。

表22.3 かぶり厚さ

海水作用区分	防せい処理鉄筋を用いる場合	普通鉄筋を用いる場合
A	(表9.1の値) + 20	90
B	(表9.1の値) + 10	80
C	表9.1の値	70

鉄筋の組立て

a.鉄筋は、施工図に基づき所定の位置に正しく配筋し、コンクリートの打込み完了まで移動しないよう堅固に組み立てる。
 b.鉄筋は互いに堅固に堅結する。
 c.バーサポートおよびスペーサーなどの材質および配置などは、特記による。特記のない場合は、表10.4を標準とする。

d.鉄筋相互のあきは、粗骨材の最大寸法の1.25倍以上かつ25mm以上、また丸鋼では径、異形鉄筋では呼び名の数値の1.5倍以上とする。
 ここで鉄筋相互のあきとは、平行して並ぶ鉄筋の表面間の最短距離であり、異形鉄筋の場合は、相互の鉄筋のふし・リブなどが最も近接して、不利に並ぶ場合の寸法とする。
 e.はり貫通孔ならびに壁およびスラブの開口部の補強筋は、特記による。

表10.4 バーサポートおよびスペーサーなどの種類および数量・配置の標準

部 位	スラブ	は り	柱	基 礎	基礎ばり	壁・地下外壁
種 類	鋼製・コンクリート製	鋼製・コンクリート製	鋼製・コンクリート製	鋼製・コンクリート製	鋼製・コンクリート製	鋼製・コンクリート製
数量または配置	上端筋、下端筋それぞれ1.3個/m程度	間隔は1.5m程度 端部は1.5m以内	上段は第1段の帯筋の位置 中段は柱の中間 柱幅1.0mまで2個 1.0m以上3個	面積 4㎡程度 8個 16㎡程度 20個	間隔は1.5m程度 端部は1.5m以内	上段は第1段目の壁筋 中段は上段より1.5m 下 横間隔は1.5m程度 端部は1.5m以内
備 考		側ばり以外のはりは上または下に設置、側ばりは側面にも設置			上または下と側面に設置	

[注] (1) 表の数量または配置は5~6階程度までのRC造を対象としている。
 (2) はり・柱・基礎ばり・壁および地下外壁のスペーサーはプラスチック製でもよい。

スぺーサー使用・配置基準表

使用部位	位置	使用数量	使用配置	商品名
スラブ	上端筋 下端筋	上端筋、下端筋 それぞれ 1.3個/m程度 (単品型)	90×90	サイコロ
				サイコロ PL付
				コシカケ
				パテントスぺーサー
				パテントスぺーサー クロス補強付
				パテントスぺーサー キャップ防錆
				パテントメッシュ
				マルチスぺーサー
				上下筋スぺーサー-S
				HLパテント
上下筋パテント				
メッシュ用サイコロ				
メッシュ用デッキスぺーサー				
スラブ	上端筋 下端筋	0.6個/m程度 (連結型)	90×180	バー型スぺーサー
				上下筋バー型
スラブ	上端筋 下端筋	1.3個/m程度	90×90	ブロックサイコロ
梁	側面	0.7個/m程度	間隔は1.5m程度 端部は1.5m以内	ドーナツ
				兼用ドーナツ
	壁柱用パテントスぺーサー			
	サンドーナツ			
梁	底面	0.7個/m程度	間隔は1.5m程度 端部は1.5m以内	ハリ用サイコロ
				ハリ用バー型 S・W
柱	側面	柱幅1.0mまで2個 柱幅1.0m以上3個		ドーナツ
				兼用ドーナツ
				壁柱用パテントスぺーサー
				サンドーナツ
基礎	上端筋 下端筋	4m程度に8個 16m程度に20個		ストロングパテント
	ベース筋	4個以上/柱		キソ用サイコロ ブロックサイコロ
基礎梁	側面	0.7個/m程度	間隔は1.5m程度 端部は1.5m以内	ドーナツ
				兼用ドーナツ
	壁柱用パテントスぺーサー			
	サンドーナツ			
基礎梁	底面	0.7個/m程度	間隔は1.5m程度 端部は1.5m以内	ストロングパテント
				キソ用サイコロ
				ブロックサイコロ
壁 地下外壁	側面	0.6個/m程度	上段は第1段の壁筋 中段は上段より1.5m下 横間隔は1.5m程度 端部は1.5m以内	ドーナツ
				兼用ドーナツ
				壁柱用パテントスぺーサー
				サンドーナツ

※使用数量、使用ピッチについてはJASS-5表10.4を標準としています。

索引

あいうえお

足場インサートA型	39
足場インサートB型	39
足場インサート特B型	39
足場インサートBL型	39
足場インサートC型	39
足場インサートD型	40
足場インサートD型 チビタ	40
足場インサートDL型	40
足場インサートE型	40
足場インサートE型(モルタル仕上げ用)	40
足場インサートF型(ステンレス製)	41
足場インサートBセパ用	41
足場インサート外断熱用	41
足場インサートロングボルト	41
足場バンド	73
当板(1型・2型・W型)	49
アンカーコーン	46
アンカーコーン用断熱パット	46
アンカープレート基板	38
アンカーラップ	57
アングル受金具	56
異形差筋アンカー(ワンタッチ式)	27
異径ナット	75
エアークャップ	73
HLパテント 樹脂防錆	19
HLパテント PL付	19
H鋼カバー	71
Hジョイント	46
ALC用足場インサート	41
A型キャッチサイコロ	14
SEデッキ用ハンガー	33
Sカン	23
Sキャップ	68
エルボキャッチ	41
塩害コン	58
塩ビシート	73
エンプラインサート	36
オールプラ25	31
オールプラ 断熱75	36
オールプラ 断熱材用	36
オールプラ デッキ吹付用	35

かきくけこ

額縁養生カバー	70
カブリコン	58
壁柱用パテントスペーサー	17
カラー23	31
カラーインサート	31
カラーコーン	75
カルスポ	22
きそっ子ピン	23
キノベース	10
キノベース トリイ型	11
キノ用サイコロ	12
キャッチカバー	71
キャッチサイコロ	14
QLデッキ用ハンガー	33
木枠止金具	46

吸水ウレタン	72
杭芯金物(番線付)	8
杭頭補強筋	7
クーラーインサート(室外用)	37
クーラーインサート(室内用)	37
クーラー化粧板	37
釘付ダンネツインサート	32
釘付テーパーインサート(3N)	30
釘付Pコマ	47
釘付Pコマ(H20)	47
釘抜型インサート(2N)	29
釘抜型インサート(3N)	29
釘抜型オールプラインサート	36
釘抜型コの字ポリバタ受	44
釘抜型ダンネツインサート	32
釘抜型テーパーインサート(3N)	30
釘抜型天端ポイント(バネ式)	53
釘抜型天端ポイント(ポリ式)	53
釘抜型テンバダンネツ用	53
釘抜型ポリバタ受	44
釘抜型ポリベース	45
釘抜Wポリバタ受	44
クギノン1型	33
クギノン2型	33
クサビ式本体	49
クニシールC-31	70
クニセバ	48
クランプボルトカバー	69
クロスカブト	9
結束線(クロ)	23,75
兼用ドーナツ	15
コーナーフィット	65
コーンウェイト(コーンベッド)	75
コーンバー	75
コシカケ	13
コラムストッパー	24
コンクリート・ハート型	17
コンクリートサイコロ	17
コンクリート養生マット	73
コンテナバッグ	74
コン止めクシ	21
コン止めメバー型スペーサー	21
コンパネつめせん	45

さしすせそ

サイコロ	12
サイコロ H30-40	12
サイコロ H30~60	12
サイコロ PL付	12
サッシアンカー+	1,26
サポートピン	74
サンドーナツ	15
シートひも	74
敷鉄板	13
シキプレート	13
止水リング	48
ジャストコン	58
ジャストボンド	59
ジャッキダッコ	69
主筋フック(Pコマ式・プレート式)	23

索引

上下筋スペーサー H30	18
上下筋スペーサー H30・40	18
上下筋スペーサー PL付 PH30	18
上下筋スペーサー PL付 PH30・40	18
上下筋バー型 樹脂防錆	20
上下筋バー型 PL付	20
上下筋パテント 樹脂防錆	19
上下筋パテント PL付	19
ショックレスカバー (シリーズ)	71
スーパー1N	31
スーパー2N	31
スーパーソフトカバー	68
スーパーハリーZ(高強度梁貫通孔補強筋)	67
スーパー面木・目地棒	62,63
スコッチコーン	75
スチールインサート W1/2 (3N)	29
スチールインサート (3N)	29
スチロール付ユ型金物	27
ストロングパテント	16
スピードコン	58
スプリングインサート	34
スプリングインサート(ダンネツ用)	34
スプリングインサート(吹付用)	35
スミポイント(ベース・フタ・フタC)	56
スミポイント(本体) H220	56
スミポイント(本体) H360	56
スラブ引金物デッキ用	47
スリーブハット	57
セパグローブ	51
セパグローブ SSH	51
セパジメ	50
セパジョイント	48
セパレーター	49
セフティカバー	68
ソフトクランプカバー	68

たちつてと

耐震スリット 垂直完全スリット	60
耐震スリット 水平完全スリット	61
耐震スリット レベルシャトル25(20) 打継止水欠損目地材	61
ダイヤステップサポート	71
タイワイヤ	75
タラップ (ステン)	75
単管セーフカバー	71
段付ポリバタ受	44
段付ポリベース	45
段付ポリベースBセパ用	45
ダンネツアーテ	45
ダンネツインサートS75・100用	32
ダンネツナット ボルト付	36
ダンネツパット	48
ダンネツパットS型	48
ダンネツパット軸足	48
ダンネツ用インサート	33
ダンネツ用天端ポイント	52
ダンネツ用天端ポイント(クギノン式)	53
チェーン引インサート	57
DPコーン	49
テーパーインサート	31
テーパー釘付ダンネツ	32

テーパー釘抜型ダンネツ	32
テスリアンカー1型	26
テスリアンカー2型	26
テスリコーン(小)	26
テスリコーン(大)	26
テスリコーン(特大)	26
テツカブト	50
テツカブト(鉄筋連結式)	9,50
テツカブト(ナット付)	50
デッキインサート	34
デッキスペーサー	25
デッキノコ	34
デッキノコ(吹付用)	35
デッキ用テンバ(EZ型)	54
デッキ用テンバ(QL型)	54
デッキ用テンバ(打込式)	54
デッキ用テンバ(スプリング式)	54
デッキ用テンバ(熔接型)	54
鉄筋カバー	72
鉄筋ダッコ	69
鉄筋保護袋	72
テンバ上筋用	56
天端ポイント(バネ式)	52
天端ポイント(ポリ式)	52
天端ポイント接着型(バネ式)	55
天端ポイント接着型(ポリ式)	55
天端ポイントPL付(バネ式)	55
天端ポイントPL付(ポリ式)	55
テンバ用ジョイント	55
ドーナツ	15
ドーナツアーテ	15
土のう袋(A・Bタイプ)	74
土間用天端ポイント	52
トメタロー	22
トラローブ	74

なにぬねの

ナット付吊足(回転式)	38
ナット付吊足(固定式)	38
なまし番線	75
布ガムテープ	74
野縁受金物 S字型	38
野縁受金物 L字型	38
野縁受金物 コの字型	38
野縁受金物 中間コの字型	38
ノ口止メアングル	72
ノ口止メテープ	72

はひふへほ

バー型スペーサー キャップ防錆	20
バー型スペーサー 樹脂防錆	20
バー型スペーサー PL付	20
バー型デッキスペーサー	24
ハードクランプカバー	68
パイプジョイント	37
ハイPコマ	47
パイルカバー	5
パイルキャップ	4
パイルキャップ(鋼管杭仕様)	4

索引

パイルキャップ P700、P800	5
パイルキャップ P700、P800 杭頭補強筋用(別途挿入用)	6
パイルスペーサー	8
パイルスペーサー(ボルト式)	8
羽子板ボルト	38
バタカス	46
バックアップ材	74
発泡面木・目地棒	64,65
パテントキャッチ	16
パテントスペーサー キャップ防錆	16
パテントスペーサー クロス補強付	16
パテントスペーサー 樹脂防錆	16
パテントスペーサー PL付	16
パテントメッシュ	14
羽根付Pコーン	49
ハリ用サイコロ	13
ハリ用バー型(S)	21
ハリ用バー型(W)	21
ハリ用Pコーン	49
BLアンカー3型	27
BLアンカー4型	27
ビームストッパー	24
Pコーン	49
PCカラー23	34
Pスラブ駒	47
Pスラブ駒(L)2型	47
Pスラブ駒(角)2型	47
PPガラ袋	74
ファブベース	57
V型自在インサート	37
ブチルシール	59
プラグコーン	49
フラットコン	58
プラベニヤ	73
プラレベル	59
プラレベル・クサビ	59
フリーテーパーコーン	49
ブルー(養生)マット	73
ブルークロス	73
ブルーシート	73
プレートアンカー	42,43
プレート付マルチスペーサー	19
ブロックサイコロ	13
ポストスペーサー	17
ポリ釘	57
ポリ釘インサート	30
ポリ釘インサート W1/2 (3N)	30
ポリバタ受	44
ポリフィルム(シート)	73
ポリベース	45
ポリベース2型	45
ポリベースBセパ用	45
ボルトカバー	70
ボルト付吊足	38

まんまるガード	71
メッキ結束線	23,75
メッシュ用サイコロ	14
メッシュ用デッキスペーサー	24
メッシュ用デッキスペーサー3型	25
メッシュ用段違いバー型	24
木製面木・目地棒	66
木造用足場インサート	41
木レンガ	46
物干用インサート	37

やゆよ

UV土のう	74
ユ型金物	27
床用大引止金具	38
養生カバー	70
養生シート(紙)	73
養生テープ	74

らりるれろ

LG(ライトゲージ) 吊金具	38
レベルマン(ST型)	57

わをん

ワリバンラック	23
---------	----

資料

かぶり厚さ	76
鉄筋の組立て	76
スペーサー使用・配置基準表	77
合成スラブデッキの種類	25
インサートの選び方	28

まみむめも

マグネット面木	66
丸カン外ネジ	75
マルチスペーサー H型	18
マルチスペーサー M型	18

◆ 会社概要 ◆

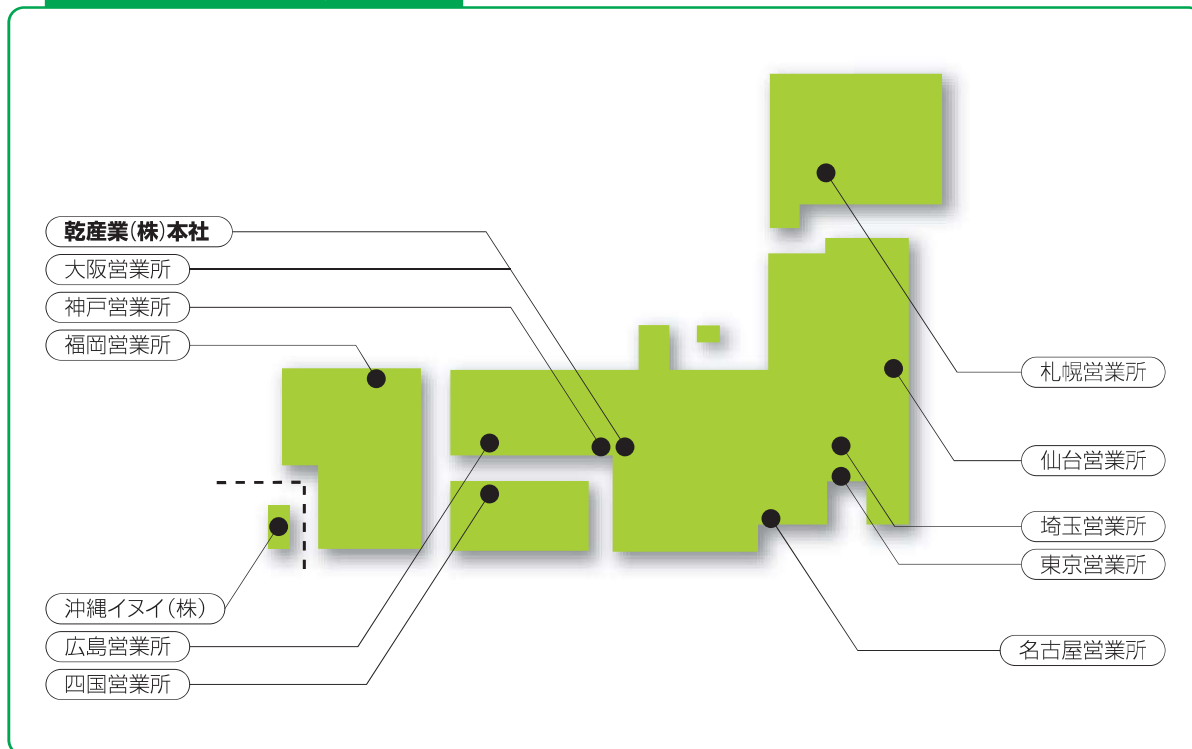
商号／^{イヌイサンギョウ}乾産業株式会社
本社所在地／〒581-0835
大阪府八尾市小畑町3-74-2
代表者／^{イヌイ リョウスケ}乾 亮介
創業／1961年4月
設立／1965年8月
資本金／50,000,000円
従業員数／75名(グループ総数 140名)
決算期／12月
関連会社／イヌイ工業株式会社
(資本金 20,000,000円)
イヌイ技研株式会社
(資本金 10,000,000円)
沖縄イヌイ株式会社
(資本金 10,000,000円)
イヌイ建販株式会社
(資本金 10,000,000円)
主要取引銀行／みずほ銀行
三菱UFJ銀行
第三銀行
事業内容／建築金物パーツ製造販売
1.スパーサー
2.埋込みインサート
3.無溶接工法金物
4.建築資材および工事用パーツ



◆ 沿革 ◆

1961年 4月／乾精工を大阪府八尾市に創業
1965年 8月／乾精工株式会社を設立
1972年 2月／乾産業株式会社に社名変更
尼崎営業所を開設
1972年 12月／大阪工場を新築移転
1975年 8月／本社事務所を新築移転
1977年 1月／広島営業所を開設
1979年 2月／東京営業所を開設
1981年 2月／名古屋営業所を開設
1981年 5月／本社事務所を新築移転
1984年 5月／福岡営業所を開設
1984年 6月／札幌営業所を開設
1986年 4月／東京工場を開設
1987年 6月／イヌイ技研株式会社を設立
1988年 5月／埼玉営業所を開設
1989年 3月／尼崎営業所を神戸営業所に改称移転
大阪営業所を開設
1989年 5月／仙台営業所を開設
1989年 9月／イヌイ技研株式会社を移転
イヌイ工業株式会社を設立
1989年 12月／名古屋営業所を新築移転
1992年 9月／イヌイ建販株式会社を設立
イヌイ建販株式会社 四国営業所を開設
1994年 9月／沖縄イヌイ株式会社を設立
1995年 5月／神戸営業所を西宮営業所に改称移転
1998年 9月／広島営業所を移転
1999年 1月／イヌイ工業株式会社 大阪工場を新築移転
2001年 6月／福岡営業所を新築移転
2004年 1月／東京営業所を新築移転
2006年 4月／沖縄イヌイ株式会社を新築移転
2006年 5月／札幌営業所を移転
2011年 4月／創業50周年
2016年 1月／イヌイ建販株式会社 四国営業所を
乾産業株式会社 四国営業所に改称
2016年 8月／西宮営業所を神戸営業所に改称新築移転
2022年 3月／仙台営業所を移転

イヌイグループ販売網



代理店

乾産業株式会社

<http://www.inui-sangyo.co.jp>

本 社	〒581-0835 大阪府八尾市小畑町3丁目74-2	TEL 072-996-3339	FAX 072-923-1750
札幌営業所	〒065-0043 北海道札幌市東区苗穂町10丁目1-48	TEL 011-721-1239	FAX 011-721-1357
仙台営業所	〒984-0032 宮城県仙台市若林区荒井5丁目2-8	TEL 022-288-2501	FAX 022-288-2503
埼玉営業所	〒337-0003 埼玉県さいたま市見沼区深作1丁目30-6	TEL 048-686-2812	FAX 048-686-0945
東京営業所	〒130-0005 東京都墨田区東駒形4丁目15-2	TEL 03-3626-3712	FAX 03-3626-3754
名古屋営業所	〒452-0941 愛知県清須市西市場3丁目11-10	TEL 052-400-7755	FAX 052-409-6552
大阪営業所	〒581-0835 大阪府八尾市小畑町3丁目74-2	TEL 072-998-1239	FAX 072-998-6519
神戸営業所	〒653-0834 兵庫県神戸市長田区川西通2-10-2	TEL 078-631-5700	FAX 078-631-5701
広島営業所	〒733-0012 広島県広島市西区中広町3丁目10-3	TEL 082-235-0007	FAX 082-235-0010
四国営業所	〒799-3111 愛媛県伊予市下吾川1732-15	TEL 089-982-6711	FAX 089-982-6712
福岡営業所	〒812-0888 福岡県福岡市博多区板付6丁目13-1	TEL 092-574-3388	FAX 092-574-4466

イヌイグループ

沖縄イヌイ(株)	〒903-0105 沖縄県中頭郡西原町字東崎4-5	TEL 098-835-8341	FAX 098-835-8375
----------	---------------------------	------------------	------------------