

キソベース

△受注生産

☆地中梁鉄筋組立用 主筋受金具

- 特長
- 地中梁配筋作業の能率向上で施工費の節減
- 梁せいに合わせた自在調整により配筋精度UP
- アングル×鉄筋のシンプルな形状でコンクリート打設後の空洞等断面欠損を削減

【 T 型 】

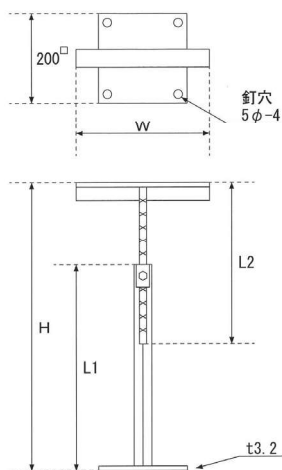


*写真はツノ付

- 梁せい2m、梁幅600mm程度内を目安に使用されます。

◆仕様

- アングル受部 (W) は梁幅ーカブリ (100mm) 程度推奨
例：梁幅500ー100=400mm
- 作業目印サイズ分別用にカラーマーキング可
- 鉄筋転び止めツノ付製作可
- 足下の錆止め塗装別途可
- 固定ボルト=平径21mm



カンザシ筋 固定タイプ

* 梁幅に適したカンザシ筋 (D19~25推奨) を別途ご用意下さい。

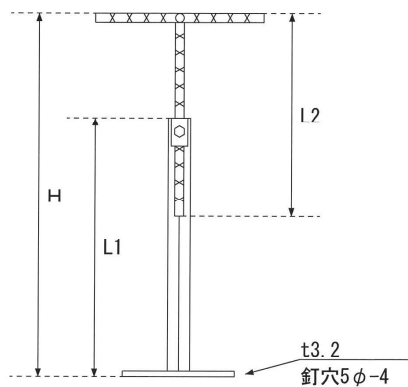
アングル × 鉄筋	Aタイプ：L40×40×3-D16
	Bタイプ：L50×50×4-D19
	Cタイプ：L50×50×6-D19

※基本サイズ=Aタイプ

【 柱 用 】



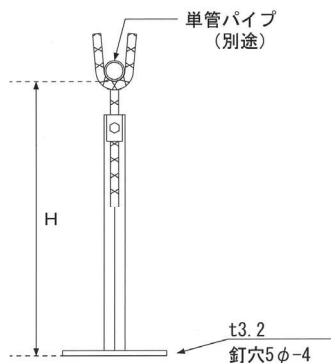
- 柱筋用十字型 (受部フラット)
受部鉄筋重ね十字はご指定下さい。



【 丘組用 】



- 梁の先組み時、単管パイプ等を門型に橋渡しして梁筋を吊下げます。



キソベース サイズ (mm)			
調整高さ (H)	調整幅	L1	L2
300 ~ 450	150	250	300
350 ~ 550	200	300	350
400 ~ 650	250	350	400
450 ~ 700	250	400	440
500 ~ 800	300	450	440
600 ~ 900	300	550	440
700 ~ 1,000	300	650	440
800 ~ 1,100	300	750	440
900 ~ 1,200	300	850	440
1,000 ~ 1,300	300	950	440
1,100 ~ 1,400	300	1,050	440
1,200 ~ 1,500	300	1,150	440
1,300 ~ 1,600	300	1,250	440
1,400 ~ 1,700	300	1,350	440
1,500 ~ 1,800	300	1,450	440
1,600 ~ 1,900	300	1,550	440
1,700 ~ 2,000	300	1,650	440
1,800 ~ 2,100	300	1,750	440
1,900 ~ 2,200	300	1,850	440
2,000 ~ 2,300	300	1,950	440
2,100 ~ 2,400	300	2,050	440
2,200 ~ 2,500	300	2,150	440

△上記寸法以外のサイズ製作加工もご相談下さい。

※ご注文の際は、躯体 (コンクリート) 寸法でなく製作寸法をご指定下さい。
※地域により、調整高さなど仕様が異なりますので、営業担当までお問い合わせ下さい。