

# サンドーナツ PC工場仕様

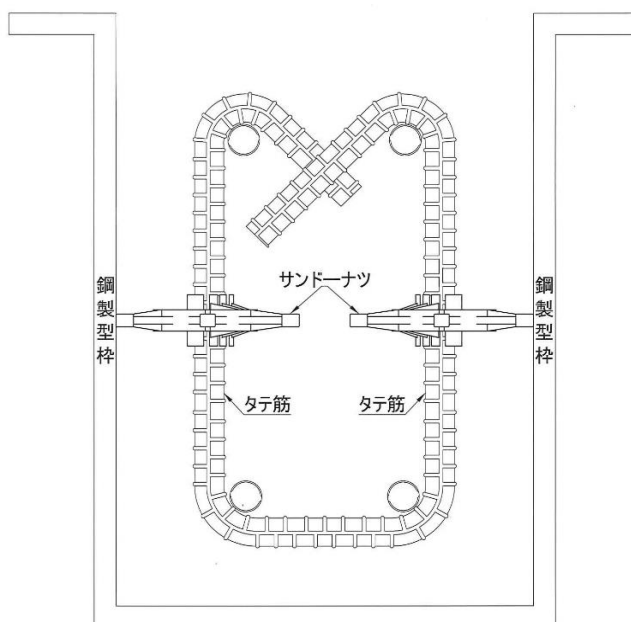
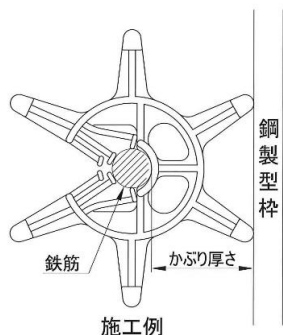
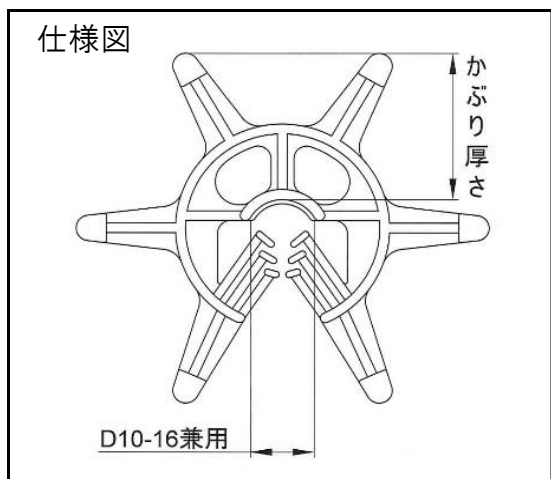
★お日さま型スパーサー



## 特長


- 粗骨材が通りやすくタテ筋横使いOK
- コンクリート充填効率を上げる形状
- 内部側の鉄筋干渉が回避でき1サイズ小さくコスト削減
- 鉄筋径D10.13.16の3サイズ兼用型

サイズ	色	入数
D10~16×35	白・グレー	600



施工例: タテ筋に取付け横使い

※型枠へ2点接地で正確なカブリがとれます！

明日への建設工事に役立つ  
 乾産業株式会社