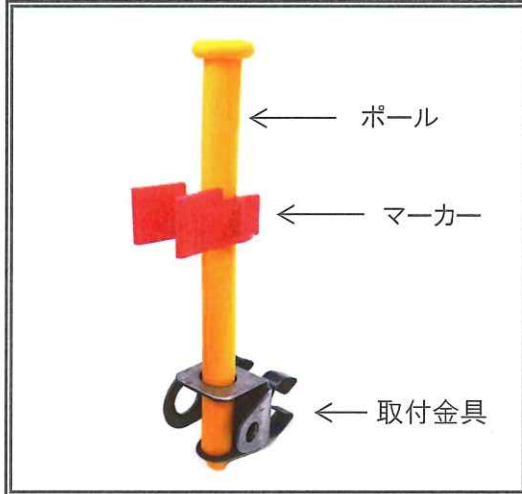


# DKテンバ

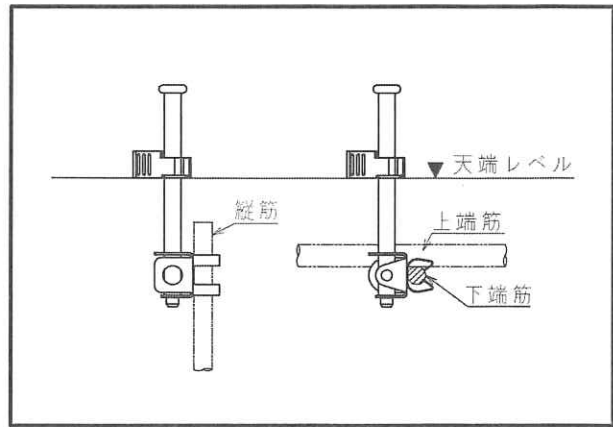
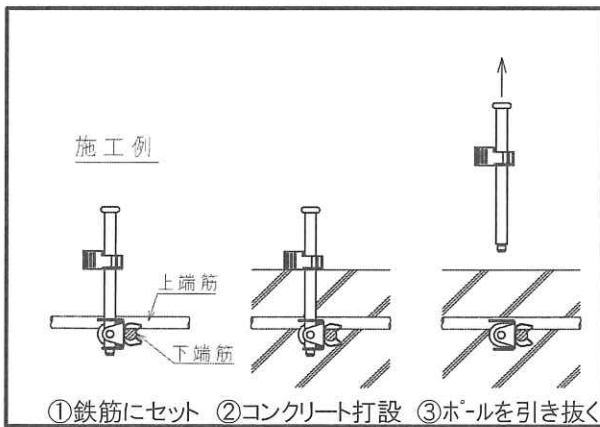
## ★土木橋梁用コンクリート天端レベル表示具

### 特長

- コンクリート打設後、ポール&マーカースが引き抜ける
- ポールは弾性構造の為、圧送ホースが当たっても倒れにくい
- 工具不要で取付けが簡単
- 上端筋から金具が出ないため、カブリ浸食ナシ
- 縦筋・横筋兼用タイプ(取付金具への差込位置を変える)
- マーカースが上下にスライドし天端出しが早い
- ポール&マーカースは再利用が可能



適応鉄筋	調整範囲	対応鉄筋	入数
D13・16	10mm～110mm	縦筋・横筋兼用	50セット



### 〈注意事項〉

- ※コンクリートが固まる前に引き抜いてください。
- ※ポールマーカースをセットする際は、ねじりながら押し込むと入りやすいです。
- ※ポールマーカースを過度に曲げると破損など不具合が生じることがあります。

明日への建設工事に役立つ  
 **乾産業株式会社**