

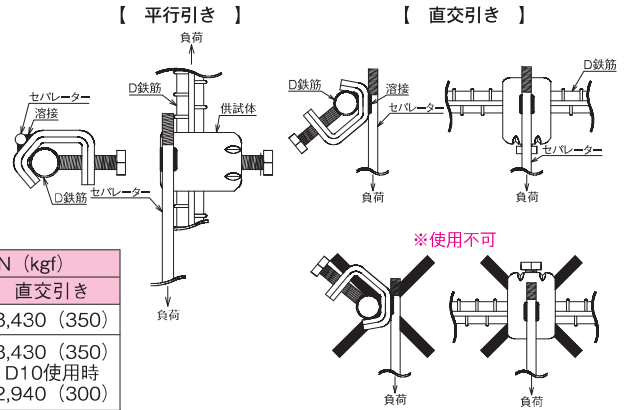
セパグローブ



☆鉄筋溶接不可 対策用金物

- 型枠・鉄筋・アンカーセット工事等の無溶接金物
- ボルト1本で締め付けカンタン施工
- t 4.5mm厚の鉄板にリブ加工しており安心の強度
- 溶接を考慮し広い面を採用
- 多様な用途の施工が可能

サイズ	適応鉄筋	入数	引張強度 N (kgf)	
			平行引き	直交引き
SS	D10~16	100	4,900 (500)	3,430 (350)
S	D10~25	50	4,900 (500)	3,430 (350)
			D10使用時 3,920 (400)	D10使用時 2,940 (300)
M	D19~32	50	4,900 (500)	3,430 (350)



セパグローブ SSH25



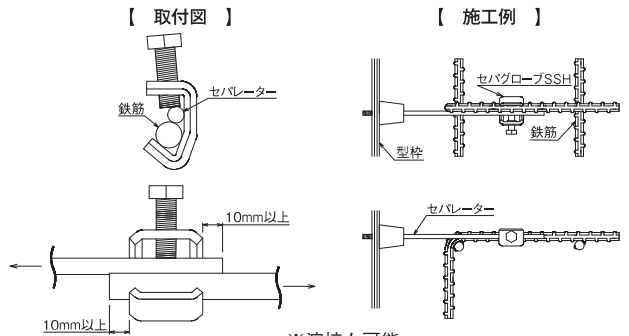
☆鉄筋溶接不可 対策用金物

- 型枠・鉄筋工事等の無溶接金物
- ボルト1本の締め付けで、鉄筋×セバを挟み込み固定
- t 4.5mm厚の鉄板にリブ加工しており安心の強度
- 多様な用途の施工が可能

サイズ	適応鉄筋	適応セバ	入数	引張強度 N (kgf)
				平行引き
SSH25	D10~16	W ⁵ / ₁₆ W ³ / ₈	100	1180 (120)

※溶接も可能

溶接引張強度 N (kgf)	
平行引き	直交引き
4,900 (500)	3,430 (350)



セパクロス



☆たて筋×セバ 接続金物

- 壁筋(たて筋)とセバレーターのクロス結合(直交引き)が可能
- ボルト1本で締め込むカンタン施工
- カギ穴をズラすことで角度がつき、インパクト等で締め込みが簡単(隣の壁筋が邪魔にならない)
- カブリを考慮した形状(ボルトが鉄筋からはみ出さない)

サイズ	適応鉄筋	適応セバ	入数
S	D10~16	w5/16・w3/8	100

